

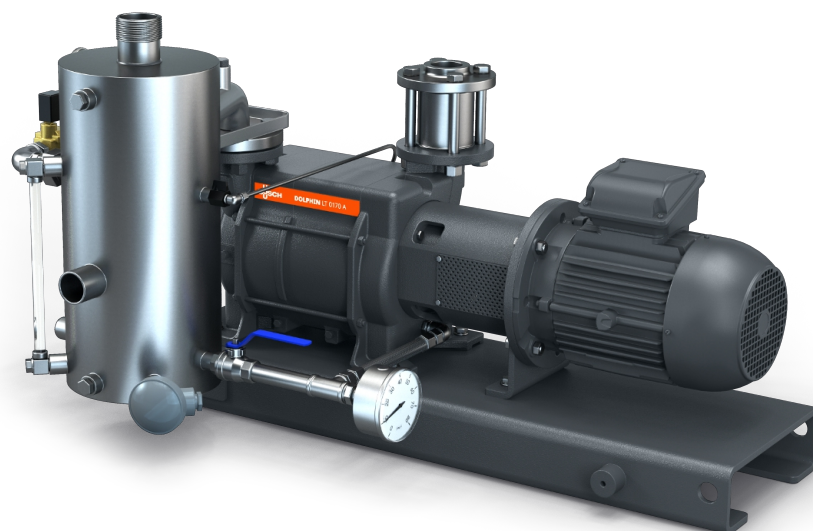
DOLPHIN VL 0100-0270 A

Recirculation partielle

Groupes de pompage à anneau liquide



VACUUM SOLUTIONS



Robuste

Technologie reconnue, fonctionnement fiable, turbine en acier inoxydable anti-corrosion, tolérance extrêmement élevée aux particules et à la vapeur, une partie du fluide de fonctionnement est recirculée, du liquide neuf est introduit en quantité suffisante pour maintenir la température adéquate

Tout-en-un

Groupe avec châssis, séparateur de fluide de fonctionnement, système de contrôle, y compris soupape anti-retour, kit d'alimentation en liquide neuf, indicateur de niveau avec interrupteurs, indicateurs de température et de pression, et protection anti-cavitation

Modulable

Choix de boîtiers en fonte (EN-GJL-200) ou en acier inoxydable 316, version certifiée ATEX disponible (cat. 1 (i/o) IIC, T4), possibilité d'utiliser des fluides de fonctionnement autres que l'eau

DOLPHIN VL 0100-0270 A

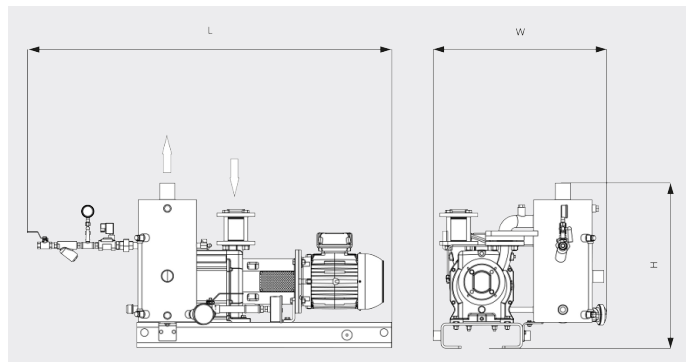
Recirculation partielle

Groupes de pompage à anneau liquide

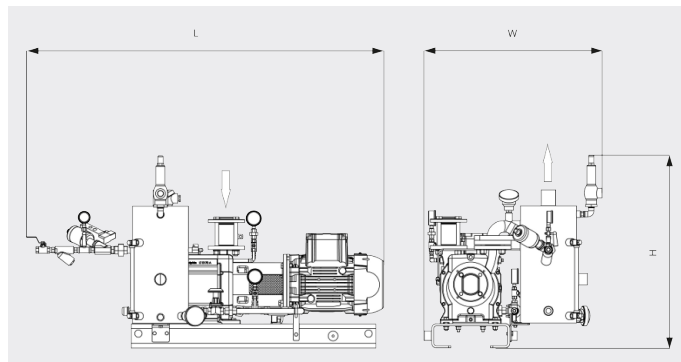


VACUUM SOLUTIONS

Dessin d'encombrement



Dessin d'encombrement



	DOLPHIN VL 0100 A Recirculation partielle	DOLPHIN VL 0180 A Recirculation partielle	DOLPHIN VL 0270 A Recirculation partielle
Vitesse de pompage nominale	82 / 98 m ³ /h (50 / 60 Hz)	144 / 180 m ³ /h (50 / 60 Hz)	220 / 267 m ³ /h (50 / 60 Hz)
Pression finale	130 hPa (mbar) (50 / 60 Hz)	130 hPa (mbar) (50 / 60 Hz)	130 hPa (mbar) (50 / 60 Hz)
Puissance nominale du moteur	2,2 / 3,0 kW (50 / 60 Hz)	4,0 / 5,5 kW (50 / 60 Hz)	5,5 / 7,5 kW (50 / 60 Hz)
Poids approx.	183 / 205 kg (Environnement sécurisé / ATEX)	187 / 229 kg (Environnement sécurisé / ATEX)	230 / 269 kg (Environnement sécurisé / ATEX)
Dimensions (L x W x H)	983 x 704 x 647 / 1020 x 724 788 mm (Environnement sécurisé / ATEX)	1028 x 704 x 647 / 1090 x 724 x 788 mm (Environnement sécurisé / ATEX)	1136 x 704 x 647 / 1205 x 724 x 788 mm (Environnement sécurisé / ATEX)
Aspiration de gaz / échappement	G 1½" / R 2"	G 1½" / R 2"	G 1½" / R 2"

DOLPHIN VL 0100-0270 A

Recirculation partielle

Groupes de pompage à anneau liquide



VACUUM SOLUTIONS

	DOLPHIN VL 0100 A Recirculation partielle	DOLPHIN VL 0180 A Recirculation partielle	DOLPHIN VL 0270 A Recirculation partielle
Vitesse de pompage nominale	57,7 ACFM	105,9 ACFM	157,1 ACFM
Pression finale	97,5 TORR	97,5 TORR	97,5 TORR
Puissance nominale du moteur	4,0 CH	7,4 CH	10,1 CH
Poids approx.	385 / 451 Lbs. (Environnement sécurisé / ATEX)	411,4 / 477,4 Lbs. (Environnement sécurisé / ATEX)	506 / 631,4 Lbs. (Environnement sécurisé / ATEX)
Dimensions (L x W x H)	51,6 x 26,8 x 25,5 / 53 x 28,6 x 31 pouces (Environnement sécurisé / ATEX)	53,4 x 26,7 x 25,5 / 55,7 x 28,6 x 31 pouces (Environnement sécurisé / ATEX)	57,6 x 26,7 x 25,5 / 60,4 x 28,6 x 31 pouces (Environnement sécurisé / ATEX)
Aspiration de gaz / échappement	G 1½" / R2"	G 1½" / R2"	G 1½" / R2"

VOUS SOUHAITEZ EN SAVOIR PLUS ?

Contactez-nous directement !
info@busch.ca ou +1 800 363 6360



FORMULAIRE DE CONTACT



APPELEZ-NOUS