

DOLPHIN VL 0130-0320 A Eau perdue

Groupes de pompage à anneau liquide



Robuste

Technologie reconnue, fonctionnement fiable, turbine en acier inoxydable anti-corrosion, tolérance extrêmement élevée à la vapeur et aux particules, électrovanne automatique pour le contrôle du flux de fluide de fonctionnement depuis l'alimentation principale

Tout-en-un

Groupe avec châssis, séparateur de fluide de fonctionnement, système de contrôle, y compris clapet anti-retour, kit d'alimentation en liquide neuf, indicateur de niveau (ATEX uniquement), sonde de température (ATEX uniquement) et indicateurs de pression, et protection anti-cavitation

Modulable

Choix de boîtiers en fonte (EN-GJL-200) ou en acier inoxydable 316, version certifiée ATEX disponible (cat. 1 (i/o) IIC, T4), possibilité d'utiliser des fluides de fonctionnement autres que l'eau

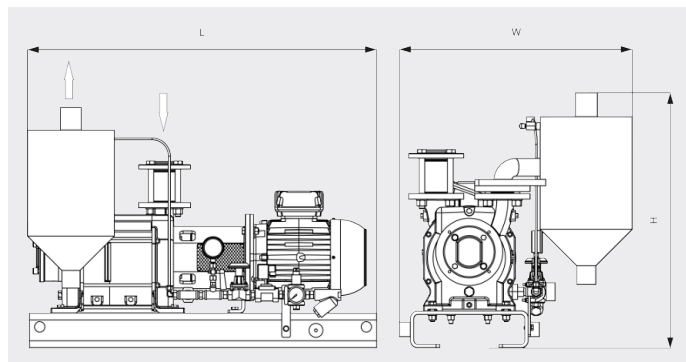
DOLPHIN VL 0130-0320 A Eau perdue

Groupes de pompage à anneau liquide

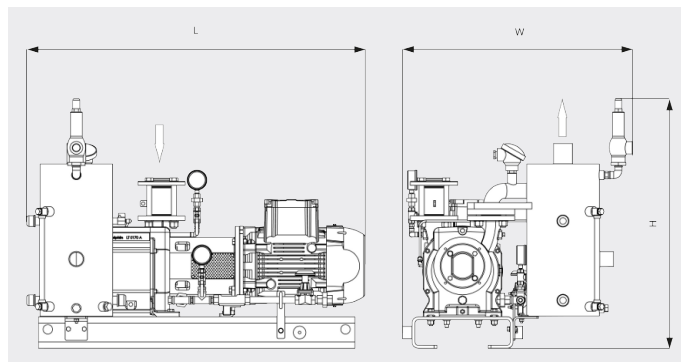


VACUUM SOLUTIONS

Dessin d'encombrement



Dessin d'encombrement



	DOLPHIN VL 0130 A Eau perdue	DOLPHIN VL 0170 A Eau perdue	DOLPHIN VL 0220 A Eau perdue	DOLPHIN VL 0320 A Eau perdue
Vitesse de pompage nominale	105 / 128 m ³ /h (50 / 60 Hz)	144 / 162 m ³ /h (50 / 60 Hz)	203 / 230 m ³ /h (50 / 60 Hz)	255 / 320 m ³ /h (50 / 60 Hz)
Pression finale	33 hPa (mbar) (50 / 60 Hz)	33 hPa (mbar) (50 / 60 Hz)	33 hPa (mbar) (50 / 60 Hz)	33 hPa (mbar) (50 / 60 Hz)
Puissance nominale du moteur	3,0 / 4,0 kW (50 / 60 Hz)	4,0 / 5,5 kW (50 / 60 Hz)	5,5 / 7,5 kW (50 / 60 Hz)	7,5 / 11,0 kW (50 / 60 Hz)
Poids approx.	211 / 231 kg (Environnement sécurisé / ATEX)	221 / 248 kg (Environnement sécurisé / ATEX)	261 / 296 kg (Environnement sécurisé / ATEX)	362 / 422 kg (Environnement sécurisé / ATEX)
Dimensions (L x W x H)	1005 x 632 x 687 / 1037 x 724 x 788 mm (Environnement sécurisé / ATEX)	1005 x 632 x 687 / 1069 x 724 x 788 mm (Environnement sécurisé / ATEX)	1103 x 632 x 687 / 1207 x 724 x 788 mm (Environnement sécurisé / ATEX)	1383 x 815 x 854 / 1436 x 927 x 1067 mm (Environnement sécurisé / ATEX)
Aspiration de gaz / échappement	G 1½" / R 2"	G 1½" / R 2"	G 1½" / R 2"	G2" / R 3"

DOLPHIN VL 0130-0320 A Eau perdue

Groupes de pompage à anneau liquide



VACUUM SOLUTIONS

	DOLPHIN VL 0130 A Eau perdue	DOLPHIN VL 0170 A Eau perdue	DOLPHIN VL 0220 A Eau perdue	DOLPHIN VL 0320 A Eau perdue
Vitesse de pompage nominale	75,3 ACFM	97,1 ACFM	136,5 ACFM	188,3 ACFM
Pression finale	25 TORR	25 TORR	25 TORR	25 TORR
Puissance nominale du moteur	5,4 CH	7,4 CH	10,1 CH	14,8 CH
Poids approx.	464,2 / 499,4 Lbs. (Environnement sécurisé / ATEX)	486,2 / 539 Lbs. (Environnement sécurisé / ATEX)	572 / 644,6 Lbs. (Environnement sécurisé / ATEX)	796,4 / 897,6 Lbs. (Environnement sécurisé / ATEX)
Dimensions (L x W x H)	39,6 x 24,9 x 27,2 / 40,8 x 28,6 x 31 pouces (Environnement sécurisé / ATEX)	39,6 x 24,9 x 27,2 / 42,1 x 28,6 x 31 pouces (Environnement sécurisé / ATEX)	43,4 x 24,9 x 27,2 / 47,5 x 28,6 x 31 pouces (Environnement sécurisé / ATEX)	54,4 x 32,1 x 33,2 / 56,1 x 36,7 x 41,9 pouces (Environnement sécurisé / ATEX)
Aspiration de gaz / échappement	G 1½" / R2"	G 1½" / R2"	G 1½" / R2"	G2" / R3"

VOUS SOUHAITEZ EN SAVOIR PLUS ?

Contactez-nous directement !
info@busch.ca ou +1 800 363 6360



FORMULAIRE DE CONTACT



APPELEZ-NOUS