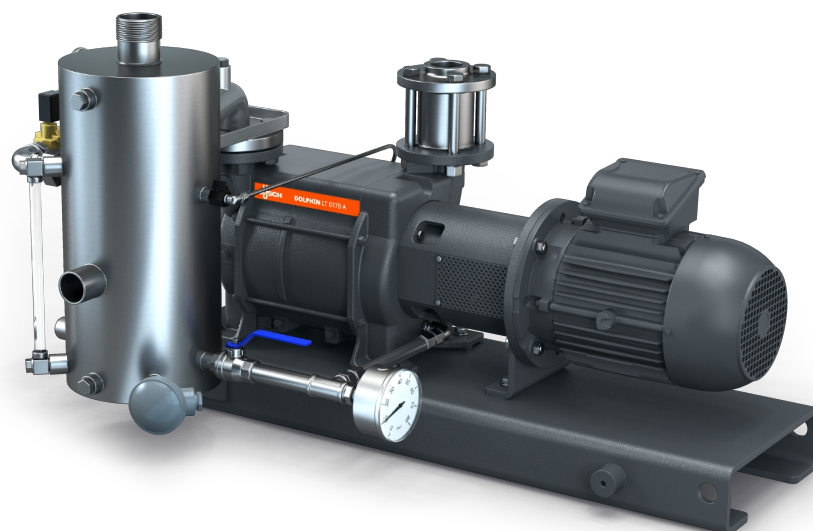


DOLPHIN VL 0430-0750 A

Recirculation partielle

Groupes de pompage à anneau liquide



Robuste

Technologie reconnue, fonctionnement fiable, turbine en acier inoxydable anti-corrosion, tolérance extrêmement élevée aux particules et à la vapeur, une partie du fluide de fonctionnement est recirculée, du liquide neuf est introduit en quantité suffisante pour maintenir la température adéquate

Tout-en-un

Groupe avec châssis, séparateur de fluide de fonctionnement, système de contrôle, y compris soupape anti-retour, kit d'alimentation en liquide neuf, indicateur de niveau avec interrupteurs, indicateurs de température et de pression, et protection anti-cavitation

Modulable

Choix de boîtiers en fonte (EN-GJL-200) ou en acier inoxydable 316, version certifiée ATEX disponible (cat. 1 (i/o) IIC, T4), possibilité d'utiliser des fluides de fonctionnement autres que l'eau

DOLPHIN VL 0430-0750 A

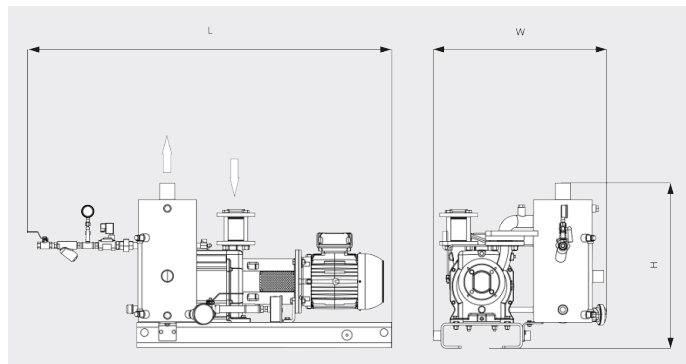
Recirculation partielle

Groupes de pompage à anneau liquide

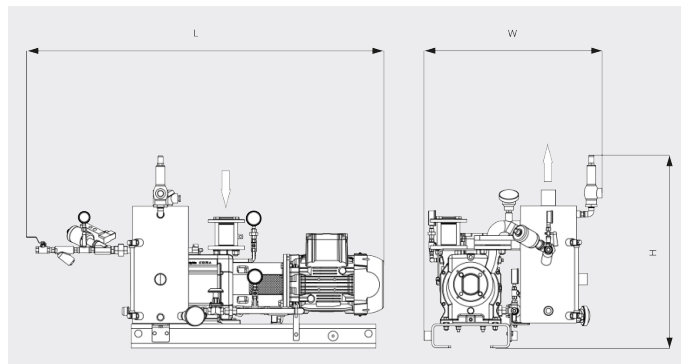


VACUUM SOLUTIONS

Dessin d'encombrement



Dessin d'encombrement



	DOLPHIN VL 0430 A Recirculation partielle	DOLPHIN VL 0510 A Recirculation partielle	DOLPHIN VL 0630 A Recirculation partielle	DOLPHIN VL 0750 A Recirculation partielle
Vitesse de pompage nominale	340 / 419 m ³ /h (50 / 60 Hz)	430 / 515 m ³ /h (50 / 60 Hz)	498 / 574 m ³ /h (50 / 60 Hz)	600 / 710 m ³ /h (50 / 60 Hz)
Pression finale	33 hPa (mbar) (50 / 60 Hz)	33 hPa (mbar) (50 / 60 Hz)	33 hPa (mbar) (50 / 60 Hz)	33 hPa (mbar) (50 / 60 Hz)
Puissance nominale du moteur	11,0 / 15,0 kW (50 / 60 Hz)	11,0 / 15,0 kW (50 / 60 Hz)	15,0 / 22,0 kW (50 / 60 Hz)	18,5 / 30,0 kW (50 / 60 Hz)
Poids approx.	435 / 513 kg (Environnement sécurisé / ATEX)	465 / 543 kg (Environnement sécurisé / ATEX)	541 / 612 kg (Environnement sécurisé / ATEX)	593 / 685 kg (Environnement sécurisé / ATEX)
Dimensions (L x W x H)	1524 x 869 x 947 / 1642 x 936 x 1066 mm (Environnement sécurisé / ATEX)	1591 x 870 x 947 / 1702 x 936 x 1066 mm (Environnement sécurisé / ATEX)	1817 x 955 x 962 / 1811 x 1045 x 1243 mm (Environnement sécurisé / ATEX)	1822 x 955 x 962 / 1903 x 1045 x 1243 mm (Environnement sécurisé / ATEX)
Aspiration de gaz / échappement	G2" / R 3"	G2" / R 3"	G 2½" / R 4"	G 2½" / R 4"

DOLPHIN VL 0430-0750 A

Recirculation partielle

Groupes de pompage à anneau liquide



VACUUM SOLUTIONS

	DOLPHIN VL 0430 A Recirculation partielle	DOLPHIN VL 0510 A Recirculation partielle	DOLPHIN VL 0630 A Recirculation partielle	DOLPHIN VL 0750 A Recirculation partielle
Vitesse de pompage nominale	250,7 ACFM	300,1 ACFM	340,2 ACFM	417,8 ACFM
Pression finale	25 TORR	25 TORR	25 TORR	25 TORR
Puissance nominale du moteur	20,1 CH	20,1 CH	29,5 CH	40,2 CH
Poids approx.	957 / 1047,2 Lbs. (Environnement sécurisé / ATEX)	1023 / 1161,6 Lbs. (Environnement sécurisé / ATEX)	1190,2 / 1293,6 Lbs. (Environnement sécurisé / ATEX)	1280,4 / 1454,2 Lbs. (Environnement sécurisé / ATEX)
Dimensions (L x W x H)	73 x 33,9 x 37,3 / 77,6 x 36,7 x 41,9 pouces (Environnement sécurisé / ATEX)	75,3 x 33,9 x 37,3 / 79,9 x 36,7 x 41,9 pouces (Environnement sécurisé / ATEX)	84,5 x 37,6 x 37,9 / 84,4 x 41,7 x 46,4 pouces (Environnement sécurisé / ATEX)	84,7 x 37,6 x 37,9 / 88,1 x 41,7 x 46,4 pouces (Environnement sécurisé / ATEX)
Aspiration de gaz / échappement	G2" / R3"	G2" / R3"	G 2½" / R4"	G 2½" / R4"

VOUS SOUHAITEZ EN SAVOIR PLUS ?

Contactez-nous directement !
info@busch.ca ou +1 800 363 6360



FORMULAIRE DE CONTACT



APPELEZ-NOUS