

DOLPHIN VL 0530-0800 A Eau perdue

Groupes de pompage à anneau liquide



Robuste

Technologie reconnue, fonctionnement fiable, turbine en acier inoxydable anti-corrosion, tolérance extrêmement élevée à la vapeur et aux particules, électrovanne automatique pour le contrôle du flux de fluide de fonctionnement depuis l'alimentation principale

Tout-en-un

Groupe avec châssis, séparateur de fluide de fonctionnement, système de contrôle, y compris clapet anti-retour, kit d'alimentation en liquide neuf, indicateur de niveau (ATEX uniquement), sonde de température (ATEX uniquement) et indicateurs de pression, et protection anti-cavitation

Modulable

Choix de boîtiers en fonte (EN-GJL-200) ou en acier inoxydable 316, version certifiée ATEX disponible (cat. 1 (i/o) IIC, T4), possibilité d'utiliser des fluides de fonctionnement autres que l'eau

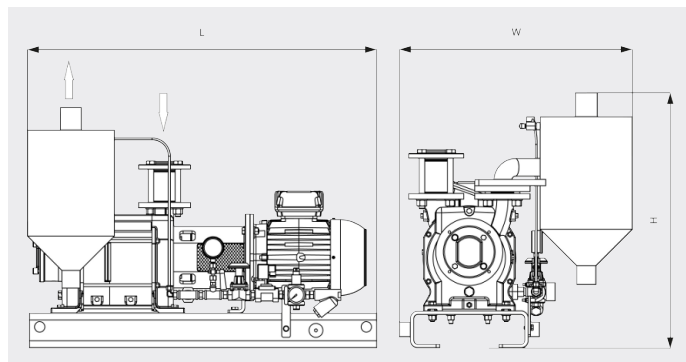
DOLPHIN VL 0530-0800 A Eau perdue

Groupes de pompage à anneau liquide

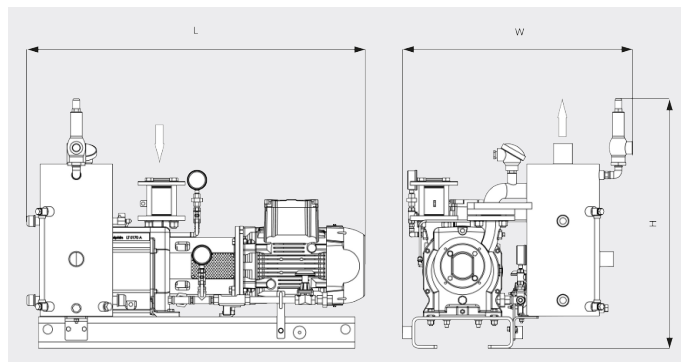


VACUUM SOLUTIONS

Dessin d'encombrement



Dessin d'encombrement



	DOLPHIN VL 0530 A Eau perdue	DOLPHIN VL 0800 A Eau perdue
Vitesse de pompage nominale	405 / 551 m ³ /h (50 / 60 Hz)	722 / 867 m ³ /h (50 / 60 Hz)
Pression finale	130 hPa (mbar) (50 / 60 Hz)	130 hPa (mbar) (50 / 60 Hz)
Puissance nominale du moteur	11,0 / 15,0 kW (50 / 60 Hz)	18,5 / 22,0 kW (50 / 60 Hz)
Poids approx.	451 / 612 kg (Environnement sécurisé / ATEX)	518 / 612 kg (Environnement sécurisé / ATEX)
Dimensions (L x W x H)	1383 x 815 x 854 / 1507 x 1054 x 1184 mm (Environnement sécurisé / ATEX)	1501 x 875 x 932 / 1676 x 1054 x 1184 mm (Environnement sécurisé / ATEX)
Aspiration de gaz / échappement	G2" / R 3"	G 2½" / R 4"

DOLPHIN VL 0530-0800 A Eau perdue

Groupes de pompage à anneau liquide



VACUUM SOLUTIONS

	DOLPHIN VL 0530 A Eau perdue	DOLPHIN VL 0800 A Eau perdue
Vitesse de pompage nominale	327,2 ACFM	510,2 ACFM
Pression finale	97,5 TORR	97,5 TORR
Puissance nominale du moteur	20,1 CH	29,5 CH
Poids approx.	992,2 / 1130,8 Lbs. (Environnement sécurisé / ATEX)	1042,8 / 1218,8 Lbs. (Environnement sécurisé / ATEX)
Dimensions (L x W x H)	54,5 x 32,1 x 33,2 / 58,9 x 36,7 x 41,9 pouces (Environnement sécurisé / ATEX)	59,1 x 34,4 x 36,7 / 65,6 x 41,7 x 46,4 pouces (Environnement sécurisé / ATEX)
Aspiration de gaz / échappement	G2" / R3"	G 2½" / R4"

VOUS SOUHAITEZ EN SAVOIR PLUS ?

Contactez-nous directement !
info@busch.ca ou +1 800 363 6360



FORMULAIRE DE CONTACT



APPELEZ-NOUS