

MINK MI 1502 BP

Surpresseurs secs à becs



VACUUM SOLUTIONS



Modulable

Conçu pour de nombreuses applications industrielles jusqu'à 2,0 bar(g), filtre d'aspiration et soupape de sécurité de surcharge de série

Fiable

Refroidissement par air, débit volumétrique constant et élevé tout au long du cycle de vie

Maintenance réduite

Compression sèche et sans contact

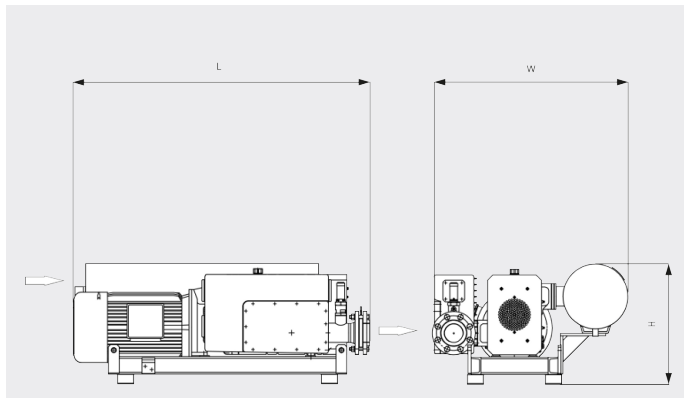
MINK MI 1502 BP

Surpresseurs secs à becs



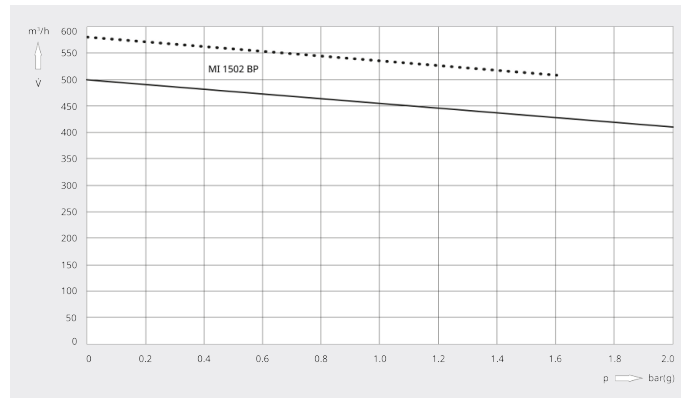
VACUUM SOLUTIONS

Dessin d'encombrement



Débit volumétrique

Air à 20 °C. Tolérance : ± 10 %



	MINK MI 1502 BP	MINK MI 1502 BP	MINK MI 1502 BP	MINK MI 1502 BP
Débit volumétrique (à l'aspiration)	500 / 580 m³/h (50 / 60 Hz)	500 / 580 m³/h (50 / 60 Hz)	500 / 580 m³/h (50 / 60 Hz)	500 / 580 m³/h (50 / 60 Hz)
Surpression	0,8 / 0,5 bar(g) (50 / 60 Hz)	1,2 / 1,0 bar(g) (50 / 60 Hz)	1,6 / 1,3 bar(g) (50 / 60 Hz)	2,0 / 1,6 bar(g) (50 / 60 Hz)
Puissance nominale du moteur	15,0 / 17,3 kW (50 / 60 Hz)	18,5 / 22,0 kW (50 / 60 Hz)	22,0 / 25,0 kW (50 / 60 Hz)	25,0 / 27,5 kW (50 / 60 Hz)
Vitesse nominale du moteur	3000 / 3600 min ⁻¹ (50 / 60 Hz)	3000 / 3600 min ⁻¹ (50 / 60 Hz)	3000 / 3600 min ⁻¹ (50 / 60 Hz)	3000 / 3600 min ⁻¹ (50 / 60 Hz)
Niveau sonore (ISO 2151)	87 / 92 dB(A) (50 / 60 Hz)	87 / 92 dB(A) (50 / 60 Hz)	87 / 92 dB(A) (50 / 60 Hz)	87 / 92 dB(A) (50 / 60 Hz)
Poids approx.	390 kg	390 kg	390 kg	390 kg
Dimensions (L x W x H)	1500 x 905 x 580 mm	1500 x 905 x 580 mm	1500 x 905 x 580 mm	1500 x 905 x 580 mm
Échappement de gaz	G3"	G3"	G3"	G3"

MINK MI 1502 BP

Surpresseurs secs à becs



VACUUM SOLUTIONS

MINK MI 1502 BP	
Débit volumétrique	341,4 ACFM
Surpression (à l'aspiration)	7,3 PSIG
Puissance nominale du moteur	40 CH
Vitesse nominale du moteur	3600 TR/MIN
Niveau sonore (ISO 2151)	92 dB(A)
Poids approx.	1350 Lbs.
Dimensions (L x W x H)	63,7 x 35,6 x 22,8 pouces
Échappement de gaz	3" NPT

VOUS SOUHAITEZ EN SAVOIR PLUS ?

Contactez-nous directement !
info@busch.ca ou +1 800 363 6360



FORMULAIRE DE CONTACT



APPELEZ-NOUS