

MINK MM 1104-1142 BP

Surpresseurs secs à becs



VACUUM SOLUTIONS



Modulable

Conçu pour de nombreuses applications industrielles jusqu'à 2,0 bar(g), filtre d'aspiration et soupape de sécurité de surcharge de série

Fiable

Refroidissement par air efficace, débit volumétrique constant et élevé tout au long du cycle de vie

Maintenance réduite

Compression sèche et sans contact

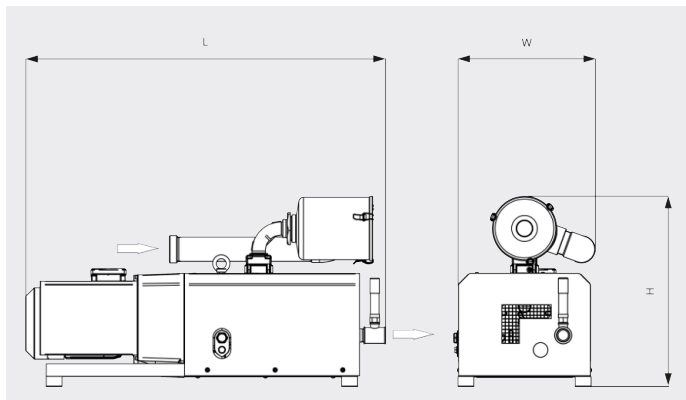
MINK MM 1104-1142 BP

Surpresseurs secs à becs



VACUUM SOLUTIONS

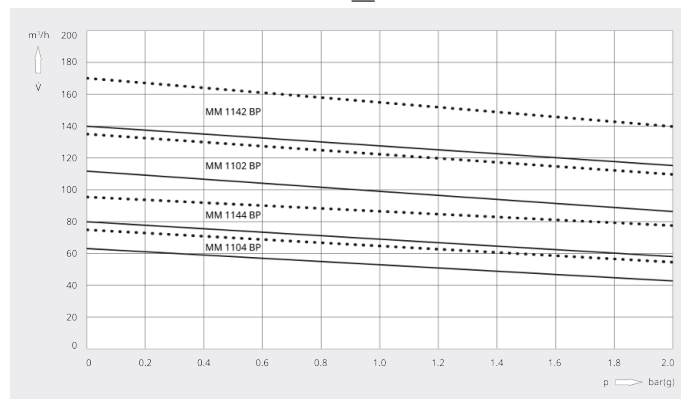
Dessin d'encombrement



Débit volumétrique

Air à 20 °C. Tolérance : ± 10 %

— 50 Hz 60 Hz



	MINK MM 1104 BP	MINK MM 1104 BP	MINK MM 1104 BP
Débit volumétrique (à l'aspiration)	62 / 75 m³/h (50 / 60 Hz)	62 / 75 m³/h (50 / 60 Hz)	62 / 75 m³/h (50 / 60 Hz)
Surpression	1,2 / 0,8 bar(g) (50 / 60 Hz)	1,8 / 1,4 bar(g) (50 / 60 Hz)	2,0 bar(g) (50 / 60 Hz)
Puissance nominale du moteur	2,2 kW (50 / 60 Hz)	2,9 / 3,0 kW (50 / 60 Hz)	3,2 / 3,8 kW (50 / 60 Hz)
Vitesse nominale du moteur	1500 / 1800 min ⁻¹ (50 / 60 Hz)	1500 / 1800 min ⁻¹ (50 / 60 Hz)	1500 / 1800 min ⁻¹ (50 / 60 Hz)
Niveau sonore (ISO 2151)	71 / 73 dB(A) (50 / 60 Hz)	71 / 73 dB(A) (50 / 60 Hz)	71 / 73 dB(A) (50 / 60 Hz)
Poids approx.	155 kg	155 kg	155 kg
Dimensions (L x W x H)	1080 x 430 x 590 mm	1080 x 430 x 590 mm	1080 x 430 x 590 mm
Échappement de gaz	G 1½"	G 1½"	G 1½"

	MINK MM 1144 BP	MINK MM 1144 BP	MINK MM 1144 BP
Débit volumétrique (à l'aspiration)	80 / 95 m³/h (50 / 60 Hz)	80 / 95 m³/h (50 / 60 Hz)	80 / 95 m³/h (50 / 60 Hz)
Surpression	1,0 bar(g) (50 / 60 Hz)	1,4 bar(g) (50 / 60 Hz)	2,0 bar(g) (50 / 60 Hz)
Puissance nominale du moteur	2,7 / 3,4 kW (50 / 60 Hz)	3,4 / 4,0 kW (50 / 60 Hz)	4,4 / 5,1 kW (50 / 60 Hz)

MINK MM 1104-1142 BP

Surpresseurs secs à becs



VACUUM SOLUTIONS

	MINK MM 1144 BP	MINK MM 1144 BP	MINK MM 1144 BP
Vitesse nominale du moteur	1500 / 1800 min ⁻¹ (50 / 60 Hz)	1500 / 1800 min ⁻¹ (50 / 60 Hz)	1500 / 1800 min ⁻¹ (50 / 60 Hz)
Niveau sonore (ISO 2151)	71 / 73 dB(A) (50 / 60 Hz)	71 / 73 dB(A) (50 / 60 Hz)	71 / 73 dB(A) (50 / 60 Hz)
Poids approx.	160 kg	160 kg	160 kg
Dimensions (L x W x H)	1190 x 430 x 590 mm	1190 x 430 x 590 mm	1190 x 430 x 590 mm
Échappement de gaz	G 1¼"	G 1¼"	G 1¼"

	MINK MM 1102 BP	MINK MM 1102 BP	MINK MM 1102 BP
Débit volumétrique (à l'aspiration)	110 / 135 m ³ /h (50 / 60 Hz)	110 / 135 m ³ /h (50 / 60 Hz)	110 / 135 m ³ /h (50 / 60 Hz)
Surpression	0,7 bar(g) (50 / 60 Hz)	1,4 / 1,1 bar(g) (50 / 60 Hz)	2,0 bar(g) (50 / 60 Hz)
Puissance nominale du moteur	4,0 / 5,5 kW (50 / 60 Hz)	5,5 / 6,5 kW (50 / 60 Hz)	6,9 / 8,6 kW (50 / 60 Hz)
Vitesse nominale du moteur	3000 / 3600 min ⁻¹ (50 / 60 Hz)	3000 / 3600 min ⁻¹ (50 / 60 Hz)	3000 / 3600 min ⁻¹ (50 / 60 Hz)
Niveau sonore (ISO 2151)	78 / 81 dB(A) (50 / 60 Hz)	78 / 81 dB(A) (50 / 60 Hz)	78 / 81 dB(A) (50 / 60 Hz)
Poids approx.	160 kg	160 kg	160 kg
Dimensions (L x W x H)	1195 x 430 x 590 mm	1195 x 430 x 590 mm	1195 x 430 x 590 mm
Échappement de gaz	G 1¼"	G 1¼"	G 1¼"

	MINK MM 1142 BP	MINK MM 1142 BP	MINK MM 1142 BP
Débit volumétrique (à l'aspiration)	140 / 170 m ³ /h (50 / 60 Hz)	140 / 170 m ³ /h (50 / 60 Hz)	140 / 170 m ³ /h (50 / 60 Hz)
Surpression	1,0 bar(g) (50 / 60 Hz)	1,4 bar(g) (50 / 60 Hz)	2,0 bar(g) (50 / 60 Hz)
Puissance nominale du moteur	6,0 / 8,0 kW (50 / 60 Hz)	7,5 / 9,5 kW (50 / 60 Hz)	9,0 / 11,5 kW (50 / 60 Hz)
Vitesse nominale du moteur	3000 / 3600 min ⁻¹ (50 / 60 Hz)	3000 / 3600 min ⁻¹ (50 / 60 Hz)	3000 / 3600 min ⁻¹ (50 / 60 Hz)
Niveau sonore (ISO 2151)	78 / 81 dB(A) (50 / 60 Hz)	78 / 81 dB(A) (50 / 60 Hz)	78 / 81 dB(A) (50 / 60 Hz)
Poids approx.	165 kg	165 kg	165 kg
Dimensions (L x W x H)	1210 x 430 x 590 mm	1210 x 430 x 590 mm	1210 x 430 x 590 mm
Échappement de gaz	G 1¼"	G 1¼"	G 1¼"

MINK MM 1104-1142 BP

Surpresseurs secs à becs



VACUUM SOLUTIONS

MINK MM 1104 BP	
Débit volumétrique	44,0 ACFM
Surpression (à l'aspiration)	11,6 PSIG
Puissance nominale du moteur	3,2 - 5,6 CH
Vitesse nominale du moteur	1800 TR/MIN
Niveau sonore (ISO 2151)	73 dB(A)
Poids approx.	388 Lbs.
Dimensions (L x W x H)	42,5 x 16,9 x 23,3 pouces
Échappement de gaz	1¼" NPT

MINK MM 1144 BP	
Débit volumétrique	57,0 ACFM
Surpression (à l'aspiration)	14,5 PSIG
Puissance nominale du moteur	4,6 - 7,1 CH
Vitesse nominale du moteur	1800 TR/MIN
Niveau sonore (ISO 2151)	73 dB(A)
Poids approx.	411 Lbs.
Dimensions (L x W x H)	46,4 x 16,9 x 23,3 pouces
Échappement de gaz	1¼" NPT

MINK MM 1102 BP	
Débit volumétrique	79,0 ACFM
Surpression (à l'aspiration)	10,2 PSIG
Puissance nominale du moteur	9,1 - 12,7 CH
Vitesse nominale du moteur	3600 TR/MIN
Niveau sonore (ISO 2151)	81 dB(A)

MINK MM 1104-1142 BP

Surpresseurs secs à becs



VACUUM SOLUTIONS

MINK MM 1102 BP	
Poids approx.	436 Lbs.
Dimensions (L x W x H)	46,3 x 16,9 x 23,3 pouces
Échappement de gaz	G 1¼"

MINK MM 1142 BP	
Débit volumétrique	103,0 ACFM
Surpression (à l'aspiration)	14,5 PSIG
Puissance nominale du moteur	12,7 - 16,9 CH
Vitesse nominale du moteur	3600 TR/MIN
Niveau sonore (ISO 2151)	81 dB(A)
Poids approx.	456 Lbs.
Dimensions (L x W x H)	47,4 x 16,9 x 23,3 pouces
Échappement de gaz	1¼" NPT

VOUS SOUHAITEZ EN SAVOIR PLUS ?

Contactez-nous directement !
info@busch.ca ou +1 800 363 6360



FORMULAIRE DE CONTACT



APPELEZ-NOUS