

PUMA WP 0250/0500 D2/D4

Pompes boosters



VACUUM SOLUTIONS



Fiable

Conception solide des lobes, structure robuste en fonte GGG40

Haute performance

Excellente efficacité volumétrique, améliore les performances d'une installation de vide d'un facteur de dix, conçu spécialement pour les applications de vide primaire et fin

Modulable

Peut être bridé directement sur le système, à n'importe quel emplacement, augmente les performances de tous les types de pompes primaires

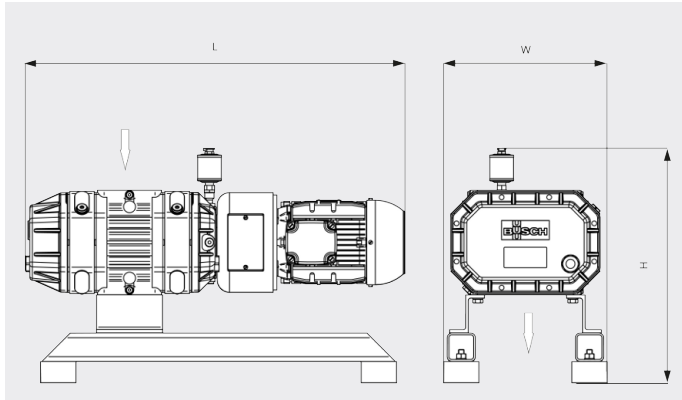
PUMA WP 0250/0500 D2/D4

Pompes boosters



VACUUM SOLUTIONS

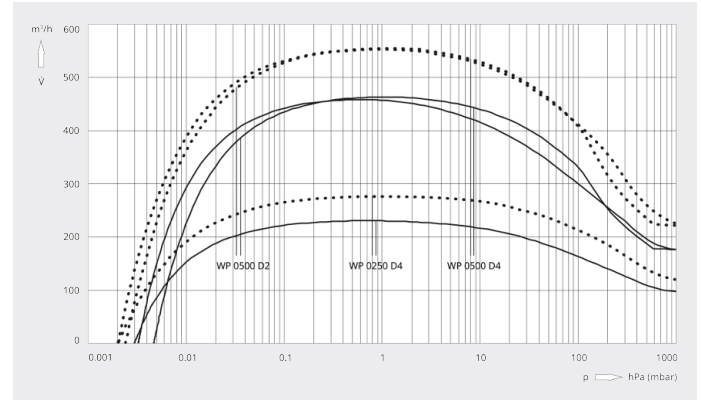
Dessin d'encombrement



Vitesse de pompage

Air à 20 °C. Tolérance : ± 10 %

— 50 Hz 60 Hz



	PUMA WP 0250 D4	PUMA WP 0500 D2	PUMA WP 0500 D4
Vitesse de pompage	260 / 310 m³/h (50 / 60 Hz)	520 / 620 m³/h (50 / 60 Hz)	520 / 620 m³/h (50 / 60 Hz)
Vitesse de pompage	231 / 277 m³/h (50 / 60 Hz)	463 / 554 m³/h (50 / 60 Hz)	458 / 552 m³/h (50 / 60 Hz)
Pression différentielle max.	80 hPa (mbar) (50 / 60 Hz)	50 hPa (mbar) (50 / 60 Hz)	80 hPa (mbar) (50 / 60 Hz)
Puissance nominale du moteur	1,1 / 1,5 kW (50 / 60 Hz)	2,2 / 3,0 kW (50 / 60 Hz)	1,8 / 2,4 kW (50 / 60 Hz)
Vitesse nominale du moteur	1500 / 1800 min ⁻¹ (50 / 60 Hz)	3000 / 3600 min ⁻¹ (50 / 60 Hz)	1500 / 1800 min ⁻¹ (50 / 60 Hz)
Poids approx.	150 kg	150 kg	200 kg
Dimensions (L x W x H)	792 x 345 x 494 mm	813 x 345 x 494 mm	971 x 345 x 494 mm
Aspiration de gaz / échappement	DN 63 ISO / DN 63 ISO	DN 63 ISO / DN 63 ISO	DN 160 ISO / DN 160 ISO

PUMA WP 0250/0500 D2/D4

Pompes boosters



VACUUM SOLUTIONS

	PUMA WP 0250 D4	PUMA WP 0500 D2	PUMA WP 0500 D4
Vitesse de pompage nominale	165 ACFM	310 ACFM	310 ACFM
Vitesse de pompage	163 ACFM	308 ACFM	306 ACFM
Pression différentielle max.	60 TORR	40 TORR	60 TORR
Puissance nominale du moteur	1,6 CH	4 CH	3,2 CH
Vitesse nominale du moteur	1800 TR/MIN	3600 TR/MIN	1800 TR/MIN
Poids approx.	290 Lbs.	390 Lbs.	420 Lbs.
Dimensions (L x W x H)	31,5 x 12,4 x 19,5 pouces	32,5 x 12,4 x 19,5 pouces	38,5 x 12,4 x 19,5 pouces
Aspiration de gaz / échappement	DN 63 ISO / DN 63 ISO	DN 63 ISO / DN 63 ISO	DN 160 ISO / DN 160 ISO

VOUS SOUHAITEZ EN SAVOIR PLUS ?

Contactez-nous directement !
info@busch.ca ou +1 800 363 6360



FORMULAIRE DE CONTACT



APPELEZ-NOUS