

# PUMA WP 0700/1000 D/D2/D4

Pompes boosters



VACUUM SOLUTIONS



## Fiable

Conception solide des lobes, structure robuste en fonte GGG40

## Haute performance

Excellente efficacité volumétrique, améliore les performances d'une installation de vide d'un facteur de dix, conçu spécialement pour les applications de vide primaire et fin

## Modulable

Peut être bridé directement sur le système, à n'importe quel emplacement, augmente les performances de tous les types de pompes primaires

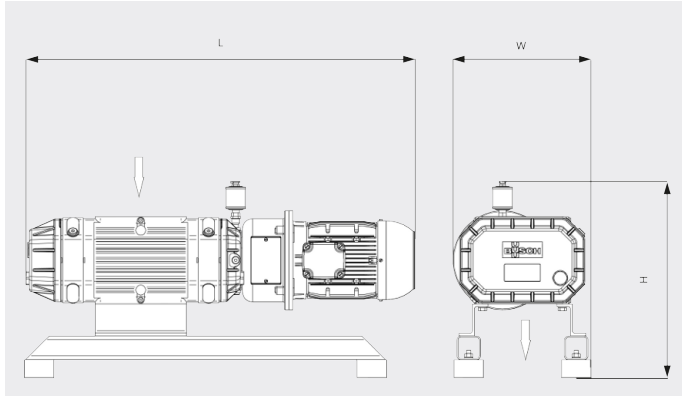
# PUMA WP 0700/1000 D/D2/D4

Pompes boosters



VACUUM SOLUTIONS

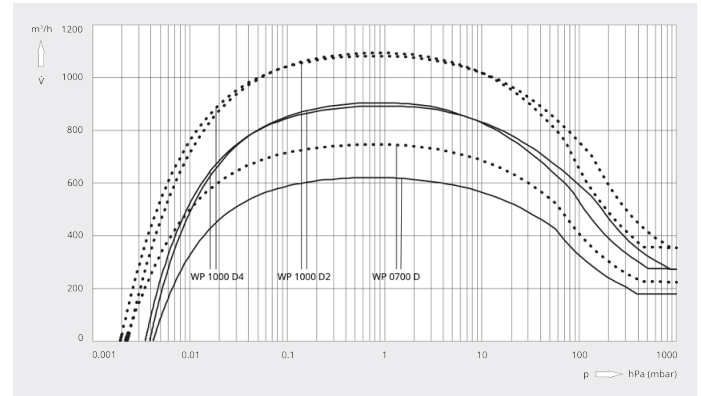
Dessin d'encombrement



Vitesse de pompage

Air à 20 °C. Tolérance : ± 10 %

— 50 Hz ..... 60 Hz



	PUMA WP 0700 D	PUMA WP 1000 D2	PUMA WP 1000 D4
Vitesse de pompage nominale	700 / 840 m³/h (50 / 60 Hz)	1000 / 1200 m³/h (50 / 60 Hz)	1000 / 1200 m³/h (50 / 60 Hz)
Vitesse de pompage	620 / 750 m³/h (50 / 60 Hz)	900 / 1090 m³/h (50 / 60 Hz)	900 / 1090 m³/h (50 / 60 Hz)
Pression différentielle max.	50 hPa (mbar) (50 / 60 Hz)	50 hPa (mbar) (50 / 60 Hz)	80 hPa (mbar) (50 / 60 Hz)
Puissance nominale du moteur	3,5 / 4,8 kW (50 / 60 Hz)	3,5 / 4,8 kW (50 / 60 Hz)	5,5 / 6,6 kW (50 / 60 Hz)
Vitesse nominale du moteur	3000 / 3600 min <sup>-1</sup> (50 / 60 Hz)	3000 / 3600 min <sup>-1</sup> (50 / 60 Hz)	1500 / 1800 min <sup>-1</sup> (50 / 60 Hz)
Poids approx.	190 kg	200 kg	350 kg
Dimensions (L x W x H)	905 x 345 x 494 mm	992 x 345 x 494 mm	1244 x 420 x 578 mm
Aspiration de gaz / échappement	DN 100 ISO / DN 100 ISO	DN 160 ISO / DN 160 ISO	DN 160 ISO / DN 160 ISO

# PUMA WP 0700/1000 D/D2/D4

Pompes boosters



VACUUM SOLUTIONS

	PUMA WP 0700 D	PUMA WP 1000 D2	PUMA WP 1000 D4
Vitesse de pompage nominale	500 ACFM	730 ACFM	720 ACFM
Vitesse de pompage	408 ACFM	559 ACFM	559 ACFM
Pression différentielle max.	40 TORR	40 TORR	60 TORR
Puissance nominale du moteur	6,5 CH	6,5 CH	5,6 CH
Vitesse nominale du moteur	3600 TR/MIN	3600 TR/MIN	1800 TR/MIN
Poids approx.	420 Lbs.	420 Lbs.	705 Lbs.
Dimensions (L x W x H)	35,6 x 12,4 x 19,5 pouces	37,6 x 12,4 x 19,5 pouces	47 x 15,4 x 23,9 pouces
Aspiration de gaz / échappement	DN 100 ISO-F / DN 160 ISO-F	DN 160 ISO-F / DN 160 ISO-F	DN 160 ISO-F / DN 160 ISO-F

## VOUS SOUHAITEZ EN SAVOIR PLUS ?

Contactez-nous directement !  
info@busch.ca ou +1 800 363 6360



FORMULAIRE DE CONTACT



APPELEZ-NOUS