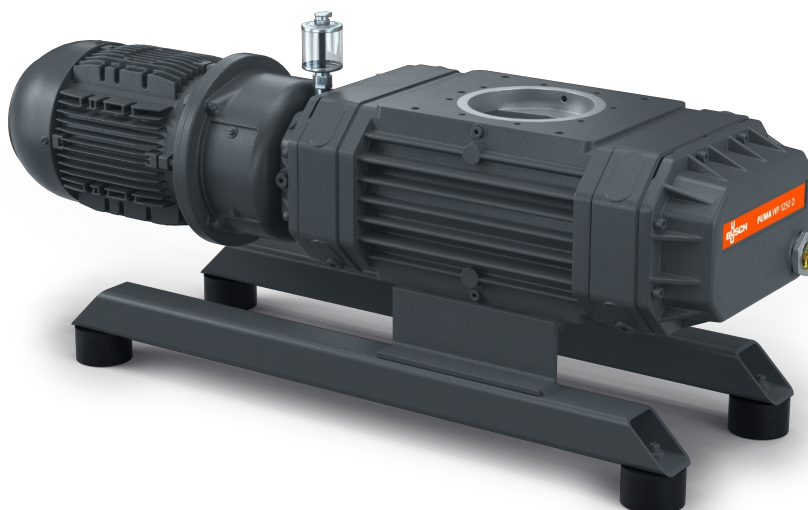


# PUMA WP 1250-4500 B2/D2

Pompes boosters



VACUUM SOLUTIONS



## Fiable

Conception solide des lobes, structure robuste en fonte GGG40

## Haute performance

Excellente efficacité volumétrique, améliore les performances d'une installation de vide d'un facteur de dix, conçu spécialement pour les applications de vide primaire et fin

## Modulable

Peut être bridé directement sur le système, à n'importe quel emplacement, augmente les performances de tous les types de pompes primaires, commande possible via un pressostat ou un convertisseur de fréquence

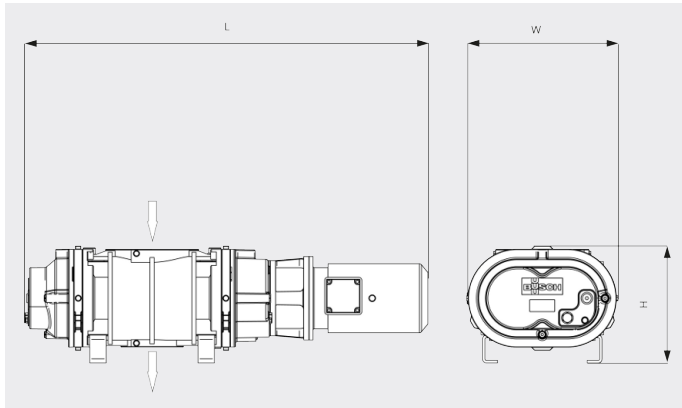
# PUMA WP 1250-4500 B2/D2

Pompes boosters



VACUUM SOLUTIONS

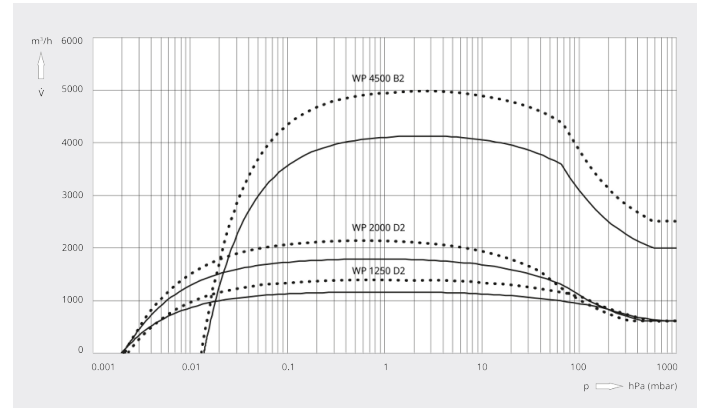
Dessin d'encombrement



Vitesse de pompage

Air à 20 °C. Tolérance : ± 10 %

— 50 Hz ..... 60 Hz



	PUMA WP 1250 D2	PUMA WP 2000 D2	PUMA WP 4500 B2
Vitesse de pompage nominale	1295 / 1555 m <sup>3</sup> /h (50 / 60 Hz)	2020 / 2435 m <sup>3</sup> /h (50 / 60 Hz)	4500 / 5400 m <sup>3</sup> /h (50 / 60 Hz)
Vitesse de pompage	1166 / 1392 m <sup>3</sup> /h (50 / 60 Hz)	1791 / 2136 m <sup>3</sup> /h (50 / 60 Hz)	4126 / 4972 m <sup>3</sup> /h (50 / 60 Hz)
Pression différentielle max.	50 hPa (mbar) (50 / 60 Hz)	50 hPa (mbar) (50 / 60 Hz)	25 hPa (mbar) (50 / 60 Hz)
Puissance nominale du moteur	4,3 / 5,2 kW (50 / 60 Hz)	5,5 / 7,0 kW (50 / 60 Hz)	11,0 / 12,6 kW (50 / 60 Hz)
Vitesse nominale du moteur	3000 / 3600 min <sup>-1</sup> (50 / 60 Hz)	3000 / 3600 min <sup>-1</sup> (50 / 60 Hz)	3000 / 3600 min <sup>-1</sup> (50 / 60 Hz)
Poids approx.	250 kg	350 kg	640 kg
Dimensions (L x W x H)	1062 x 348 x 490 mm	1156 x 420 x 600 mm	1443 x 544 x 419 mm
Aspiration de gaz / échappement	DN 160 ISO / DN 160 ISO	DN 160 ISO / DN 160 ISO	DN 250 ISO / DN 160 ISO

# PUMA WP 1250-4500 B2/D2

Pompes boosters



VACUUM SOLUTIONS

	PUMA WP 1250 D2	PUMA WP 2000 D2	PUMA WP 4500 B2
Vitesse de pompage nominale	915 ACFM	1435 ACFM	3180 ACFM
Vitesse de pompage	673 ACFM	1247 ACFM	2685 ACFM
Pression différentielle max.	30 TORR	30 TORR	18,75 TORR
Puissance nominale du moteur	7 CH	10,2 CH	16,9 CH
Vitesse nominale du moteur	3600 TR/MIN	3600 TR/MIN	3600 TR/MIN
Poids approx.	485 Lbs.	730 Lbs.	1235 Lbs.
Dimensions (L x W x H)	41,9 x 12,4 x 19,5 pouces	44,8 x 15,4 x 23,9 pouces	56,9 x 21,5 x 19 pouces
Aspiration de gaz / échappement	DN 160 ISO-F / DN 160 ISO-F	DN 160 ISO-F / DN 160 ISO-F	DN 250 ISO-F / DN 160 ISO-F

**VOUS SOUHAITEZ EN SAVOIR PLUS ?**

Contactez-nous directement !  
[info@busch.ca](mailto:info@busch.ca) ou +1 800 363 6360



FORMULAIRE DE CONTACT



APPELEZ-NOUS