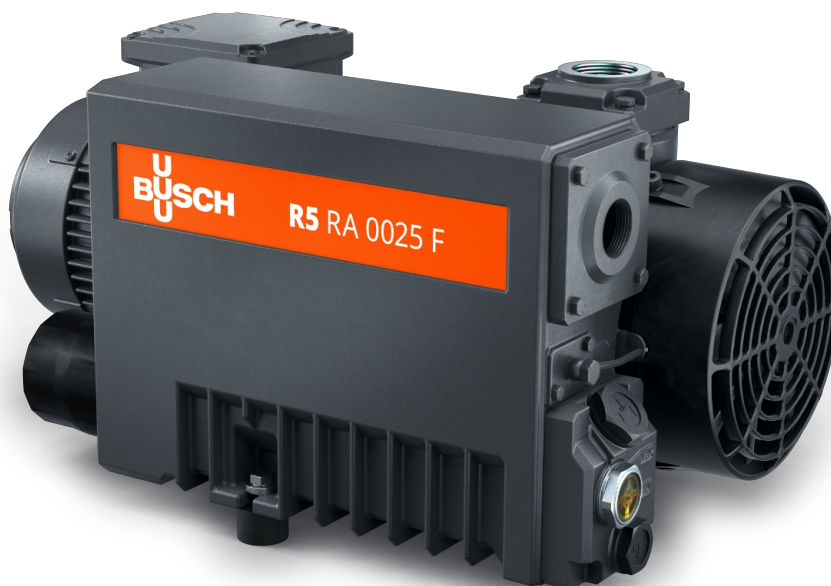


R5 RA 0025/0040 F

Pompes à vide à palettes lubrifiées



VACUUM SOLUTIONS



Fiable

Structure robuste, palettes à haute durabilité en résine époxy renforcée de fibres, technologie de palettes lubrifiées reconnue, long cycle de service

Haute performance

Vitesse de pompage élevée à faible pression, conçues pour un fonctionnement en continu

Modulable

Différentes options de conception disponibles, adaptation facile aux demandes et aux procédés du client

Accessoires

- Soupape de lest d'air
- Divers filtres d'aspiration
- Manomètre de surpression des filtres
- Contacteur de niveau d'huile
- Huiles pour pompes à vide adaptées à toutes les applications
- Unité de réglage du vide

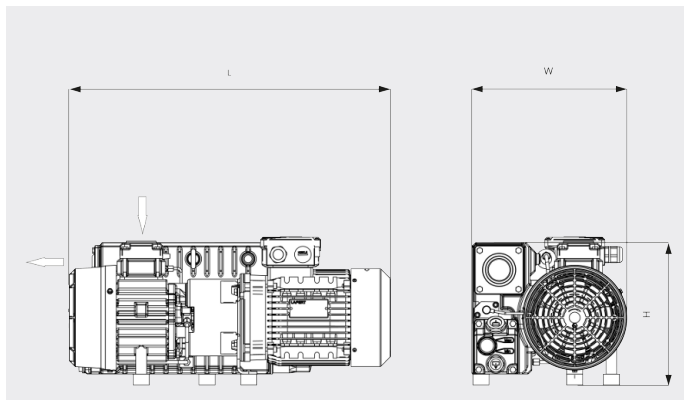
R5 RA 0025/0040 F

Pompes à vide à palettes lubrifiées



VACUUM SOLUTIONS

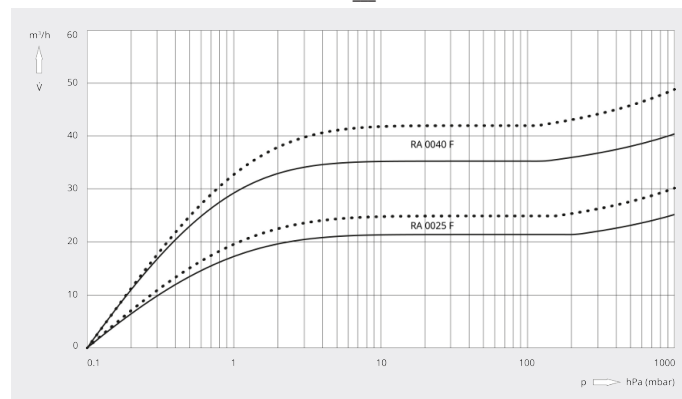
Dessin d'encombrement



Vitesse de pompage

Air à 20 °C. Tolérance : ± 10 %

— 50 Hz 60 Hz



	R5 RA 0025 F	R5 RA 0040 F
Vitesse de pompage nominale	25 / 30 m³/h (50 / 60 Hz)	40 / 48 m³/h (50 / 60 Hz)
Pression finale	0,1 hPa (mbar) (50 / 60 Hz)	0,1 hPa (mbar) (50 / 60 Hz)
Puissance nominale du moteur	1,0 / 1,2 kW (50 / 60 Hz)	1,4 / 1,7 kW (50 / 60 Hz)
Vitesse nominale du moteur	1500 / 1800 min ⁻¹ (50 / 60 Hz)	1500 / 1800 min ⁻¹ (50 / 60 Hz)
Consommation électrique à 100 mbar	0,8 / 0,9 kW (50 / 60 Hz)	1,1 / 1,2 kW (50 / 60 Hz)
Consommation électrique à pression finale	0,5 / 0,6 kW (50 / 60 Hz)	0,6 / 0,7 kW (50 / 60 Hz)
Niveau sonore (ISO 2151)	60 / 63 dB(A) (50 / 60 Hz)	63 / 66 dB(A) (50 / 60 Hz)
Capacité en huile	1 l	1 l
Poids approx.	36 kg	42 kg
Dimensions (L x W x H)	585 x 284 x 263 mm	625 x 284 x 263 mm
Aspiration de gaz / échappement	G 1¼" / G 1¼"	G 1¼" / G 1¼"

R5 RA 0025/0040 F

Pompes à vide à palettes lubrifiées



	R5 RA 0025 F	R5 RA 0040 F
Vitesse de pompage nominale	18 ACFM	28 ACFM
Pression finale	0,075 TORR	0,075 TORR
Puissance nominale du moteur	1,5 CH	2 CH
Vitesse nominale du moteur	1800 TR/MIN	1800 TR/MIN
Consommation électrique à 75 TORR	1,2 CH	1,6 CH
Consommation électrique à pression finale	0,8 CH	0,9 CH
Niveau sonore (ISO 2151)	63 dB(A)	66 dB(A)
Quantité d'huile	1 Qts.	1 Qts.
Poids approx.	106 Lbs.	120 Lbs.
Dimensions (L x W x H)	25,1 x 13,8 x 10,4 pouces	26,1 x 13,7 x 10,4 pouces
Aspiration de gaz / échappement	1¼" NPT / 1¼" NPT	1¼" NPT / 1¼" NPT

VOUS SOUHAITEZ EN SAVOIR PLUS ?

Contactez-nous directement !
info@busch.ca ou +1 800 363 6360



FORMULAIRE DE CONTACT



APPELEZ-NOUS