

R5 RA/RC 0010/0016 C

Pompes à vide à palettes lubrifiées



VACUUM SOLUTIONS



Compacte

Hauteur et poids réduits, idéal pour les installations dans des espaces confinés

Fiable

Structure robuste, palettes à haute durabilité en résine époxy renforcée de fibres, technologie de palettes lubrifiées reconnue, long cycle de service

Modulable

Différentes options de conception disponibles, adaptation facile aux demandes et aux procédés du client

Accessoires

- Soupape de lest d'air
- Divers filtres d'aspiration
- Manomètre de contrôle du filtre
- Huiles pour pompes à vide adaptées à toutes les applications
- Unité de réglage du vide

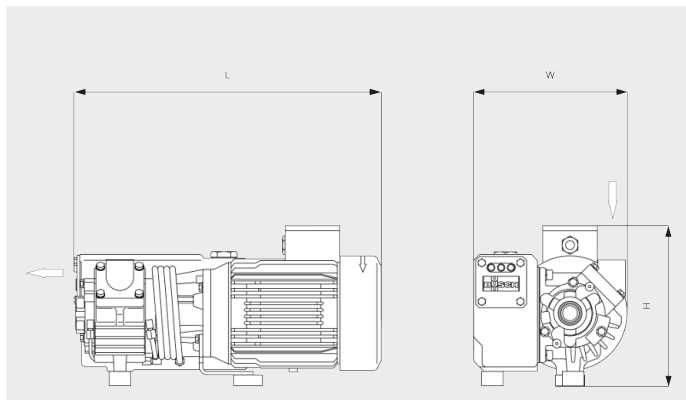
R5 RA/RC 0010/0016 C

Pompes à vide à palettes lubrifiées



VACUUM SOLUTIONS

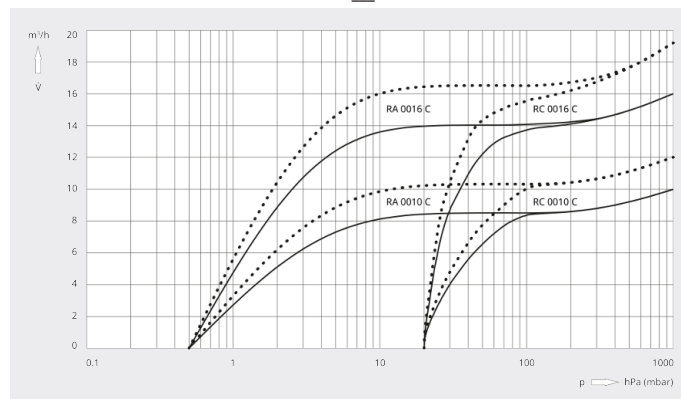
Dessin d'encombrement



Vitesse de pompage

Air à 20 °C. Tolérance : ± 10 %

— 50 Hz 60 Hz



	R5 RA 0010 C	R5 RC 0010 C	R5 RA 0016 C	R5 RC 0016 C
Vitesse de pompage nominale	10 / 12 m³/h (50 / 60 Hz)	10 / 12 m³/h (50 / 60 Hz)	16 / 19 m³/h (50 / 60 Hz)	16 / 19 m³/h (50 / 60 Hz)
Pression finale	0,5 hPa (mbar) (50 / 60 Hz)	20,0 hPa (mbar) (50 / 60 Hz)	0,5 hPa (mbar) (50 / 60 Hz)	20,0 hPa (mbar) (50 / 60 Hz)
Puissance nominale du moteur	0,45 / 0,45 kW (50 / 60 Hz)	0,45 / 0,45 kW (50 / 60 Hz)	0,55 / 0,7 kW (50 / 60 Hz)	0,55 / 0,7 kW (50 / 60 Hz)
Vitesse nominale du moteur	1500 / 1800 min ⁻¹ (50 / 60 Hz)	1500 / 1800 min ⁻¹ (50 / 60 Hz)	1500 / 1800 min ⁻¹ (50 / 60 Hz)	1500 / 1800 min ⁻¹ (50 / 60 Hz)
Niveau sonore (ISO 2151)	53 / 56 dB(A) (50 / 60 Hz)	53 / 56 dB(A) (50 / 60 Hz)	54 / 56 dB(A) (50 / 60 Hz)	54 / 56 dB(A) (50 / 60 Hz)
Capacité en huile	0,4 l	0,4 l	0,4 l	0,4 l
Poids approx.	19 kg	19 kg	19 kg	19 kg
Dimensions (L x W x H)	398 x 209 x 211 mm	398 x 209 x 211 mm	422 x 209 x 220 mm	422 x 209 x 220 mm
Aspiration de gaz	G¾"	G¾"	G¾"	G¾"

R5 RA/RC 0010/0016 C

Pompes à vide à palettes lubrifiées



VACUUM SOLUTIONS

	R5 RA 0010 C	R5 RC 0010 C	R5 RA 0016 C	R5 RC 0016 C
Vitesse de pompage nominale	7,1 ACFM	7,1 ACFM	11,2 ACFM	11,2 ACFM
Pression finale	0,375 TORR	15 TORR	0,375 TORR	15 TORR
Puissance nominale du moteur	0,6 CH	0,6 CH	1 CH	1 CH
Vitesse nominale du moteur	1800 TR/MIN	1800 TR/MIN	1800 TR/MIN	1800 TR/MIN
Niveau sonore (ISO 2151)	52 dB(A)	52 dB(A)	55 dB(A)	55 dB(A)
Quantité d'huile	0,4 Qts.	0,4 Qts.	0,4 Qts.	0,4 Qts.
Poids approx.	42 Lbs.	42 Lbs.	42 Lbs.	42 Lbs.
Dimensions (L x W x H)	10,7 x 8,2 x 8,3 pouces	10,7 x 8,2 x 8,3 pouces	16,6 x 8,2 x 8,7 pouces	16,6 x 8,2 x 8,7 pouces
Aspiration de gaz	G 3/4" NPT	G 3/4" NPT	G 3/4" NPT	G 3/4" NPT

VOUS SOUHAITEZ EN SAVOIR PLUS ?

Contactez-nous directement !
info@busch.ca ou +1 800 363 6360



FORMULAIRE DE CONTACT



APPELEZ-NOUS