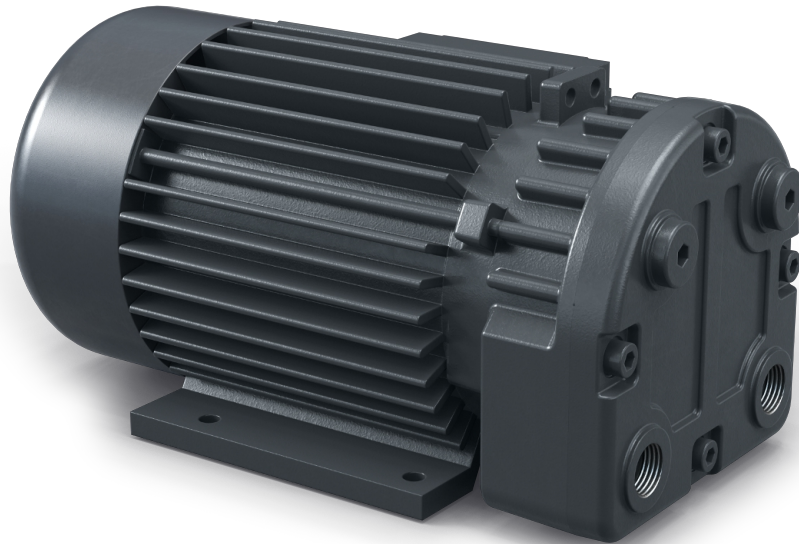


SECO SV 1008 C

Pompe à vide à palettes sèches



VACUUM SOLUTIONS



Compacte

Structure à entraînement direct

Fiable

Structure robuste, performances reconnues, palettes autolubrifiantes, aucun fluide de fonctionnement

Haute performance

Palettes haute performance à temps de fonctionnement élevé

Accessoires

- Filtre d'aspiration
- Unité de réglage du vide
- Soupape anti-retour (aspiration)
- Embout de tuyau flexible

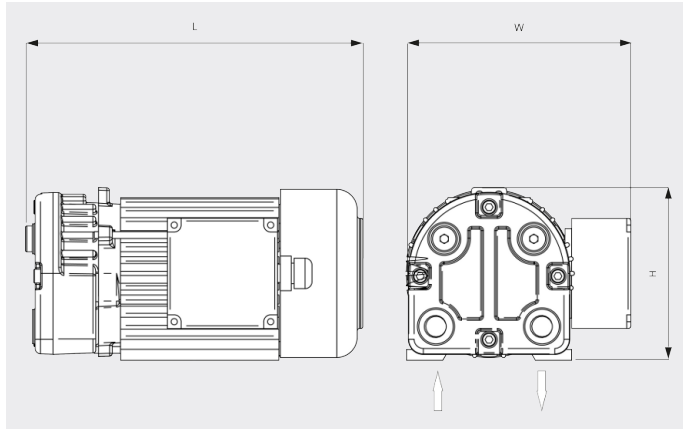
SECO SV 1008 C

Pompe à vide à palettes sèches



VACUUM SOLUTIONS

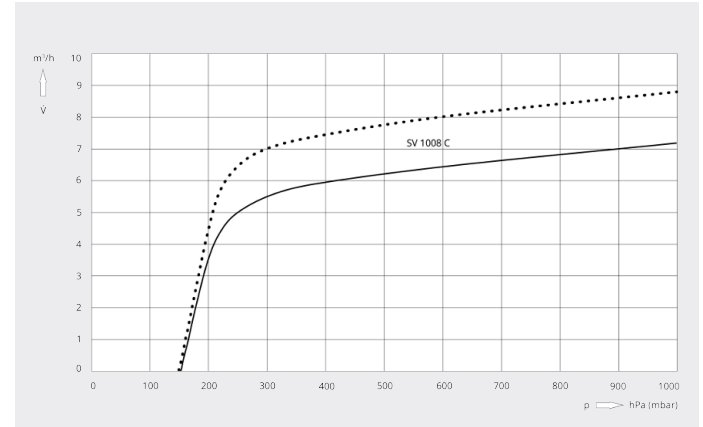
Dessin d'encombrement



Vitesse de pompage

Air à 20 °C. Tolérance : ± 10 %

— 50 Hz 60 Hz



SECO SV 1008 C	
Vitesse de pompage nominale	7,3 / 8,8 m ³ /h (50 / 60 Hz)
Pression finale	150 hPa (mbar) (50 / 60 Hz)
Puissance nominale du moteur	0,25 / 0,30 kW (50 / 60 Hz)
Vitesse nominale du moteur	3000 / 3600 min ⁻¹ (50 / 60 Hz)
Niveau sonore (ISO 2151)	63 / 66 dB(A) (50 / 60 Hz)
Poids approx.	8,5 kg
Dimensions (L x W x H)	245 x 164 x 125 mm
Aspiration de gaz / échappement	G $\frac{3}{8}$ " / G $\frac{3}{8}$ "

VOUS SOUHAITEZ EN SAVOIR PLUS ?

Contactez-nous directement !
info@busch.ca ou +1 800 363 6360



FORMULAIRE DE CONTACT



APPELEZ-NOUS