

SECO SD 1063-1100 B/C

Surpresseurs rotatifs à palettes sèches



VACUUM SOLUTIONS



Compacte

Structure à entraînement direct

Fiable

Structure robuste, performances reconnues, palettes autolubrifiantes, aucun fluide de fonctionnement

Haute performance

Palettes haute performance Aerodur 274 Zirkon, durée de vie étendue, extrêmement résistantes à l'usure et à l'humidité

Accessoires

- Filtre d'aspiration
- Soupape anti-retour (échappement)
- Embout de tuyau flexible
- Soupape de limitation de pression
- Soupape de réglage du vide

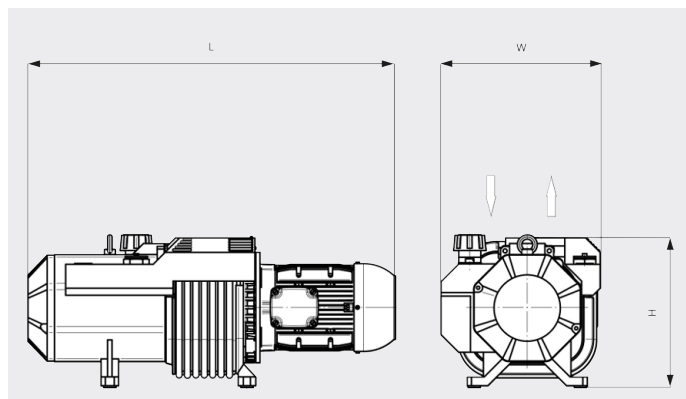
SECO SD 1063-1100 B/C

Surpresseurs rotatifs à palettes sèches



VACUUM SOLUTIONS

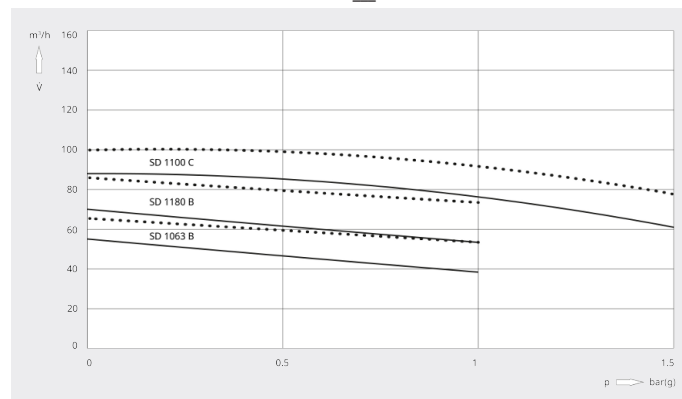
Dessin d'encombrement



Débit volumétrique

Air à 20 °C. Tolérance : ± 10 %

— 50 Hz 60 Hz



	SECO SD 1063 B	SECO SD 1080 B	SECO SD 1100 C
Débit volumétrique	55 / 65 m ³ /h (50 / 60 Hz)	70 / 86 m ³ /h (50 / 60 Hz)	88 / 100 m ³ /h (50 / 60 Hz)
Surpression	1,0 bar(g) (50 / 60 Hz)	1,0 bar(g) (50 / 60 Hz)	1,5 bar(g) (50 / 60 Hz)
Puissance nominale du moteur	2,2 / 3,0 kW (50 / 60 Hz)	3,0 / 4,0 kW (50 / 60 Hz)	5,5 / 7,5 kW (50 / 60 Hz)
Vitesse nominale du moteur	1500 / 1800 min ⁻¹ (50 / 60 Hz)	1500 / 1800 min ⁻¹ (50 / 60 Hz)	1500 / 1800 min ⁻¹ (50 / 60 Hz)
Niveau sonore (ISO 2151)	75 / 76 dB(A) (50 / 60 Hz)	76 / 77 dB(A) (50 / 60 Hz)	77 / 78 dB(A) (50 / 60 Hz)
Poids approx.	82 kg	94 kg	140 kg
Dimensions (L x W x H)	763 x 428 x 342 mm	798 x 428 x 342 mm	849 x 375 x 346 mm
Aspiration de gaz / échappement	G 1¼" / G 1¼"	G 1¼" / G 1¼"	G 1¼" / G 1¼"

VOUS SOUHAITEZ EN SAVOIR PLUS ?

Contactez-nous directement !
info@busch.ca ou +1 800 363 6360



FORMULAIRE DE CONTACT



APPELEZ-NOUS