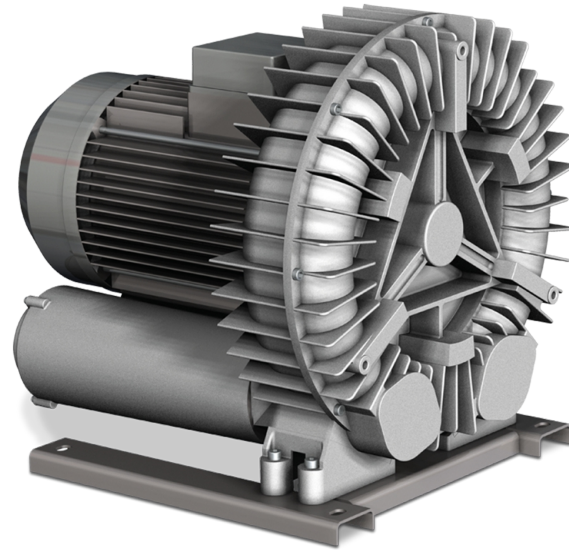


# SAMOS SI 1500/2200 E1

Soufflantes à canal latéral



VACUUM SOLUTIONS



## Fiable

Structure robuste et légère, refroidissement par air efficace, longue durée de vie, maintenance réduite, principe de fonctionnement sec et sans contact, protection contre la surchauffe

## Modulable

Fonctionnement en vide ou en surpression, installation horizontale et verticale

## Silencieuse

Faible niveau sonore, unité entièrement close, silencieux internes

Accessoires

- Soupapes de limitation de vide
- Soupapes de limitation de pression
- Silencieux supplémentaires

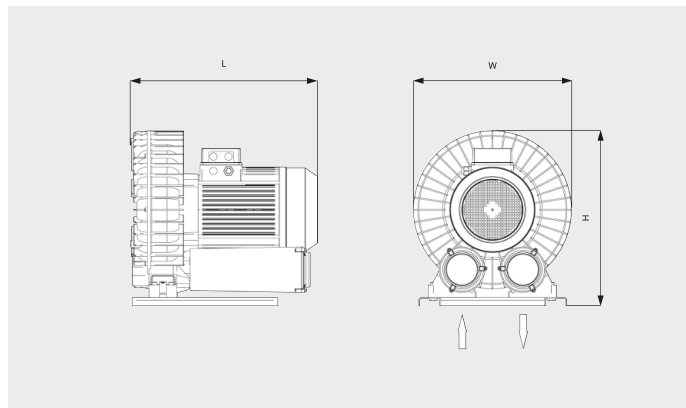
# SAMOS SI 1500/2200 E1

Soufflantes à canal latéral



VACUUM SOLUTIONS

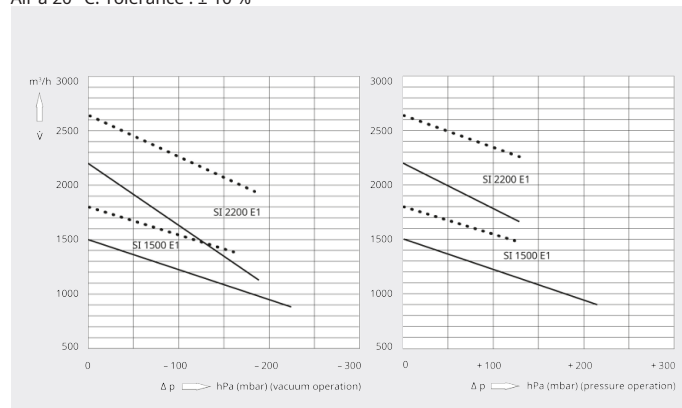
Dessin d'encombrement



Vitesse de pompage/Débit volumétrique

Air à 20 °C. Tolérance : ± 10 %

— 50 Hz ..... 60 Hz



|   | SAMOS SI 1500 E1                           | SAMOS SI 2200 E1                           |
|---|--|--|
| Vitesse de pompage nominale/Débit volumique nominal | 1500 / 1800 m <sup>3</sup> /h (50 / 60 Hz) | 2200 / 2640 m <sup>3</sup> /h (50 / 60 Hz) |
| Pression différentielle max. (version vide)         | -225 / -155 hPa (mbar) (50 / 60 Hz)        | -185 / -180 hPa (mbar) (50 / 60 Hz)        |
| Pression différentielle max. (version surpression)  | +210 / +125 hPa (mbar) (50 / 60 Hz)        | +130 hPa (mbar) (50 / 60 Hz)               |
| Puissance nominale du moteur                        | 15,0 / 17,3 kW (50 / 60 Hz)                | 20,0 / 25,2 kW (50 / 60 Hz)                |
| Vitesse nominale du moteur                          | 3000 / 3600 min <sup>-1</sup> (50 / 60 Hz) | 3000 / 3600 min <sup>-1</sup> (50 / 60 Hz) |
| Niveau sonore (ISO 3744)                            | 82 / 84 dB(A) (50 / 60 Hz)                 | 82 / 84 dB(A) (50 / 60 Hz)                 |
| Poids approx.                                       | 155 kg                                     | 166 kg                                     |
| Dimensions (L x W x H)                              | 654 x 570 x 633 mm                         | 739 x 600 x 610 mm                         |
| Aspiration de gaz / échappement                     | G4" / G4"                                  | Raccordement de tuyau Ø 150 mm             |

VOUS SOUHAITEZ EN SAVOIR PLUS ?

Contactez-nous directement !  
info@busch.ca ou +1 800 363 6360



FORMULAIRE DE CONTACT



APPELEZ-NOUS