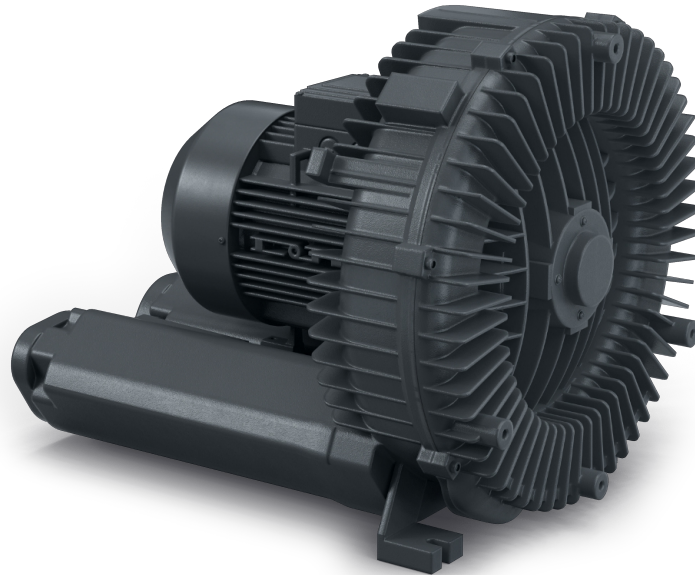


# SAMOS SB 0710-1400 D0

Soufflantes à canal latéral



VACUUM SOLUTIONS



## Fiable

Structure robuste, refroidissement par air efficace, longue durée de vie, maintenance réduite, principe de fonctionnement sec et sans contact

## Modulable

Fonctionnement en vide ou en surpression, installation horizontale et verticale, nombreuses options de conception et versions certifiées ATEX disponibles

## Silencieuse

Très faible niveau sonore, unité entièrement close, silencieux internes

### Accessoires

- Soupapes de limitation de vide
- Soupapes de limitation de pression
- Silencieux supplémentaires
- Protection thermique (interrupteur bimétal ou thermistance CTP)

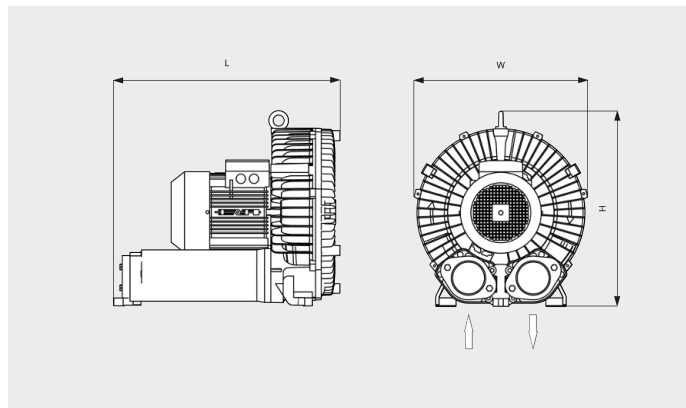
# SAMOS SB 0710-1400 D0

Soufflantes à canal latéral



VACUUM SOLUTIONS

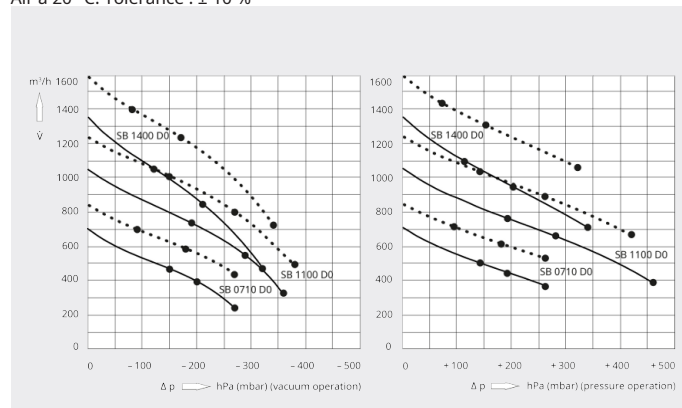
Dessin d'encombrement



Vitesse de pompage/Débit volumétrique

Air à 20 °C. Tolérance : ± 10 %

— 50 Hz ..... 60 Hz



	SAMOS SB 0710 D0	SAMOS SB 0710 D0	SAMOS SB 0710 D0
<b>Vitesse de pompage nominale/Débit volumétrique nominal</b>	700 / 840 m³/h (50 / 60 Hz)	700 / 840 m³/h (50 / 60 Hz)	700 / 840 m³/h (50 / 60 Hz)
<b>Pression différentielle max. (version vide)</b>	-150 / -90 hPa (mbar) (50 / 60 Hz)	-200 / -180 hPa (mbar) (50 / 60 Hz)	-270 hPa (mbar) (50 / 60 Hz)
<b>Pression différentielle max. (version surpression)</b>	+140 / +90 hPa (mbar) (50 / 60 Hz)	+190 / +180 hPa (mbar) (50 / 60 Hz)	+260 hPa (mbar) (50 / 60 Hz)
<b>Puissance nominale du moteur</b>	4,0 / 4,6 kW (50 / 60 Hz)	5,5 / 6,3 kW (50 / 60 Hz)	7,5 / 8,6 kW (50 / 60 Hz)
<b>Vitesse nominale du moteur</b>	2850 / 3450 min <sup>-1</sup> (50 / 60 Hz)	2850 / 3450 min <sup>-1</sup> (50 / 60 Hz)	2850 / 3450 min <sup>-1</sup> (50 / 60 Hz)
<b>Niveau sonore (ISO 3744)</b>	70 / 74 dB(A) (50 / 60 Hz)	70 / 74 dB(A) (50 / 60 Hz)	70 / 74 dB(A) (50 / 60 Hz)
<b>Poids approx.</b>	112 kg	126 kg	128 kg
<b>Dimensions (L x W x H)</b>	495 x 498 x 514 mm	495 x 498 x 514 mm	495 x 498 x 514 mm
<b>Aspiration de gaz / échappement</b>	G 2½" / G 2½"	G 2½" / G 2½"	G 2½" / G 2½"

# SAMOS SB 0710-1400 D0

Soufflantes à canal latéral



VACUUM SOLUTIONS

	SAMOS SB 1100 D0	SAMOS SB 1100 D0	SAMOS SB 1100 D0
Vitesse de pompage nominale/Débit volumique nominal	1050 / 1250 m <sup>3</sup> /h (50 / 60 Hz)	1050 / 1250 m <sup>3</sup> /h (50 / 60 Hz)	1050 / 1250 m <sup>3</sup> /h (50 / 60 Hz)
Pression différentielle max. (version vide)	-190 / -150 hPa (mbar) (50 / 60 Hz)	-290 / -270 hPa (mbar) (50 / 60 Hz)	-360 hPa (mbar) (50 / 60 Hz)
Pression différentielle max. (version surpression)	+190 / +140 hPa (mbar) (50 / 60 Hz)	+280 / +260 hPa (mbar) (50 / 60 Hz)	+460 / +420 hPa (mbar) (50 / 60 Hz)
Puissance nominale du moteur	8,5 / 9,8 kW (50 / 60 Hz)	12,5 / 14,5 kW (50 / 60 Hz)	18,5 / 21,3 kW (50 / 60 Hz)
Vitesse nominale du moteur	2850 / 3450 min <sup>-1</sup> (50 / 60 Hz)	2850 / 3450 min <sup>-1</sup> (50 / 60 Hz)	2850 / 3450 min <sup>-1</sup> (50 / 60 Hz)
Niveau sonore (ISO 3744)	74 / 79 dB(A) (50 / 60 Hz)	74 / 79 dB(A) (50 / 60 Hz)	74 / 79 dB(A) (50 / 60 Hz)
Poids approx.	179 kg	198 kg	210 kg
Dimensions (L x W x H)	726 x 569 x 569 mm	726 x 569 x 569 mm	726 x 569 x 569 mm
Aspiration de gaz / échappement	G4" / G4"	G4" / G4"	G4" / G4"

	SAMOS SB 1400 D0	SAMOS SB 1400 D0	SAMOS SB 1400 D0
Vitesse de pompage nominale/Débit volumique nominal	1350 / 1600 m <sup>3</sup> /h (50 / 60 Hz)	1350 / 1600 m <sup>3</sup> /h (50 / 60 Hz)	1350 / 1600 m <sup>3</sup> /h (50 / 60 Hz)
Pression différentielle max. (version vide)	-120 / -80 hPa (mbar) (50 / 60 Hz)	-210 / -170 hPa (mbar) (50 / 60 Hz)	-320 / -340 hPa (mbar) (50 / 60 Hz)
Pression différentielle max. (version surpression)	+110 / +70 hPa (mbar) (50 / 60 Hz)	+200 / +150 hPa (mbar) (50 / 60 Hz)	+340 / +320 hPa (mbar) (50 / 60 Hz)
Puissance nominale du moteur	8,5 / 9,8 kW (50 / 60 Hz)	12,5 / 14,5 kW (50 / 60 Hz)	18,5 / 21,3 kW (50 / 60 Hz)
Vitesse nominale du moteur	2850 / 3450 min <sup>-1</sup> (50 / 60 Hz)	2850 / 3450 min <sup>-1</sup> (50 / 60 Hz)	2850 / 3450 min <sup>-1</sup> (50 / 60 Hz)
Niveau sonore (ISO 3744)	75 / 80 dB(A) (50 / 60 Hz)	75 / 80 dB(A) (50 / 60 Hz)	75 / 80 dB(A) (50 / 60 Hz)
Poids approx.	179 kg	198 kg	210 kg
Dimensions (L x W x H)	726 x 569 x 569 mm	726 x 569 x 569 mm	726 x 569 x 569 mm
Aspiration de gaz / échappement	G4" / G4"	G4" / G4"	G4" / G4"

VOUS SOUHAITEZ EN SAVOIR PLUS ?

Contactez-nous directement !  
info@busch.ca ou +1 800 363 6360



FORMULAIRE DE CONTACT



APPELEZ-NOUS