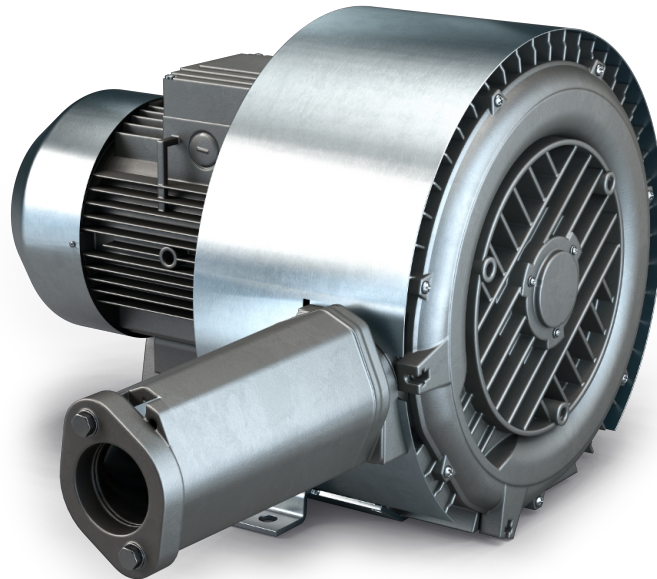


SAMOS SB 0080-0200 D2

Soufflantes à canal latéral



VACUUM SOLUTIONS



Fiable

Structure robuste, refroidissement par air efficace, longue durée de vie, maintenance réduite, principe de fonctionnement sec et sans contact, pressions différentielles élevées grâce aux deux étages de compression

Modulable

Fonctionnement en vide ou en surpression, installation horizontale et verticale, nombreuses options de conception et versions certifiées ATEX disponibles

Silencieuse

Très faible niveau sonore, unité entièrement close, silencieux internes

Accessoires

- Soupapes de limitation de vide
- Soupapes de limitation de pression
- Silencieux supplémentaires
- Protection thermique (interrupteur bimétal ou thermistance CTP)

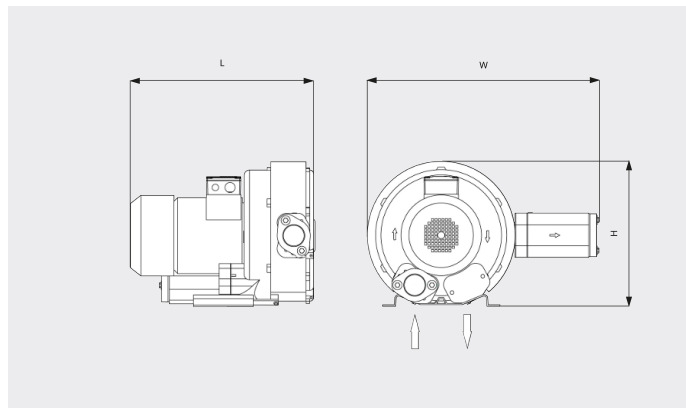
SAMOS SB 0080-0200 D2

Soufflantes à canal latéral



VACUUM SOLUTIONS

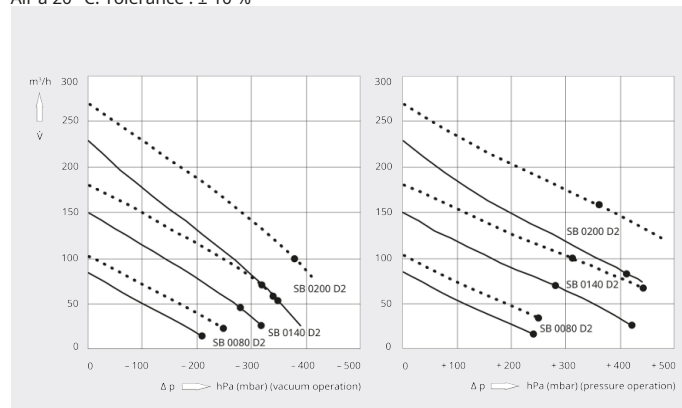
Dessin d'encombrement



Vitesse de pompage/Débit volumétrique

— 50 Hz 60 Hz

Air à 20 °C. Tolérance : ± 10 %



	SAMOS SB 0080 D2	SAMOS SB 0140 D2	SAMOS SB 0140 D2	SAMOS SB 0200 D2
Vitesse de pompage nominale/Débit volumique nominal	85 / 102 m³/h (50 / 60 Hz)	150 / 180 m³/h (50 / 60 Hz)	150 / 180 m³/h (50 / 60 Hz)	230 / 270 m³/h (50 / 60 Hz)
Pression différentielle max. (version vide)	-210 / -250 hPa (mbar) (50 / 60 Hz)	-280 / -320 hPa (mbar) (50 / 60 Hz)	-320 / -350 hPa (mbar) (50 / 60 Hz)	-340 / -380 hPa (mbar) (50 / 60 Hz)
Pression différentielle max. (version surpression)	+240 / +250 hPa (mbar) (50 / 60 Hz)	+280 / +310 hPa (mbar) (50 / 60 Hz)	+420 / +440 hPa (mbar) (50 / 60 Hz)	+410 / +360 hPa (mbar) (50 / 60 Hz)
Puissance nominale du moteur	0,7 / 0,8 kW (50 / 60 Hz)	1,6 / 2,0 kW (50 / 60 Hz)	2,2 / 2,5 kW (50 / 60 Hz)	3,0 / 3,4 kW (50 / 60 Hz)
Vitesse nominale du moteur	2850 / 3450 min ⁻¹ (50 / 60 Hz)	2850 / 3450 min ⁻¹ (50 / 60 Hz)	2850 / 3450 min ⁻¹ (50 / 60 Hz)	2850 / 3450 min ⁻¹ (50 / 60 Hz)
Niveau sonore (ISO 3744)	55 / 61 dB(A) (50 / 60 Hz)	66 / 69 dB(A) (50 / 60 Hz)	66 / 69 dB(A) (50 / 60 Hz)	72 / 74 dB(A) (50 / 60 Hz)
Poids approx.	15 kg	25 kg	27 kg	40 kg
Dimensions (L x W x H)	316 x 475 x 270 mm	401 x 499 x 315 mm	401 x 499 x 315 mm	465 x 616 x 371 mm
Aspiration de gaz / échappement	G 1¼" / G 1¼"	G 1¼" / G 1¼"	G 1¼" / G 1¼"	G2" / G2"

VOUS SOUHAITEZ EN SAVOIR PLUS ?

Contactez-nous directement !
info@busch.ca ou +1 800 363 6360



FORMULAIRE DE CONTACT



APPELEZ-NOUS