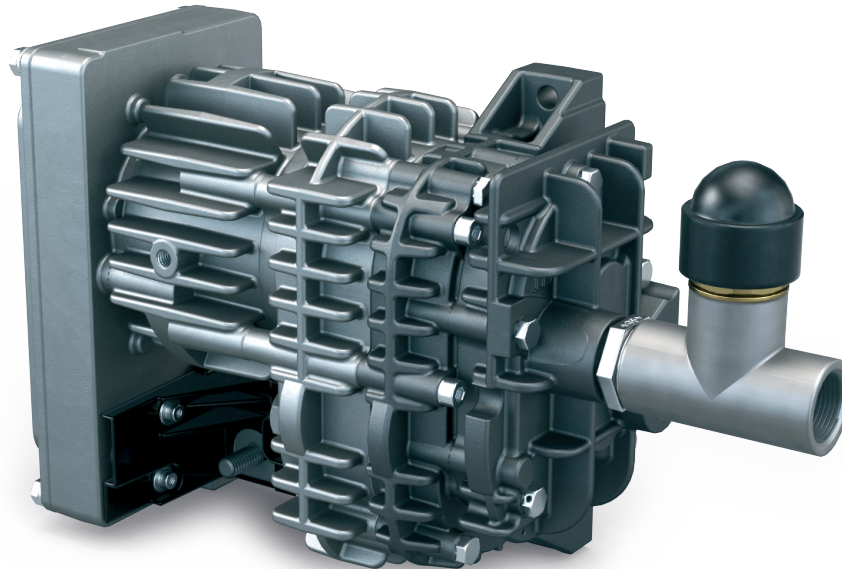


MINK MB 0018 A

Pompe à vide sèche à becs



VACUUM SOLUTIONS



Robuste

Conçue spécialement pour les applications mobiles, peut être utilisée dans des conditions extrêmes, à des plages de température situées entre -40 °C et +40 °C, et à des altitudes comprises entre -1 000 m et 4 000 m, résiste aux fortes vibrations

Efficace

Dernière technologie de vide à becs, compression sèche et sans contact, absence de contamination du mélange pompé, variateur de vitesse intelligent, faible consommation d'énergie, long cycle de vie sans entretien

Compacte

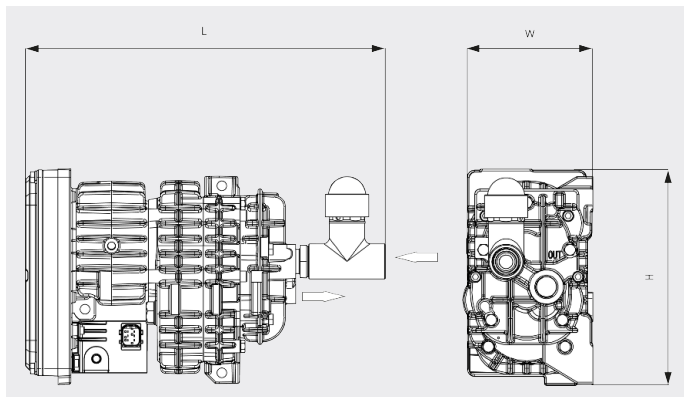
Faible encombrement grâce à une conception « tout-en-un »

MINK MB 0018 A

Pompe à vide sèche à becs

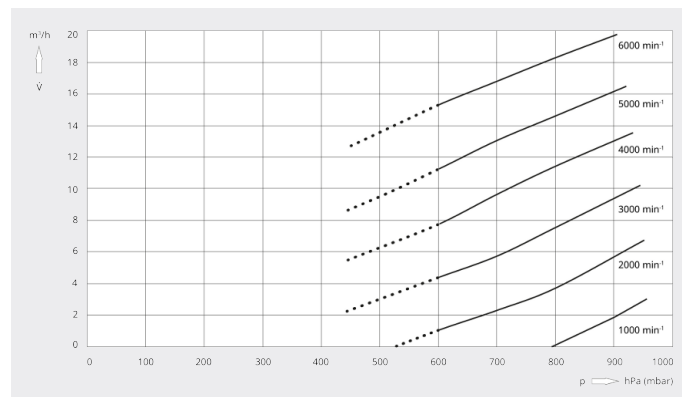


Dessin d'encombrement



Vitesse de pompage

Air à 20 °C. Tolérance : ± 10 %



| MINK MB 0018 A | |
|---------------------------------|------------------------|
| Vitesse de pompage nominale | 18 m ³ /h |
| Pression finale | 600 / 450 hPa (mbar) |
| Puissance nominale du moteur | 0,5 kW |
| Vitesse nominale du moteur | 6000 min ⁻¹ |
| Température ambiante | -40 ... +40 |
| Niveau sonore (ISO 2151) | 73 dB(A) |
| Poids approx. | 6,5 kg |
| Dimensions (L x W x H) | 329,5 x 120 x 199 mm |
| Aspiration de gaz / échappement | G3/4" / G1/2" |

VOUS SOUHAITEZ EN SAVOIR PLUS ?

Contactez-nous directement !
info@busch.ca ou +1 800 363 6360



FORMULAIRE DE CONTACT



APPELEZ-NOUS