

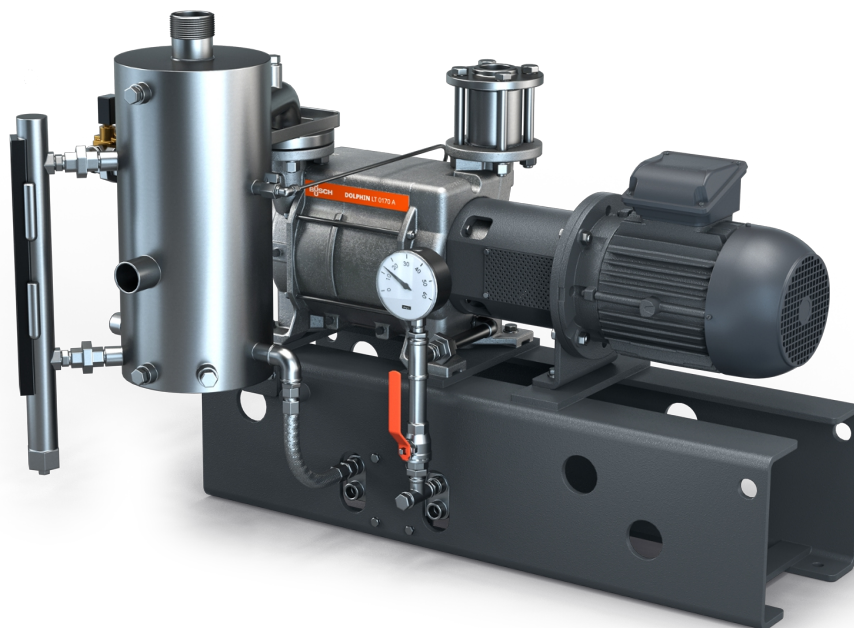
DOLPHIN VL 0130-0320 A

Recirculation totale

Groupes de pompage à anneau liquide



VACUUM SOLUTIONS



Robuste

Technologie reconnue, fonctionnement fiable, turbine en acier inoxydable anti-corrosion, tolérance extrêmement élevée à la vapeur et aux particules, choix de boîtiers en fonte (EN-GJL-200) ou en acier inoxydable 316, version certifiée ATEX disponible (cat. 1 (i/o) IIC, T4)

Tout-en-un

Groupe avec châssis, séparateur de fluide de fonctionnement, échangeur thermique, système de contrôle, y compris soupape anti-retour, kit d'alimentation en liquide neuf, indicateur de niveau avec interrupteurs, indicateurs de température et de pression, et protection anti-cavitation

Efficace

Recirculation totale du fluide de fonctionnement, faible consommation de fluide de fonctionnement, récupération des vapeurs condensées et gaz de procédé, le liquide de refroidissement est isolé du fluide de fonctionnement, possibilité d'utiliser des fluides de fonctionnement autres que l'eau

DOLPHIN VL 0130-0320 A

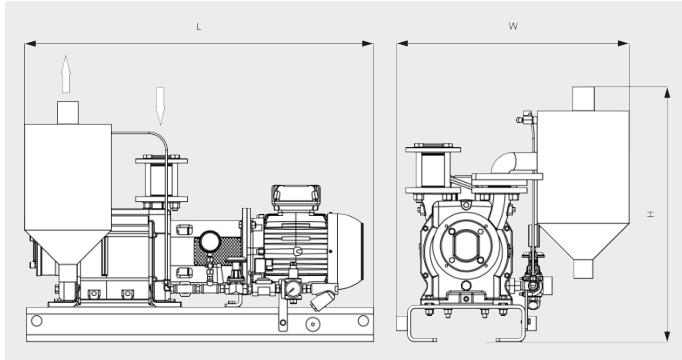
Recirculation totale

Groupes de pompage à anneau liquide

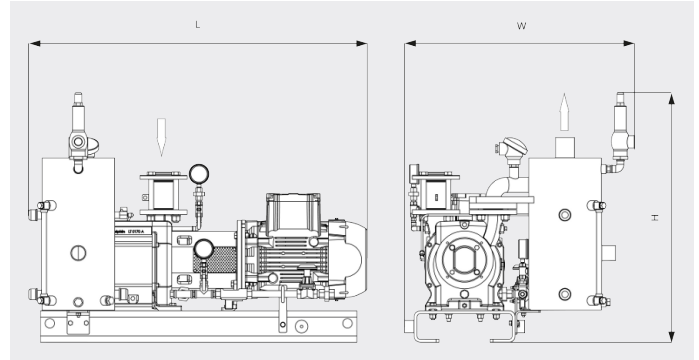


VACUUM SOLUTIONS

Dessin d'encombrement



Dessin d'encombrement



	DOLPHIN VL 0130 A Recirculation totale	DOLPHIN VL 0170 A Recirculation totale	DOLPHIN VL 0220 A Recirculation totale	DOLPHIN VL 0320 A Recirculation totale
Vitesse de pompage nominale	105 / 128 m ³ /h (50 / 60 Hz)	144 / 162 m ³ /h (50 / 60 Hz)	203 / 230 m ³ /h (50 / 60 Hz)	255 / 320 m ³ /h (50 / 60 Hz)
Pression finale	33 hPa (mbar) (50 / 60 Hz)	33 hPa (mbar) (50 / 60 Hz)	33 hPa (mbar) (50 / 60 Hz)	33 hPa (mbar) (50 / 60 Hz)
Puissance nominale du moteur	3,0 / 4,0 kW (50 / 60 Hz)	4,0 / 5,5 kW (50 / 60 Hz)	5,5 / 7,5 kW (50 / 60 Hz)	7,5 / 11,0 kW (50 / 60 Hz)
Poids approx.	237 / 261 kg (Environnement sécurisé / ATEX)	247 / 277 kg (Environnement sécurisé / ATEX)	292 / 296 kg (Environnement sécurisé / ATEX)	409 / 456 kg (Environnement sécurisé / ATEX)
Dimensions (L x W x H)	1133 x 730 x 819 / 1133 x 737 x 960 mm (Environnement sécurisé / ATEX)	1133 x 730 x 819 / 1158 x 737 x 960 mm (Environnement sécurisé / ATEX)	1233 x 730 x 819 / 1303 x 737 x 960 mm (Environnement sécurisé / ATEX)	1390 x 893 x 1129 / 1412 x 946 x 1248 mm (Environnement sécurisé / ATEX)
Aspiration de gaz / échappement	G 1½" / R 2"	G 1½" / R 2"	G 1½" / R 2"	G2" / R 3"

VOUS SOUHAITEZ EN SAVOIR PLUS ?

Contactez-nous directement !
info@busch.ca ou +1 800 363 6360



FORMULAIRE DE CONTACT



APPELEZ-NOUS