

DOLPHIN VL 0130-0320 A Eau perdue

Groupes de pompage à anneau liquide



Robuste

Technologie reconnue, fonctionnement fiable, turbine en acier inoxydable anti-corrosion, tolérance extrêmement élevée à la vapeur et aux particules, électrovanne automatique pour le contrôle du flux de fluide de fonctionnement depuis l'alimentation principale

Tout-en-un

Groupe avec châssis, séparateur de fluide de fonctionnement, système de contrôle, y compris clapet anti-retour, kit d'alimentation en liquide neuf, indicateur de niveau (ATEX uniquement), sonde de température (ATEX uniquement) et indicateurs de pression, et protection anti-cavitation

Modulable

Choix de boîtiers en fonte (EN-GJL-200) ou en acier inoxydable 316, version certifiée ATEX disponible (cat. 1 (i/o) IIC, T4), possibilité d'utiliser des fluides de fonctionnement autres que l'eau

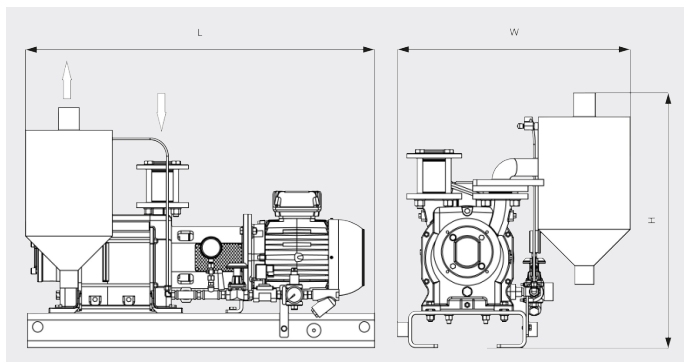
DOLPHIN VL 0130-0320 A Eau perdue

Groupes de pompage à anneau liquide

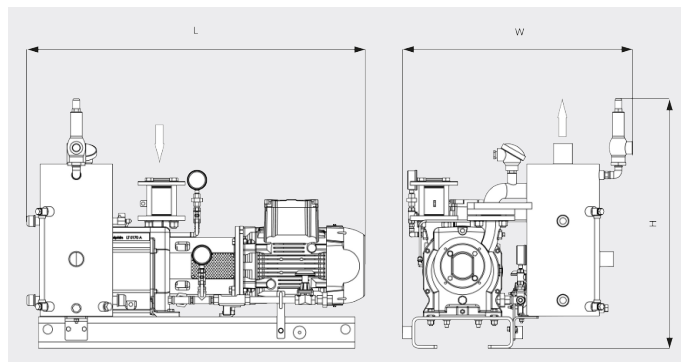


VACUUM SOLUTIONS

Dessin d'encombrement



Dessin d'encombrement



	DOLPHIN VL 0130 A Eau perdue	DOLPHIN VL 0170 A Eau perdue	DOLPHIN VL 0220 A Eau perdue	DOLPHIN VL 0320 A Eau perdue
Vitesse de pompage nominale	105 / 128 m ³ /h (50 / 60 Hz)	144 / 162 m ³ /h (50 / 60 Hz)	203 / 230 m ³ /h (50 / 60 Hz)	255 / 320 m ³ /h (50 / 60 Hz)
Pression finale	33 hPa (mbar) (50 / 60 Hz)	33 hPa (mbar) (50 / 60 Hz)	33 hPa (mbar) (50 / 60 Hz)	33 hPa (mbar) (50 / 60 Hz)
Puissance nominale du moteur	3,0 / 4,0 kW (50 / 60 Hz)	4,0 / 5,5 kW (50 / 60 Hz)	5,5 / 7,5 kW (50 / 60 Hz)	7,5 / 11,0 kW (50 / 60 Hz)
Poids approx.	211 / 231 kg (Environnement sécurisé / ATEX)	221 / 248 kg (Environnement sécurisé / ATEX)	261 / 296 kg (Environnement sécurisé / ATEX)	362 / 422 kg (Environnement sécurisé / ATEX)
Dimensions (L x W x H)	1005 x 632 x 687 / 1037 x 724 x 788 mm (Environnement sécurisé / ATEX)	1005 x 632 x 687 / 1069 x 724 x 788 mm (Environnement sécurisé / ATEX)	1103 x 632 x 687 / 1207 x 724 x 788 mm (Environnement sécurisé / ATEX)	1383 x 815 x 854 / 1436 x 927 x 1067 mm (Environnement sécurisé / ATEX)
Aspiration de gaz / échappement	G 1½" / R 2"	G 1½" / R 2"	G 1½" / R 2"	G2" / R 3"

VOUS SOUHAITEZ EN SAVOIR PLUS ?

Contactez-nous directement !
info@busch.ca ou +1 800 363 6360



FORMULAIRE DE CONTACT



APPELEZ-NOUS