

DOLPHIN LX 0110-0180 C

Pompes à vide à anneau liquide



VACUUM SOLUTIONS



Robuste

Technologie reconnue, fonctionnement fiable, tolérance extrêmement élevée aux particules et à la vapeur, turbine en acier inoxydable anti-corrosion

Compacte

Moteur à montage direct sur bride, aucun châssis requis

Modulable

Choix de boîtiers en fonte (EN-GJL-200) ou en acier inoxydable 316, version certifiée ATEX disponible (cat. 2 (i) IIB, T4), possibilité d'utiliser des fluides de fonctionnement autres que l'eau

Accessoires

- Systèmes de recirculation partielle ou totale
- Séparateur de liquide
- Protection anti-cavitation
- Échangeur thermique
- Jet gazeux
- Large choix de moteurs
- Soupapes anti-retour
- Soupapes de surpression
- Différents fluides de fonctionnement sont possibles

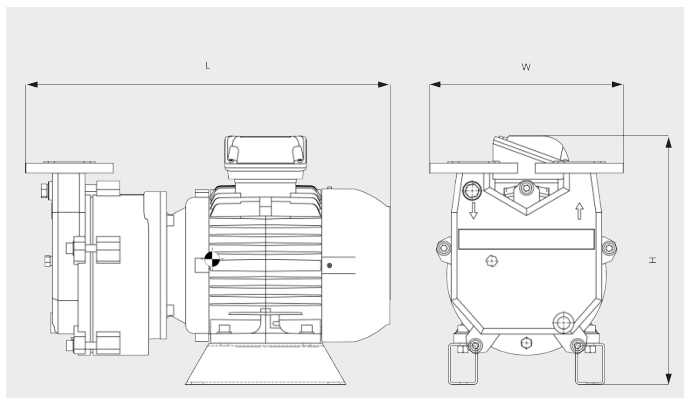
DOLPHIN LX 0110-0180 C

Pompes à vide à anneau liquide



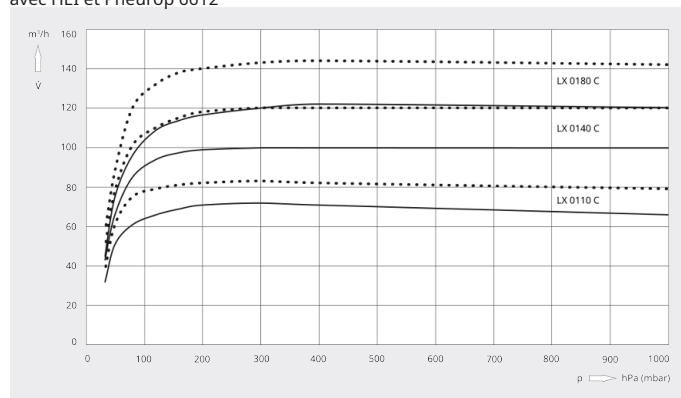
VACUUM SOLUTIONS

Dessin d'encombrement



Vitesse de pompage

Air sec à 20 °C. Fluide de fonctionnement, ___ 50 Hz 60 Hz
eau 15 °C. Tolérance : - 10 %, en accord
avec HEI et Pneurop 6612



	DOLPHIN LX 0110 C	DOLPHIN LX 0140 C	DOLPHIN LX 0180 C
Vitesse de pompage nominale	72 / 83 m ³ /h (50 / 60 Hz)	100 / 120 m ³ /h (50 / 60 Hz)	122 / 144 m ³ /h (50 / 60 Hz)
Pression finale	33 hPa (mbar) (50 / 60 Hz)	33 hPa (mbar) (50 / 60 Hz)	33 hPa (mbar) (50 / 60 Hz)
Puissance nominale du moteur	2,2 / 3,0 kW (50 / 60 Hz)	3,0 / 4,0 kW (50 / 60 Hz)	4,0 / 5,5 kW (50 / 60 Hz)
Poids approx.	76 / 83 kg (50 / 60 Hz)	86 / 92 kg (50 / 60 Hz)	95 / 112 kg (50 / 60 Hz)
Dimensions (L x W x H)	517 x 330 x 347 mm	568 x 330 x 347 mm	564 x 330 x 374 mm
Aspiration de gaz / échappement	DN 40 PN 16 / DN 40 PN 16	DN 40 PN 16 / DN 40 PN 16	DN 40 PN 16 / DN 40 PN 16

VOUS SOUHAITEZ EN SAVOIR PLUS ?

Contactez-nous directement !
info@busch.ca ou +1 800 363 6360



FORMULAIRE DE CONTACT



APPELEZ-NOUS