

# DOLPHIN LX 0030-0055 B

Pompes à vide à anneau liquide



VACUUM SOLUTIONS



## Robuste

Technologie reconnue, fonctionnement fiable, tolérance extrêmement élevée aux particules et à la vapeur, turbine en acier inoxydable anti-corrosion

## Compacte

Moteur à montage direct sur bride, aucun châssis requis

## Modulable

Choix de boîtiers en fonte (EN-GJL-200) ou en acier inoxydable 316, version certifiée ATEX disponible (cat. 2 (i) IIB, T4), possibilité d'utiliser des fluides de fonctionnement autres que l'eau

### Accessoires

- Systèmes de recirculation partielle ou totale
- Séparateur de liquide
- Protection anti-cavitation
- Échangeur thermique
- Jet gazeux
- Large choix de moteurs
- Soupapes anti-retour
- Soupapes de surpression
- Différents fluides de fonctionnement sont possibles

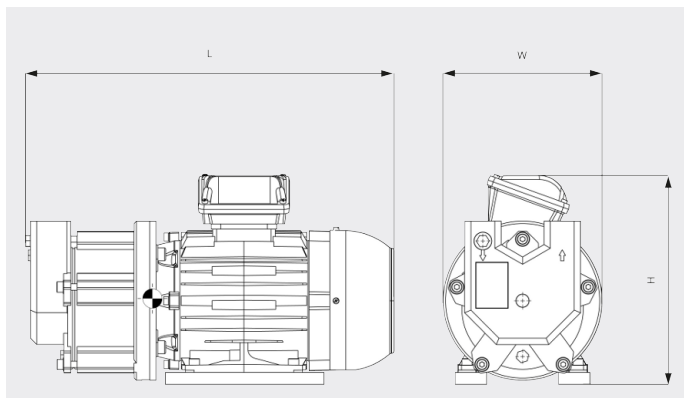
# DOLPHIN LX 0030-0055 B

Pompes à vide à anneau liquide



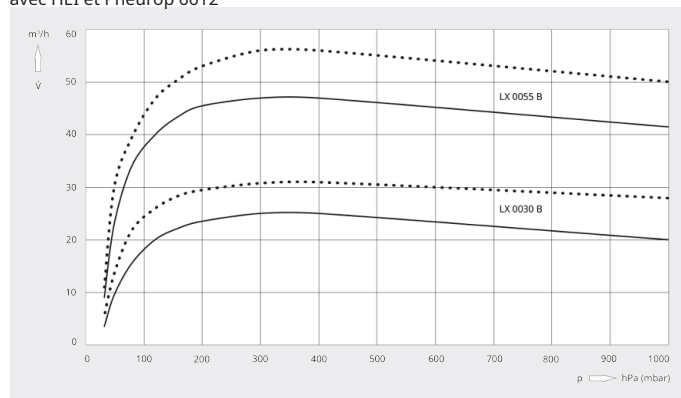
VACUUM SOLUTIONS

Dessin d'encombrement



Vitesse de pompage

Air sec à 20 °C. Fluide de fonctionnement, \_\_\_ 50 Hz ..... 60 Hz  
 eau 15 °C. Tolérance : - 10 %, en accord  
 avec HEI et Pneurop 6612



	DOLPHIN LX 0030 B	DOLPHIN LX 0055 B
Vitesse de pompage nominale	25 / 31 m³/h (50 / 60 Hz)	45 / 56 m³/h (50 / 60 Hz)
Pression finale	33 hPa (mbar) (50 / 60 Hz)	33 hPa (mbar) (50 / 60 Hz)
Puissance nominale du moteur	1,1 / 1,5 kW (50 / 60 Hz)	1,5 / 2,2 kW (50 / 60 Hz)
Poids approx.	29 / 37 kg (50 / 60 Hz)	39 / 47 kg (50 / 60 Hz)
Dimensions (L x W x H)	369 x 200 x 250 mm	413 x 200 x 265 mm
Aspiration de gaz / échappement	G1" / G1"	G1" / G1"

VOUS SOUHAITEZ EN SAVOIR PLUS ?

Contactez-nous directement !  
 info@busch.ca ou +1 800 363 6360



FORMULAIRE DE CONTACT



APPELEZ-NOUS