

DOLPHIN LM 0100-0270 A

Pompes à vide et surpresseurs à anneau liquide



VACUUM SOLUTIONS



Robuste

Technologie reconnue, structure mono-étagée durable, turbine en acier inoxydable anti-corrosion, moteur à montage direct sur bride, aucun châssis requis, canal d'écoulement intégré

Fiable

Tolérance extrêmement élevée à la vapeur et aux particules, flux de gaz optimisé

Modulable

Choix de boîtiers en fonte (EN-GJL-200) ou en acier inoxydable 316, version certifiée ATEX disponible (cat. 1 (i/o) IIC, T4), possibilité d'utiliser des fluides de fonctionnement autres que l'eau

Accessoires

- Pompes modulables, configurées pour une utilisation unique, une recirculation partielle, totale du fluide de fonctionnement
- Séparateur de liquide
- Protection anti-cavitation
- Échangeur thermique
- Éjecteur de gaz
- Large choix de moteurs
- Clapets anti-retour
- Soupapes de surpression
- Variateur de vitesse (uniquement pour LM 0180/0270 A)

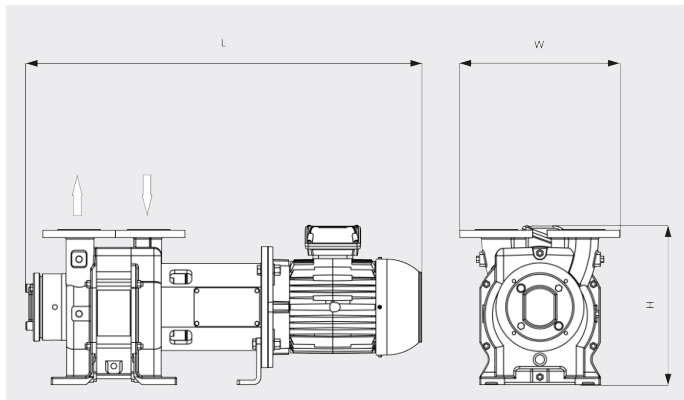
DOLPHIN LM 0100-0270 A

Pompes à vide et surpresseurs à anneau liquide



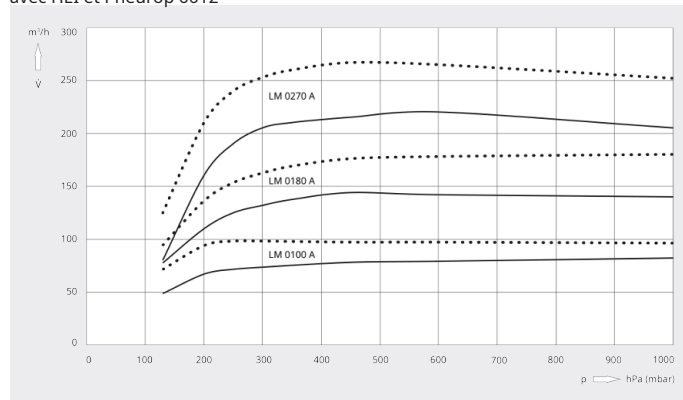
VACUUM SOLUTIONS

Dessin d'encombrement



Vitesse de pompage

Air sec à 20 °C. Fluide de fonctionnement, ___ 50 Hz 60 Hz
eau 15 °C. Tolérance : - 10 %, en accord
avec HEI et Pneurop 6612



	DOLPHIN LM 0100 A	DOLPHIN LM 0180 A	DOLPHIN LM 0270 A
Vitesse de pompage nominale	82 / 98 m³/h (50 / 60 Hz)	144 / 180 m³/h (50 / 60 Hz)	220 / 267 m³/h (50 / 60 Hz)
Pression finale	130 hPa (mbar) (50 / 60 Hz)	130 hPa (mbar) (50 / 60 Hz)	130 hPa (mbar) (50 / 60 Hz)
Surpression maximale	0,8 bar(g) (50 / 60 Hz)	1,5 bar(g) (50 / 60 Hz)	1,5 bar(g) (50 / 60 Hz)
Puissance nominale du moteur	2,2 / 3,0 kW (50 / 60 Hz)	4,0 / 5,5 kW (50 / 60 Hz)	5,5 / 7,5 kW (50 / 60 Hz)
Vitesse nominale du moteur	1450 / 1750 min ⁻¹ (50 / 60 Hz)	1450 / 1750 min ⁻¹ (50 / 60 Hz)	1450 / 1750 min ⁻¹ (50 / 60 Hz)
Niveau sonore (ISO 2151)	70 / 71 dB(A) (50 / 60 Hz)	70 / 71 dB(A) (50 / 60 Hz)	70 / 71 dB(A) (50 / 60 Hz)
Poids approx.	110 kg	122 kg	157 kg
Dimensions (L x W x H)	811 x 330 x 329 mm	879 x 330 x 351 mm	988 x 330 x 380 mm
Aspiration de gaz / échappement	DN 40 PN 10 / DN 40 PN 10	DN 40 PN 10 / DN 40 PN 10	DN 40 PN 10 / DN 40 PN 10

VOUS SOUHAITEZ EN SAVOIR PLUS ?

Contactez-nous directement !
info@busch.ca ou +1 800 363 6360



FORMULAIRE DE CONTACT



APPELEZ-NOUS