

DOLPHIN LG 0890/1200 A

Pompes à vide à anneau liquide



VACUUM SOLUTIONS



Robuste

Technologie reconnue, fonctionnement fiable, tolérance extrêmement élevée à la vapeur et aux particules, conçue spécialement pour les environnements difficiles, comme l'industrie minière, les centrales électriques, la production de sucre, l'industrie papetière, la production d'acier, etc.

Haute performance

Grande capacité, vitesses de pompage élevées

Modulable

Conception modulaire, choix de boîtier en fonte (EN-GJL-200) avec turbine en fonte ductile ou acier inoxydable 316 anti-corrosion, possibilité d'utiliser des fluides de fonctionnement autres que l'eau, possibilité d'utilisation en tant que surpresseur

Accessoires

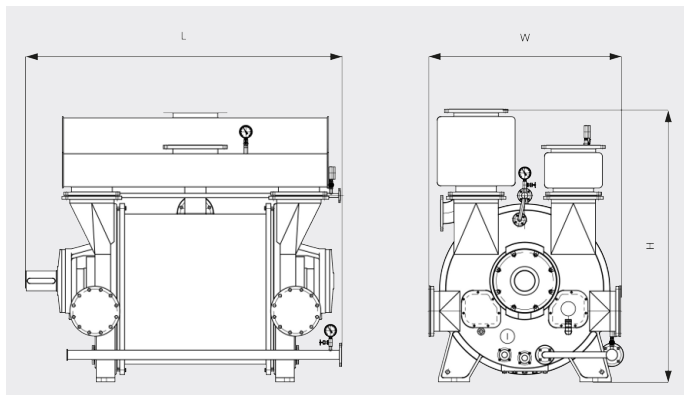
- Configuration de groupes motopompes avec un entraînement par boîte d'engrenage ou courroie trapézoïdale, montés sur des châssis fixes robustes en acier
- Systèmes de recirculation partielle ou totale
- Protection anti-cavitation
- Éjecteur de gaz
- Clapets anti-retour
- Soupapes de surpression

DOLPHIN LG 0890/1200 A

Pompes à vide à anneau liquide



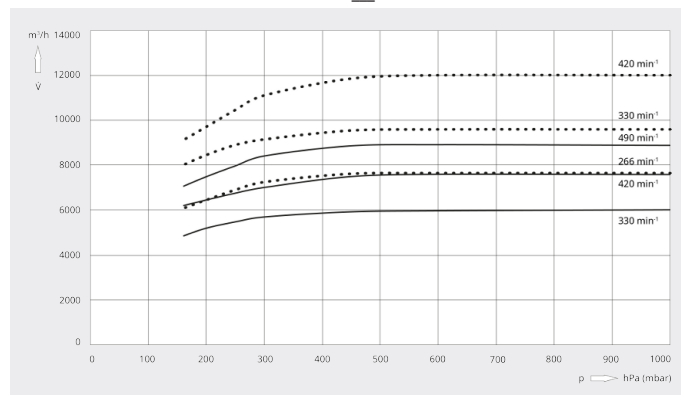
Dessin d'encombrement



Vitesse de pompage

Air à 20 °C. Tolérance : ± 10 %

— 50 Hz 60 Hz



	DOLPHIN LG 0890 A	DOLPHIN LG 1200 A
Vitesse de pompage nominale	6000 – 8900 m ³ /h	7650 – 12000 m ³ /h
Pression finale	160 hPa (mbar)	160 hPa (mbar)
Puissance nominale du moteur	132 – 220 kW	160 – 280 kW
Vitesse nominale du moteur	330 – 490 min ⁻¹	266 – 420 min ⁻¹
Niveau sonore (ISO 2151)	< 85 dB(A)	< 85 dB(A)
Poids approx.	3880 kg	5760 kg
Dimensions (L x W x H)	2370 x 1330 x 1865 mm	2500 x 1550 x 2160 mm
Aspiration de gaz / échappement	DN 300 PN 10 / DN 300 PN 10	DN 350 PN 10 / DN 350 PN 10

VOUS SOUHAITEZ EN SAVOIR PLUS ?

Contactez-nous directement !
info@busch.ca ou +1 800 363 6360



FORMULAIRE DE CONTACT



APPELEZ-NOUS