

R5 RU 0050/0070 B

Bombas de vácuo de palhetas rotativas lubrificadas a óleo



Descubra todas as vantagens da série de produtos R5 RU

Confiável

Construção robusta, tecnologia de palhetas rotativas comprovada, óleo especial resistente a produtos químicos, compatibilidade eletromagnética de acordo com a diretiva 2014/30/UE, aprovação de acordo com UL 61010-1 e EN 61010-1

Alto desempenho

Concebidas especialmente para uso em aplicações analíticas e científicas, acionamento de velocidade variável

Silenciosa

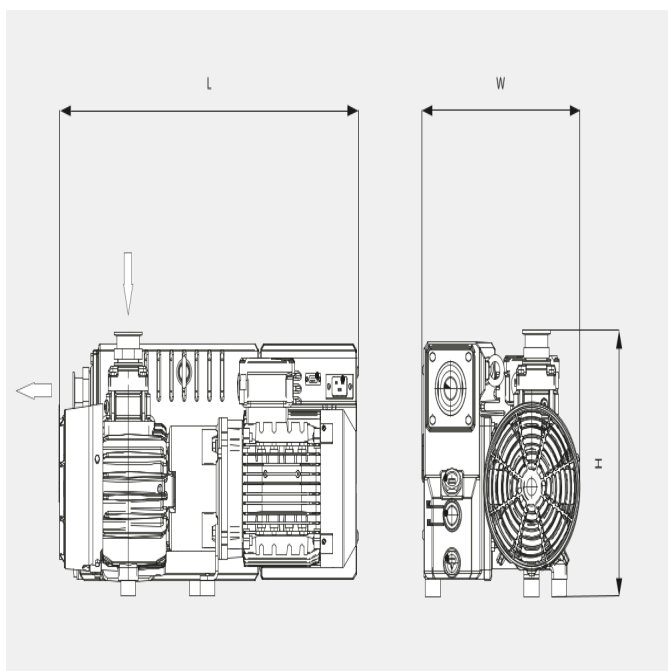
Design acústico de ponta, baixos níveis de ruído e vibração, ideais para instalação em estações de trabalho

R5 RU 0050/0070 B

Bombas de vácuo de palhetas rotativas lubrificadas a óleo

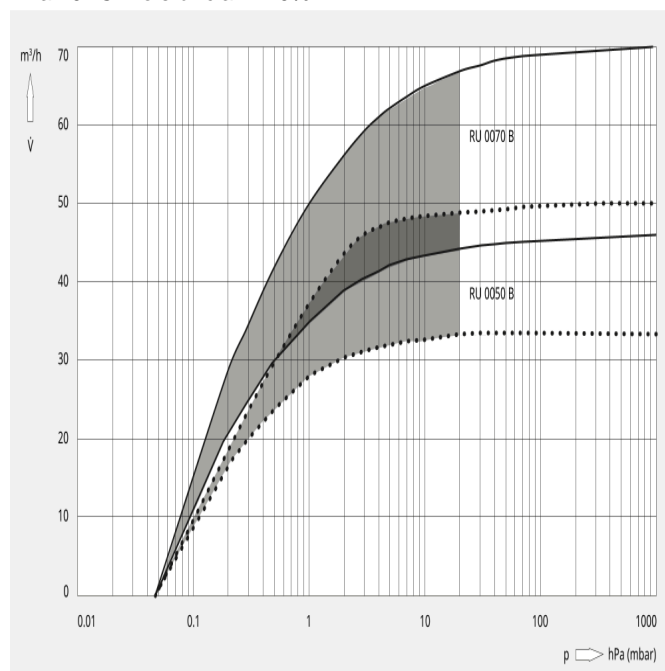


Desenho cotado



Velocidade de bombeamento

Ar a 20 °C. Tolerância: ± 10%



Os valores técnicos a seguir se referem a ISO 50 Hz

	R5 RU 0050 B	R5 RU 0070 B
Velocidade de bombeamento (m³/h)	50 m³/h	70 m³/h
Velocidade de bombeamento (l/min)	833 l/min	1167 l/min
Velocidade de bombeamento a 3 mbar (m³/h)	46 m³/h	59 m³/h
Velocidade de bombeamento a 3 mbar (l/min)	767 l/min	983 l/min
Pressão final	< 0,05 hPa (mbar)	< 0,05 hPa (mbar)
Potência nominal do motor	1,2 kW	1,2 kW
Tensão nominal	200–240 ± 10% V	200–240 ± 10% V
Temperatura ambiente	12–50 °C	12–50 °C
Nível de ruído (ISO 2151) a 3 mbar e 1800 rpm	57 dB(A)	57 dB(A)
Capacidade do óleo	1,7 l	1,7 l

R5 RU 0050/0070 B

Bombas de vácuo de palhetas rotativas lubrificadas a óleo



	R5 RU 0050 B	R5 RU 0070 B
Peso aprox.	56 kg	56 kg
Dimensões (C x L x A)	591 x 311 x 287 mm	601 x 311 x 287 mm
Saída de gás	DN 25 KF	DN 25 KF
Entrada de gás	DN 40 KF	DN 40 KF
Segurança	Marcação IEC / UL / EN 61010-1 / NRTL	Marcação IEC / UL / EN 61010-1 / NRTL
Imunidade	EN 61326-1 tabela 2, EN 61000-6-2	EN 61326-1 tabela 2, EN 61000-6-2
Classe de proteção	IP20	IP20
Emissões	EN 61000-3-2 classe A, EN 61000-6-4 CISPR 11 classe A, CFR 47 FCC parte 15 classe A, EN 55011, EN 61326-1	EN 61000-3-2 classe A, EN 61000-6-4 CISPR 11 classe A, CFR 47 FCC parte 15 classe A, EN 55011, EN 61326-1

Os valores técnicos a seguir se referem a ISO 60 Hz

	R5 RU 0050 B	R5 RU 0070 B
Velocidade de bombeamento (m ³ /h)	50 m ³ /h	70 m ³ /h
Velocidade de bombeamento (l/min)	833 l/min	1167 l/min
Velocidade de bombeamento a 3 mbar (m ³ /h)	46 m ³ /h	59 m ³ /h
Velocidade de bombeamento a 3 mbar (l/min)	767 l/min	983 l/min
Pressão final	< 0,05 hPa (mbar)	< 0,05 hPa (mbar)
Potência nominal do motor	1,2 kW	1,2 kW
Tensão nominal	200–240 ± 10% V	200–240 ± 10% V
Temperatura ambiente	12–50 °C	12–50 °C
Nível de ruído (ISO 2151) a 3 mbar e 1800 rpm	57 dB(A)	57 dB(A)
Capacidade do óleo	1,7 l	1,7 l
Peso aprox.	56 kg	56 kg
Dimensões (C x L x A)	591 x 311 x 287 mm	601 x 311 x 287 mm
Saída de gás	DN 25 KF	DN 25 KF
Entrada de gás	DN 40 KF	DN 40 KF

R5 RU 0050/0070 B

Bombas de vácuo de palhetas rotativas lubrificadas a óleo



	R5 RU 0050 B	R5 RU 0070 B
Segurança	Marcação IEC / UL / EN 61010-1 / NRTL	Marcação IEC / UL / EN 61010-1 / NRTL
Imunidade	EN 61326-1 tabela 2, EN 61000-6-2	EN 61326-1 tabela 2, EN 61000-6-2
Classe de proteção	IP20	IP20
Emissões	EN 61000-3-2 classe A, EN 61000-6-4 CISPR 11 classe A, CFR 47 FCC parte 15 classe A, EN 55011, EN 61326-1	EN 61000-3-2 classe A, EN 61000-6-4 CISPR 11 classe A, CFR 47 FCC parte 15 classe A, EN 55011, EN 61326-1

DESEJA SABER MAIS

Entre em contato conosco!
vendas@buschdobrasil.com.br ou +55 11 4016 8282



FORMULÁRIO DE CONTATO LIGUE PARA NÓS AGORA