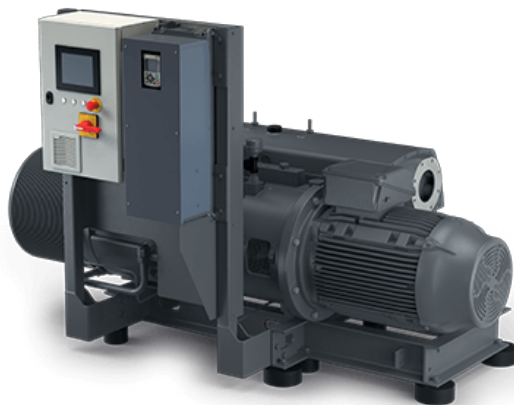


R5 RA 1000/1600 A PLUS

Bombas de vácuo de palhetas rotativas lubrificadas a óleo



Descubra todas as vantagens da série de produtos R5 RA

Controle e monitoramento

Prontas para a Indústria 4.0 com controle remoto, monitoramento de condição e protocolos de comunicação

Economia de custos

Consumo de energia reduzido e custos operacionais minimizados

Tecnologia comprovada

Operação confiável graças à tecnologia de vácuo de palhetas rotativas R5

Acessórios

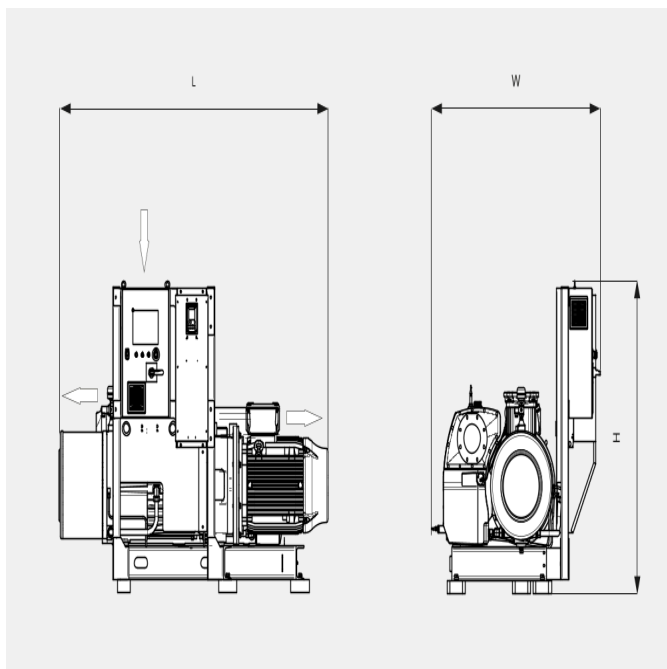
- Versão sem cabine acústica
- Kit de recuperação de energia com trocador de calor a água

R5 RA 1000/1600 A PLUS

Bombas de vácuo de palhetas rotativas lubrificadas a óleo

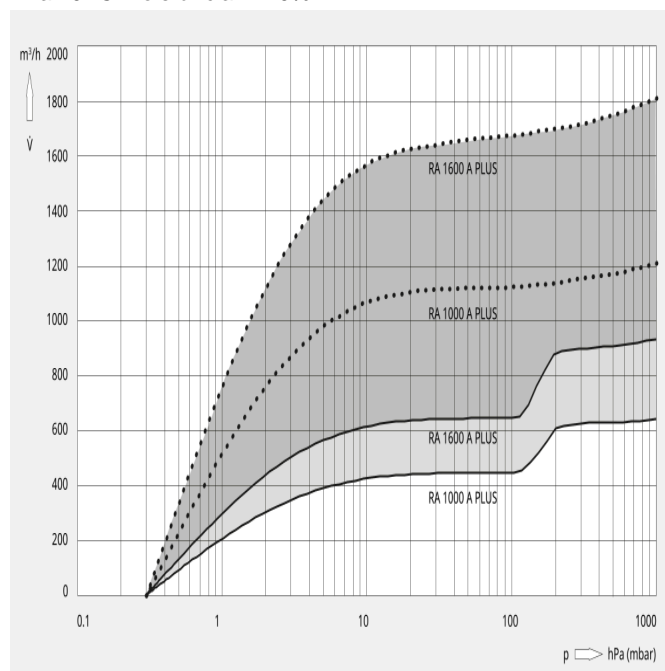


Desenho cotado



Velocidade de bombeamento

Ar a 20 °C. Tolerância: ± 10%



Os valores técnicos a seguir se referem a ISO 50 Hz

	R5 RA 1000 A PLUS	R5 RA 1600 A PLUS
Capacidade nominal de bombeamento	440 – 1200 m ³ /h	640 – 1800 m ³ /h
Pressão final	0,3 hPa (mbar)	0,3 hPa (mbar)
Potência nominal do motor	30 kW	37 kW
Velocidade nominal do motor	500 – 1200 rpm	500 – 1200 rpm
Consumo de energia a 100 mbar	8,6 – 22,3 kW	12,8 – 35,9 kW
Consumo de energia na pressão final	5,4 – 12,5 kW	6,9 – 19,0 kW
Nível de ruído (ISO 2151)	65 – 79 dB(A)	69 – 83 dB(A)
Capacidade do óleo	30 l	30 l
Peso aprox.	1230 kg	1580 kg
Dimensões (C x L x A)	1964 x 1422 x 1451 mm	2198 x 1422 x 1451 mm
Saída de gás	DN 125	DN 125

R5 RA 1000/1600 A PLUS

Bombas de vácuo de palhetas rotativas lubrificadas a óleo



	R5 RA 1000 A PLUS	R5 RA 1600 A PLUS
Entrada de gás	DN 150	DN 150

Os valores técnicos a seguir se referem a ISO 60 Hz

	R5 RA 1000 A PLUS	R5 RA 1600 A PLUS
Capacidade nominal de bombeamento	440 – 1200 m ³ /h	640 – 1800 m ³ /h
Pressão final	0,3 hPa (mbar)	0,3 hPa (mbar)
Potência nominal do motor	30 kW	37 kW
Velocidade nominal do motor	500 – 1200 rpm	500 – 1200 rpm
Consumo de energia a 100 mbar	8,6 – 22,3 kW	12,8 – 35,9 kW
Consumo de energia na pressão final	5,4 – 12,5 kW	6,9 – 19,0 kW
Nível de ruído (ISO 2151)	65 – 79 dB(A)	69 – 83 dB(A)
Capacidade do óleo	30 l	30 l
Peso aprox.	1230 kg	1580 kg
Dimensões (C x L x A)	1964 x 1422 x 1451 mm	2198 x 1422 x 1451 mm
Saída de gás	DN 125	DN 125
Entrada de gás	DN 150	DN 150

DESEJA SABER MAIS

Entre em contato conosco!
vendas@buschdobrasil.com.br ou +55 11 4016 8282



FORMULÁRIO DE CONTATO LIGUE PARA NÓS AGORA