

# APOVAC AP 0260/0330 A

Sistemas de vácuo para as indústrias química e farmacêutica



## Desempenho comprovado

Sistema de vácuo padrão com bombas de vácuo de anel líquido DOLPHIN comprovadas, especialmente concebido para os processos principais nas indústrias química e farmacêutica, como destilação, cristalização, filtração e secagem a vácuo

## Robusta

Manuseio de gases tóxicos, corrosivos ou explosivos, tolerância extremamente alta ao vapor e às partículas, para condições de processo adversas, condensação dupla para garantir um efeito de arrastamento mínimo e a máxima recuperação de solventes

## Excelente relação custo-benefício

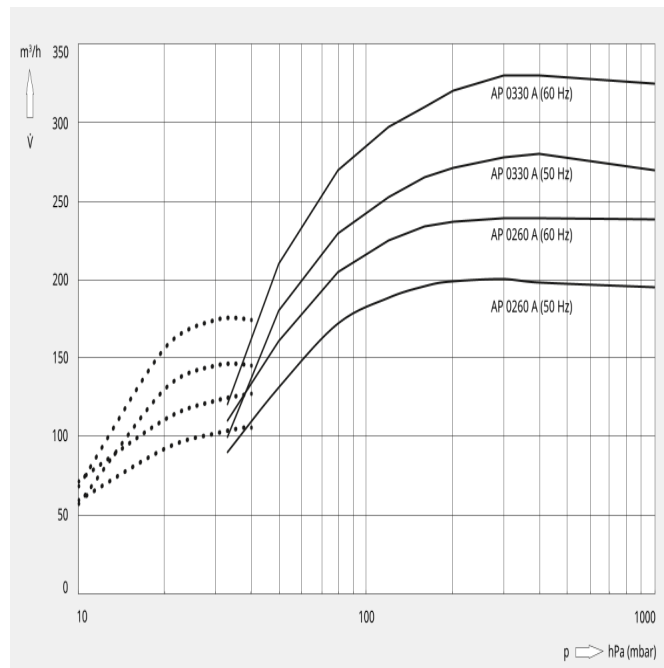
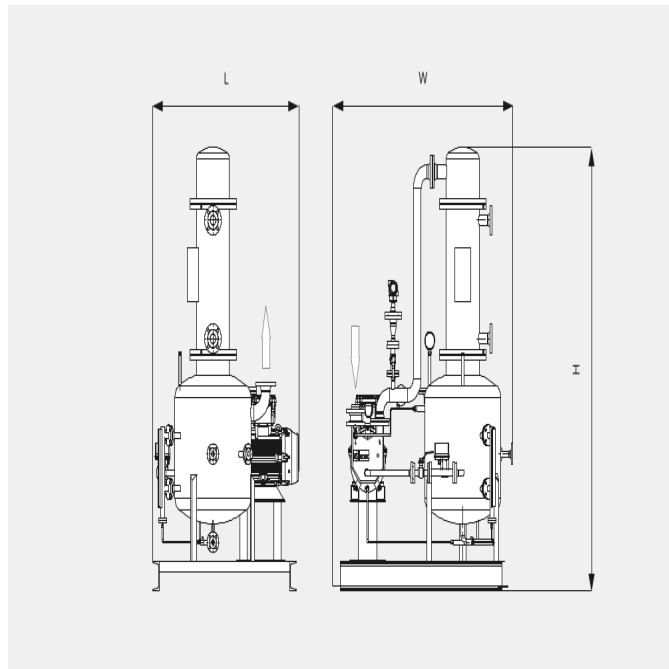
Custos operacionais baixos, alta disponibilidade, manutenção mínima, vida útil longa

# APOVAC AP 0260/0330 A

Sistemas de vácuo para as indústrias química e farmacêutica



## Desenho cotado



Os valores técnicos a seguir se referem a ISO 50 Hz

	AP 0260 A	AP 0330 A
Capacidade nominal de bombeamento	200 m³/h	280 m³/h
Pressão final	33 hPa (mbar)	33 hPa (mbar)
Potência nominal do motor	5,5 kW	7,5 kW
Velocidade nominal do motor	1450 rpm	1450 rpm
Peso aprox.	700 kg	750 kg
Dimensões (C x L x A)	1400 x 1300 x 2300 mm	1400 x 1300 x 2300 mm
Entrada de gás	DN 50	DN 50
Saída de gás	DN 65	DN 65

Os valores técnicos a seguir se referem a ISO 60 Hz

	AP 0260 A	AP 0330 A
Capacidade nominal de bombeamento	240 m³/h	330 m³/h

# APOVAC AP 0260/0330 A

Sistemas de vácuo para as indústrias química e farmacêutica



	AP 0260 A	AP 0330 A
<b>Pressão final</b>	10 (com ejetor opcional) hPa (mbar)	10 (com ejetor opcional) hPa (mbar)
<b>Potência nominal do motor</b>	7,5 kW	11,0 kW
<b>Velocidade nominal do motor</b>	1750 rpm	1750 rpm
<b>Peso aprox.</b>	700 kg	750 kg
<b>Dimensões (C x L x A)</b>	1400 x 1300 x 2300 mm	1400 x 1300 x 2300 mm
<b>Entrada de gás</b>	DN 50	DN 50
<b>Saída de gás</b>	DN 65	DN 65

**DESEJA SABER MAIS**

Entre em contato conosco!  
vendas@buschdobrasil.com.br ou +55 11 4016 8282



FORMULÁRIO DE CONTATO **LIGUE PARA NÓS AGORA**