

R5 KB 0010/0016 E

Bombas de vácuo de palhetas rotativas lubrificadas a óleo



Compactas

Construção de acionamento direto, peso e altura reduzidos, ideais para instalação em máquinas de embalagem a vácuo

Confiáveis

Construção robusta, palhetas altamente resistentes, tecnologia de palhetas rotativas comprovada, longa vida útil

Flexíveis

Várias opções de design disponíveis, adaptação fácil às necessidades e aos processos individuais do cliente

Accessories

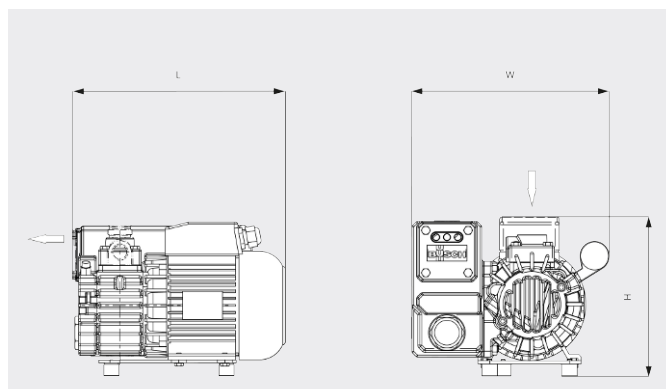
- Válvula de lastro de gás
- Vários filtros de entrada
- Medidor de pressão do filtro
- Interruptor do nível de óleo
- Óleos da bomba de vácuo para todas as aplicações
- Unidade reguladora de vácuo

R5 KB 0010/0016 E

Bombas de vácuo de palhetas rotativas lubrificadas a óleo



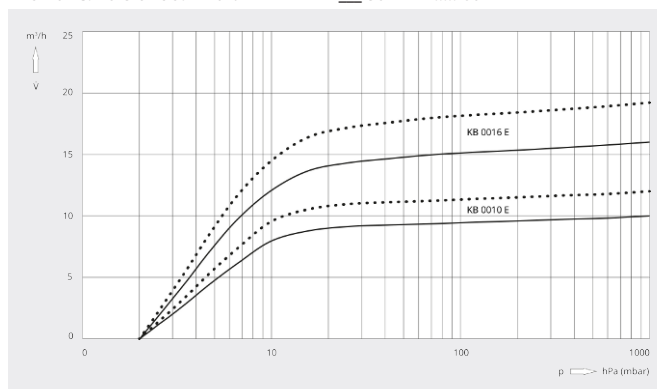
Desenho cotado



Velocidade de bombeamento

Ar a 20 °C. Tolerância: ± 10%

— 50 Hz 60 Hz



	R5 KB 0010 E	R5 KB 0016 E
Capacidade nominal de bombeamento	10 / 12 m³/h (50 / 60 Hz)	16 / 19 m³/h (50 / 60 Hz)
Pressão final	2,0 hPa (mbar) (50 / 60 Hz)	2,0 hPa (mbar) (50 / 60 Hz)
Potência nominal do motor	0,37 kW (50 / 60 Hz)	0,55 kW (50 / 60 Hz)
Velocidade nominal do motor	3000 / 3600 rpm (50 / 60 Hz)	3000 / 3600 rpm (50 / 60 Hz)
Nível de ruído (ISO 2151)	63 / 67 dB(A) (50 / 60 Hz)	64 / 68 dB(A) (50 / 60 Hz)
Capacidade de óleo	0,3 l	0,3 l
Peso aprox.	16 kg	18 kg
Dimensões (L x W x H)	271 x 218 x 201 mm	301 x 217 x 201 mm
Entrada de gás	G 3/4"	G 3/4"

DESEJA SABER MAIS?

Entre em contato conosco!
vendas@buschdobrasil.com.br ou +55 11 4016 8282



FORMULÁRIO DE CONTATO



LIGUE AGORA