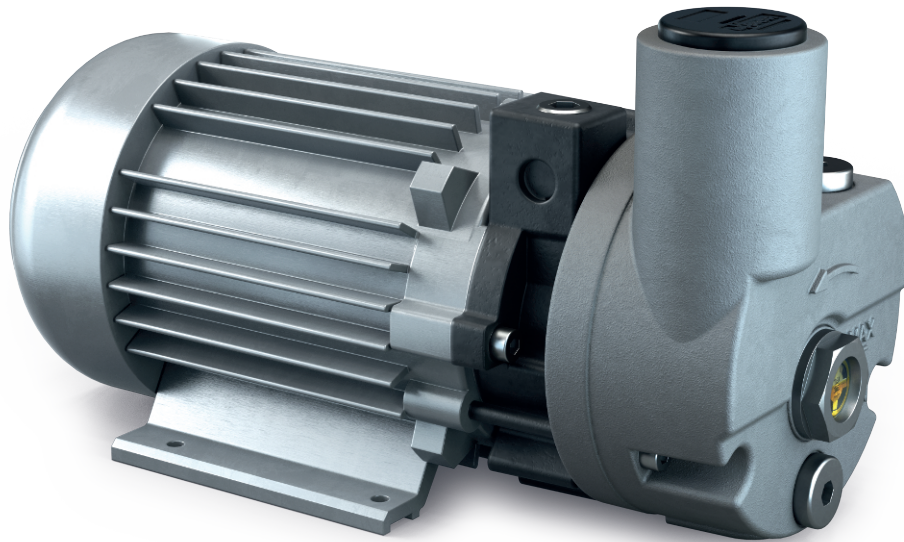


R5 PB 0004/0008 C

Bombas de vácuo de palhetas rotativas lubrificadas a óleo



Compactas

Construção de blocos, peso e altura reduzidos, ideais para instalações em espaços confinados

Confiáveis

Construção robusta, palhetas altamente resistentes, tecnologia de palhetas rotativas comprovada, longa vida útil

Silenciosas

Nível de ruído baixo, ideais para uso em balcões de lojas de delicatessen ou restaurantes

Accessories

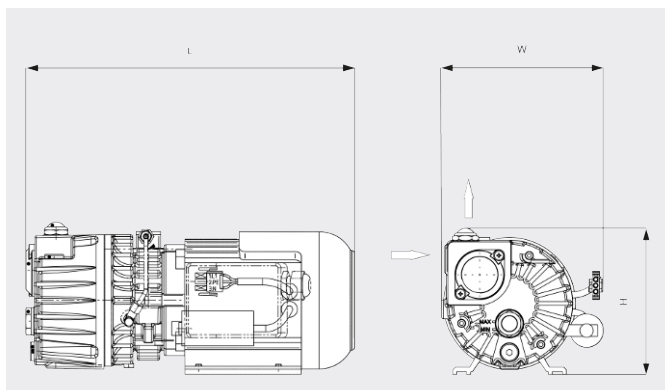
- Válvula de lastro de gás (apenas para R 5 PB 0008 C)
- Vários filtros de entrada
- Óleos da bomba de vácuo para todas as aplicações

R5 PB 0004/0008 C

Bombas de vácuo de palhetas rotativas lubrificadas a óleo



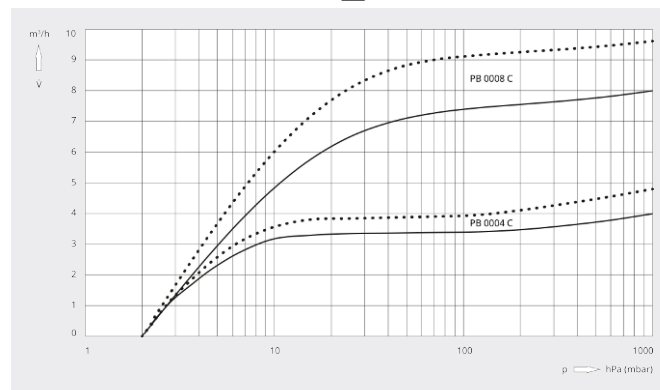
Desenho cotado



Velocidade de bombeamento

Ar a 20 °C. Tolerância: ± 10%

— 50 Hz 60 Hz



	R5 PB 0004 C	R5 PB 0008 C
Capacidade nominal de bombeamento	4,0 / 4,8 m³/h (50 / 60 Hz)	8,0 / 9,6 m³/h (50 / 60 Hz)
Pressão final	2,0 hPa (mbar) (50 / 60 Hz)	2,0 hPa (mbar) (50 / 60 Hz)
Potência nominal do motor	0,1 / 0,12 kW (50 / 60 Hz)	0,35 / 0,45 kW (50 / 60 Hz)
Velocidade nominal do motor	3000 / 3600 rpm (50 / 60 Hz)	3000 / 3600 rpm (50 / 60 Hz)
Nível de ruído (ISO 2151)	56 / 61 dB(A) (50 / 60 Hz)	60 / 64 dB(A) (50 / 60 Hz)
Capacidade de óleo	0,06 l	0,25 l
Peso aprox.	5,2 kg	10,3 kg
Dimensões (L x W x H)	231 x 133 x 141 mm	330 x 164 x 152 mm
Entrada de gás	G ¼	G ¾"

DESEJA SABER MAIS?

Entre em contato conosco!
vendas@buschdobrasil.com.br ou +55 11 4016 8282



FORMULÁRIO DE CONTATO



LIGUE AGORA