

# MINK MM 1104/1102 CVM

Bombas de vácuo de garras secas



VACUUM SOLUTIONS



## Confiável

Mais de 50.000 bombas de vácuo MINK em operação em plantas e robôs de ordenha, tecnologia comprovada de vácuo de garras secas, sem fluidos de operação, quase livre de manutenção, vida útil longa

## Eficiente

Economia de energia de até 25% em comparação com os geradores de vácuo convencionais utilizados em plantas e robôs de ordenha

## Flexível

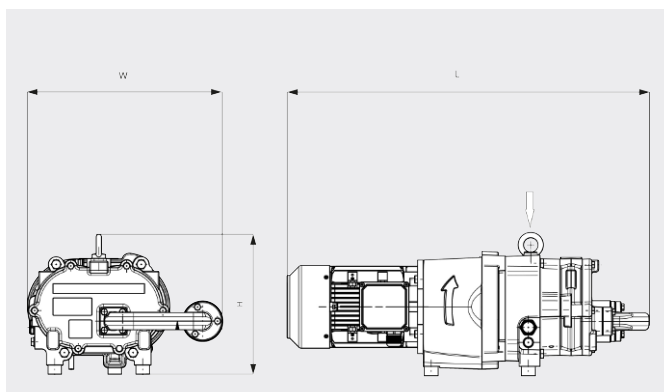
Vasto alcance de frequência de 10 a 60 Hz

# MINK MM 1104/1102 CVM

Bombas de vácuo de garras secas



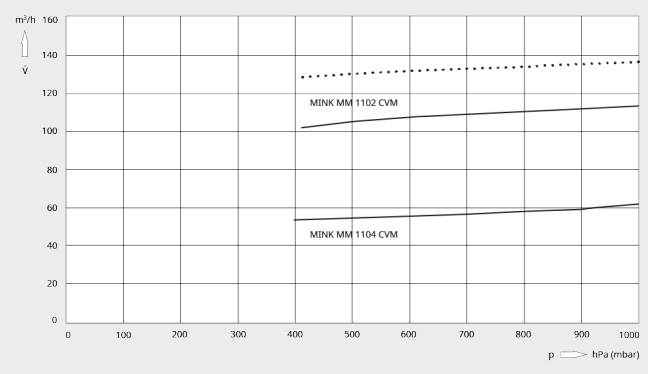
Desenho cotado



Velocidade de bombeamento

Ar a 20 °C. Tolerância: ± 10%

— 50 Hz ..... 60 Hz



	MM 1104 CVM	MM 1102 CVM	MM 1102 CVM
Capacidade nominal de bombeamento	62 m³/h (50 Hz)	110 m³/h (50 Hz)	110 / 135 m³/h (50 / 60 Hz)
Pressão final	400 hPa (mbar) (50 Hz)	400 hPa (mbar) (50 Hz)	400 hPa (mbar) (50 / 60 Hz)
Potência nominal do motor	1,3 kW (50 Hz)	2,2 kW (50 Hz)	3,0 / 3,4 kW (50 / 60 Hz)
Velocidade nominal do motor	1500 rpm (50 Hz)	3000 rpm (50 Hz)	3000 / 3600 rpm (50 / 60 Hz)
Nível de ruído (ISO 2151)	72 dB(A) (50 Hz)	70 dB(A) (50 Hz)	73 / 77 dB(A) (50 / 60 Hz)
Capacidade do óleo	0,5 l	0,5 l	0,5 l
Peso aprox.	78 kg *	140 kg *	140 kg *
Dimensões (C x L x A)	771 x 428 x 306 mm	898 x 339 x 301 mm	898 x 339 x 301 mm

## DESEJA SABER MAIS?

Entre em contato conosco!  
[vendas@buschdobrasil.com.br](mailto:vendas@buschdobrasil.com.br) ou +55 11 4016 8282



FORMULÁRIO DE CONTATO



LIGUE AGORA