

R5 RE 0040/0063 C

Bombas de vácuo de palhetas rotativas lubrificadas a óleo



À prova de explosão

Certificação ATEX de acordo com a diretiva 2014/34/EU: II 1/2G Ex h IIB3 T4 Ga/Gb, especialmente concebidas para a extração de misturas gás/ar e vapor/ar em risco de explosão, adequadas para a extração de quase todas as substâncias do grupo de explosão IIB3, bem como vapor de gasolina

Confiável

Construção robusta, palhetas de resina epóxi reforçadas com fibra altamente duráveis, tecnologia de palhetas rotativas comprovada, longa vida útil

Flexível

Várias opções de design disponíveis, adaptação fácil às necessidades e aos processos individuais do cliente, interruptor de temperatura e nível como padrão

Acessórios, peças sobressalentes e opções

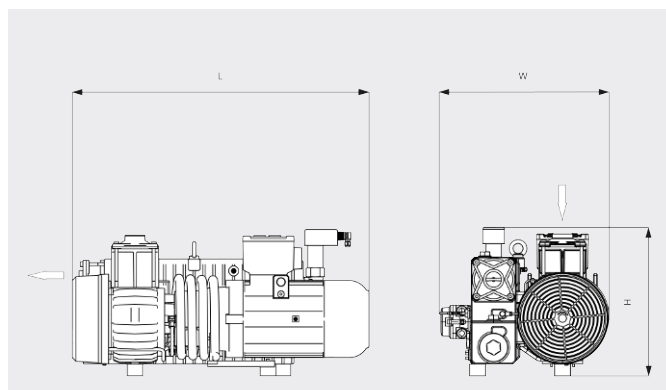
- Válvula de lastro de gás
- Interruptor do nível de óleo
- Revestimento anticorrosivo no separador de óleo
- Motor e transmissor T4 (classe de temperatura T4 fora da bomba de vácuo)

R5 RE 0040/0063 C

Bombas de vácuo de palhetas rotativas lubrificadas a óleo



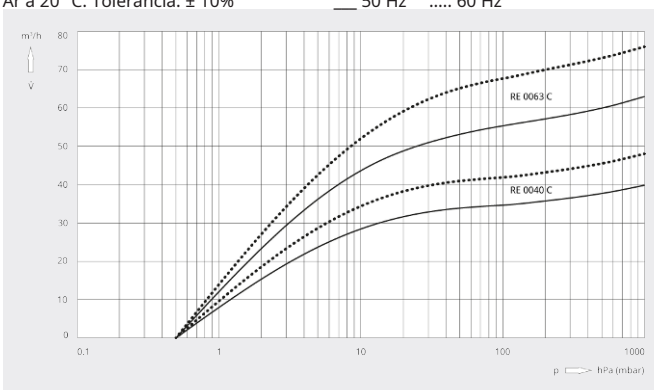
Desenho cotado



Velocidade de bombeamento

Ar a 20 °C. Tolerância: ± 10%

— 50 Hz 60 Hz



| | R5 RE 0040 C | R5 RE 0063 C |
|-----------------------------------|------------------------------|------------------------------|
| Capacidade nominal de bombeamento | 40 / 48 m³/h (50 / 60 Hz) | 63 / 76 m³/h (50 / 60 Hz) |
| Pressão final | 0,5 hPa (mbar) (50 / 60 Hz) | 0,5 hPa (mbar) (50 / 60 Hz) |
| Potência nominal do motor | 1,5 / 2,2 kW (50 / 60 Hz) | 2,2 kW (50 / 60 Hz) |
| Velocidade nominal do motor | 1500 / 1800 rpm (50 / 60 Hz) | 1500 / 1800 rpm (50 / 60 Hz) |
| Nível de ruído (ISO 2151) | 63 / 66 dB(A) (50 / 60 Hz) | 65 / 68 dB(A) (50 / 60 Hz) |
| Capacidade do óleo | 2 l | 2 l |
| Peso aprox. | 100 kg | 100 kg |
| Dimensões (C x L x A) | 695 x 420 x 372 mm | 752 x 420 x 372 mm |
| Entrada de gás / saída | G 1¼" / G 1¼" | G 1¼" / G 1¼" |

DESEJA SABER MAIS?

Entre em contato conosco!
vendas@buschdobrasil.com.br ou +55 11 4016 8282



FORMULÁRIO DE CONTATO



LIGUE AGORA