

COBRA

Bombas de vácuo de parafuso a seco
NC 0600 C, NC 0630 C
Versão refrigerada a água (WCV)

Manual de instruções



Índice

1	Segurança	4
2	Descrição do produto	5
2.1	Princípio de funcionamento	6
2.2	Utilização prevista	6
2.3	Comandos de arranque	7
2.4	Características padrão.....	7
2.4.1	Refrigeração a água	7
2.4.2	Interruptor de temperatura.....	7
2.4.3	Termómetro	7
2.4.4	Sistemas de vedação.....	7
2.5	Acessórios opcionais.....	7
2.5.1	Filtro de admissão	7
2.5.2	Válvula gas-ballast.....	7
2.5.3	Silenciador	7
2.5.4	Sistema de gás de barreira	7
2.5.5	Vedantes mecânicos	8
2.5.6	Painel de nitrogénio	8
2.5.7	Dispositivo de drenagem de líquido	8
3	Transporte	9
4	Armazenamento	11
5	Instalação	12
5.1	Condições de instalação.....	12
5.2	Tubos/linhas de ligação.....	13
5.2.1	Ligação da aspiração.....	13
5.2.2	Ligação da descarga	13
5.2.3	Ligação da água de refrigeração.....	14
5.2.4	Ligação do sistema de gás de barreira (opcional).....	15
5.2.5	Ligação do sistema de gás de diluição (opcional)	17
5.2.6	Ligação do sistema do gás de purga (opcional).....	18
5.3	Abastecimento de óleo.....	19
5.4	Atestar o líquido de refrigeração	20
5.5	Instalação do dispositivo do líquido de drenagem (Opcional).....	21
5.6	Montagem do acoplamento	21
6	Ligação elétrica	23
6.1	Máquina entregue sem variador de velocidade	23
6.2	Máquina fornecida com variador de velocidade (opcional)	25
6.3	Esquema de ligações do motor trifásico (acionamento por bomba)	26
6.4	Esquema de ligações da válvula solenoide (opcional).....	27
6.5	Ligação elétrica dos dispositivos de monitorização	28
6.5.1	Esquema de ligações do interruptor de temperatura.....	28
6.5.2	Esquema de ligações do interruptor de caudal (opcional)	28
6.5.3	Esquema de ligações da sonda de nível (opcional).....	28
7	Ativação	30
7.1	Transporte de vapores condensáveis.....	31
7.2	Processo de líquido de drenagem	31
7.3	Processo do gás de purga.....	32
8	Manutenção	33
8.1	Plano de manutenção.....	34

8.2	Verificação do nível do óleo	35
8.3	Inspeção do nível do líquido de refrigeração	35
8.4	Substituir o filtro do gas-ballast (Opcional)	36
8.5	Mudança do óleo.....	36
8.6	Substituição do líquido de refrigeração	39
9	Revisão.....	40
10	Colocação fora de serviço.....	41
10.1	Desmontagem e eliminação	41
11	Peças sobressalentes	42
12	Resolução de problemas.....	43
13	Dados técnicos.....	45
14	Líquido de Refrigeração.....	46
15	Óleo	47
16	Declaração de Conformidade CE.....	48
17	Declaração de Conformidade do Reino Unido	49

1 Segurança

Antes de manusear a máquina, leia atentamente este manual de instruções e assegure-se de que entende o seu conteúdo. Se necessitar de algum esclarecimento, contacte o seu representante Busch.

Leia este manual atentamente antes de qualquer utilização e guarde-o para posterior consulta.

Este manual de instruções mantém a sua validade desde que o cliente não efetue alterações no produto.

A máquina foi concebida para utilização industrial. Deve ser manuseada somente por pessoal com a devida formação técnica.

Utilize sempre equipamentos de proteção individual adequados e de acordo com os regulamentos locais.

A máquina foi concebida e fabricada de acordo com os métodos mais modernos. No entanto, podem continuar a existir perigos residuais, conforme descrito nos seguintes capítulos e de acordo com o capítulo *Utilização prevista* [→ 6].

Este manual de instruções realça potenciais perigos nos casos onde for apropriado. Indicações de segurança e mensagens de aviso estão marcadas com uma das palavras-chave PERIGO, AVISO, CUIDADO, NOTA e ATENÇÃO:



PERIGO

... indica uma situação de perigo iminente que irá resultar em morte ou ferimentos graves, caso não seja devidamente prevenida.



AVISO

... indica uma situação de potencial perigo que pode resultar em morte ou ferimentos graves.



CUIDADO

... indica uma situação de potencial perigo que pode resultar em ferimentos ligeiros.



ATENÇÃO

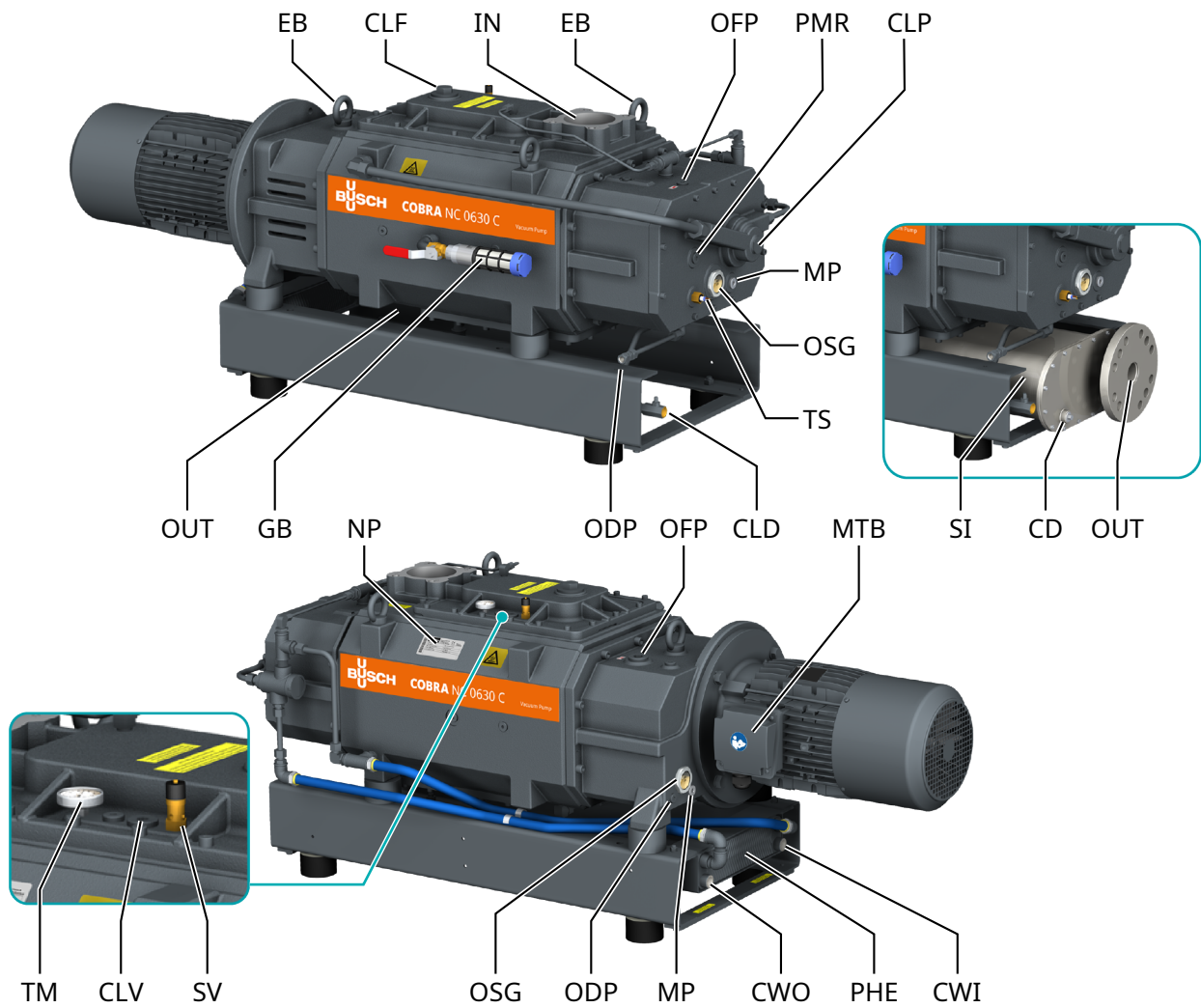
... indica uma situação de potencial perigo que pode resultar em danos materiais.



NOTA

... indica recomendações e dicas úteis, bem como informações para um funcionamento eficiente e sem qualquer problema.

2 Descrição do produto



Descrição			
IN	Ligação da aspiração (entrada)	OUT	Ligação de descarga (saída)
CD	Drenagem de condensado	CLD	Válvula de drenagem do líquido refrigerante
CLF	Tampão de enchimento de líquido refrigerante	CLP	Bomba do líquido refrigerante
CLV	Tampão de ventilação do líquido refrigerante	CWI	Entrada de água de refrigeração
CWO	Saída da água de refrigeração	EB	Olhal
GB	Válvula gas-ballast	MP	Tampão magnético
MTB	Caixa de bornes do motor	NP	Placa de identificação
ODP	Tampão de drenagem do óleo	OFP	Tampão de enchimento de óleo
OSG	Visor de óleo	PHE	Permutador de calor de placas
PMR	Tampão para rotação manual dos rotores	SI	Silenciador
SV	Válvula de segurança	TM	Termómetro
TS	Interruptor de temperatura		

NOTA

Termo técnico.

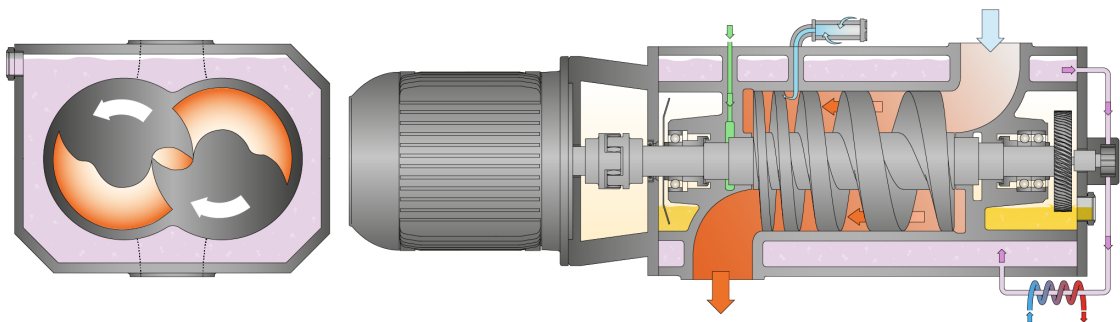
Neste manual de instruções, usamos o termo 'máquina' referente a 'bomba de vácuo'.

NOTA

Ilustrações

As ilustrações contidas neste manual de instruções podem divergir do aspecto real da máquina.

2.1 Princípio de funcionamento



A máquina funciona segundo o princípio de bomba monocelular de parafuso duplo.

Dois rotores de parafuso giram dentro do cilindro. O meio bombeado é retido entre o cilindro e as câmaras dos parafusos, comprimido e transportado para a saída de gás. Durante o processo de compressão, os dois rotores de parafusos não entram em contacto um com o outro nem com o cilindro. Assim, torna-se desnecessário um fluido lubrificante ou operacional na câmara de compressão.

2.2 Utilização prevista

AVISO

No caso de ser previsível uma utilização indevida diferente da utilização prevista da máquina.

Risco de ferimentos!

Risco de danos na máquina!

Risco de danos ao ambiente!

- Certifique-se de que segue todas as instruções descritas neste manual.

A máquina foi concebida para a aspiração de ar e outros gases secos, não-agressivos, não-tóxicos e não-explosivos.

O transporte de outros fluidos resulta num aumento de carga térmica e/ou mecânica na máquina, carecendo de autorização por parte da Busch.

A máquina foi concebida para utilização num ambiente que não seja potencialmente explosivo.

A máquina é capaz de manter a pressão final, ver Dados técnicos.

A máquina é adequada para a operação contínua.

Para consultar as condições ambientais permitidas, consulte Dados técnicos.

2.3 Comandos de arranque

A máquina vem sem comandos de arranque. O comando da máquina deve ser fornecido durante a instalação.

A máquina pode ser equipada com um variador de velocidade (opcional).

2.4 Características padrão

2.4.1 Refrigeração a água

A máquina é refrigerada através de um circuito de líquido de refrigeração localizado na cobertura do cilindro e no cilindro.

A bomba do líquido de refrigeração (CLP) possibilita a entrada de um líquido de recirculação na câmara do líquido de refrigeração.

O líquido de refrigeração é arrefecido por um permutador de calor de placas (PHE) o qual deve estar ligado à canalização de água.

2.4.2 Interruptor de temperatura

O interruptor de temperatura controla a temperatura do óleo da máquina.

A máquina tem de ser parada quando o interruptor de temperatura dispara (85 °C).

2.4.3 Termómetro

O termómetro proporciona uma indicação visual da temperatura do líquido refrigerante.

2.4.4 Sistemas de vedação

A máquina está equipada com vedantes em labirinto no lado do motor e no lado de aspiração.

Estão disponíveis opcionalmente outros sistemas de vedação, consulte *Vedantes mecânicos* [→ 8].

Os sistemas de vedação impedem que o gás de processo entre nas câmaras dos rolamentos.

Dependendo da aplicação, a eficiência dos sistemas de vedação pode ser melhorada através de um sistema de gás de barreira, consulte *Sistema de gás de barreira* [→ 7].

2.5 Acessórios opcionais

2.5.1 Filtro de admissão

O filtro de admissão protege a máquina contra poeiras e outros sólidos presentes no gás de processo. O filtro de admissão está disponível com cartucho de papel.

2.5.2 Válvula gas-ballast

A válvula gas-ballast mistura o gás do processo com uma quantidade limitada de ar ambiente, de forma a neutralizar a condensação de vapor no interior da máquina.

A válvula de lastro de gás tem influência sobre a pressão máxima da máquina, consulte os Dados Técnicos.

Uma válvula esférica permite abrir ou fechar o fluxo de lastro de gás.

2.5.3 Silenciador

Pode ser incluído um silenciador na ligação de descarga (OUT) para reduzir o ruído do gás de escape.

2.5.4 Sistema de gás de barreira

O sistema de gás de barreira assegura o abastecimento de ar comprimido ou nitrogénio para dentro dos retentores no lado do motor, de forma a melhorar a eficiência de vedação.

Este dispositivo está disponível com ou sem o painel de nitrogénio.

2.5.5 Vedantes mecânicos

Os sistemas de vedação podem ser equipados com vedantes mecânicos. São possíveis as seguintes variantes:

- Vedantes mecânicos individuais lubrificados com óleo no lado do motor e vedantes em labirinto no lado de aspiração.
- Vedantes mecânicos individuais lubrificados com óleo no lado do motor e no lado de aspiração.

2.5.6 Painel de nitrogénio

O painel de nitrogénio instalado na estrutura de base possibilita o abastecimento de nitrogénio a uma série de pontos diferentes da máquina.

Cada dispositivo é constituído por uma válvula solenóide para abrir ou fechar o circuito de gás, um regulador de pressão e um medidor de fluxo para ajustar a pressão e o fluxo volumétrico separadamente.

Estão disponíveis os seguintes dispositivos:

- O sistema de gás de barreira para sistemas de vedação no lado do motor. Este dispositivo está equipado com um interruptor de caudal integrado no medidor de caudal para desligar a máquina caso o caudal de nitrogénio caia abaixo do valor de caudal mínimo definido.
- O lastro de gás de diluição impede a formação de condensados ou dilui estes, dependendo da aplicação. O nitrogénio é alimentado ao cilindro.
- O sistema do gás de purga instalado na flange de entrada permite drenar a máquina após a utilização ou durante a operação. O nitrogénio é alimentado à flange de entrada.

2.5.7 Dispositivo de drenagem de líquido

O dispositivo de lavagem com líquido permite lavar a máquina com o líquido adequado de acordo com o tipo de processo. O sistema é constituído por uma válvula solenoide que permite abrir e fechar o circuito do líquido de lavagem.

Além disso, existem duas sondas de nível (LS1 e LS2) que controlam a quantidade do líquido de lavagem.

Sonda de nível máximo (LS1 ► L _{alarme})	Aviso antecipado
Sonda de nível mínimo (LS2 ► L _{disparo})	Disparo, a lavagem tem de ser parada.

3 Transporte



AVISO

Carga suspensa.

Risco de ferimentos graves.

- Não circule nem trabalhe debaixo de cargas suspensas.



AVISO

Levantar a máquina pelo parafuso de olhal do motor.

Risco de ferimentos graves.

- Não levante a máquina pelo parafuso de olhal instalado no motor. Levante a máquina apenas conforme ilustrado.

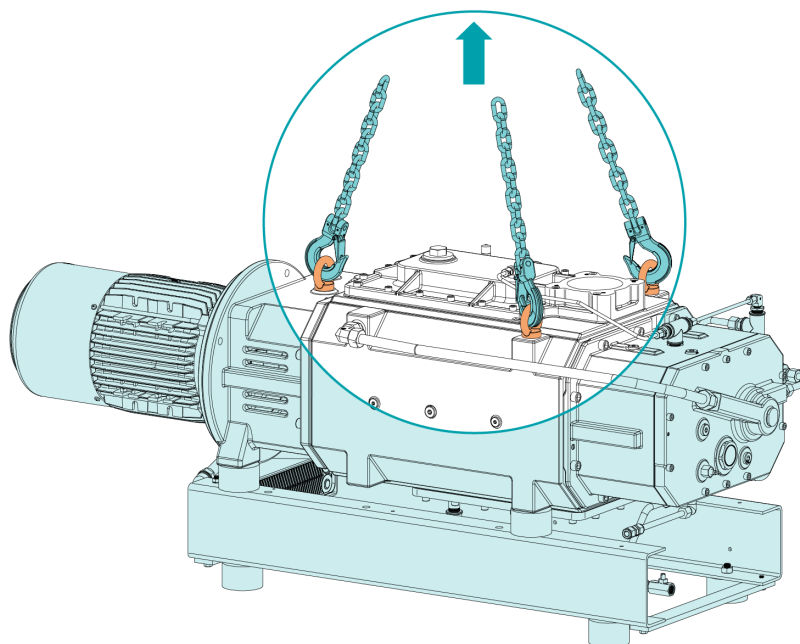


ATENÇÃO

Caso a máquina já tenha sido abastecida com óleo.

Inclinar uma máquina que já tenha sido abastecida com óleo pode fazer com que uma grande quantidade de óleo entre no cilindro.

- Drene o óleo antes de cada processo de transporte ou então transporte a máquina sempre em posição horizontal.
- Para saber qual o peso da máquina, consulte o capítulo Dados Técnicos ou a placa de identificação (NP).
- Assegure-se de que o(s) parafuso(s) com olhal (EB) está/estão em perfeitas condições, completamente enroscado(s) e bem apertado(s) à mão.



- Verifique a máquina quanto a danos resultantes do transporte.

Se a máquina estiver fixada numa placa de base:

- Remova a máquina da placa de base.

4 Armazenamento

- Isole todas as aberturas com fita adesiva ou reutilize as tampas fornecidas.

Se for necessário armazenar a máquina durante mais de 3 meses:

- Envolve a máquina numa película de proteção para impedir a corrosão.
- Armazene a máquina no interior, num ambiente seco, sem poeiras e, se possível, dentro da embalagem original, preferencialmente a temperaturas compreendidas entre os 5 ... 55 °C.



ATENÇÃO

Longo tempo de armazenamento.

Risco de danos na máquina!

- Se a máquina estiver equipada com selos mecânicos lubrificados a óleo, recomendamos encher a câmara de óleo na totalidade antes de um longo período de armazenamento, ver “Enchimento de óleo” no capítulo *Mudança do óleo* [→ 36]. Isto protege os selos mecânicos durante longos períodos de armazenamento. Use a bomba de óleo standard, ver capítulo *Óleo* [→ 47].
- Antes de reiniciar a máquina, drene o óleo até ao nível de óleo normal, ver “Drenagem de óleo” no capítulo *Mudança do óleo* [→ 36].

5 Instalação

5.1 Condições de instalação



AVISO

Se a máquina for instalada num ambiente potencialmente explosivo ou se for utilizada para produzir gases tóxicos, inflamáveis ou não inertes:

Risco de ferimentos!

Perigo de morte!

- Certifique-se de que a máquina cumpre todas as regras e regulamentos de segurança locais e nacionais.



ATENÇÃO

Uso da máquina fora das condições de instalação permitidas.

Risco de avaria prematura!

Perda de eficiência!

- Certifique-se de que as condições de instalação são totalmente respeitadas.
 - Certifique-se de que o ambiente da máquina não é potencialmente explosivo.
 - Certifique-se de que as condições ambientais cumprem a Dados técnicos.
 - Certifique-se de que as condições ambientais cumprem a classe de proteção do motor e são compatíveis com os instrumentos elétricos.
 - Certifique-se de que o espaço ou local da instalação é ventilado o suficiente de forma a proporcionar um arrefecimento adequado à máquina.
 - Certifique-se de que as entradas e saídas do ar de refrigeração da ventoinha do motor não se encontram cobertas ou obstruídas e que o fluxo de ar de refrigeração não é afetado de qualquer outra forma
 - Certifique-se de que o visor do nível do óleo (OSG) fica facilmente visível.
 - Certifique-se de que existe espaço suficiente para executar trabalhos de manutenção.
 - Certifique-se de que a máquina é colocada ou montada na horizontal; é aceitável um desvio máximo de 1° em qualquer direção.
 - Verifique o nível de óleo, consulte *Verificação do nível do óleo* [→ 35].
 - Verifique o nível do líquido de refrigeração, consulte *Inspeção do nível do líquido de refrigeração* [→ 35].
 - Certifique-se de que a água de refrigeração cumpre os requisitos, ver *Ligação da água de refrigeração* [→ 14].
- Caso a máquina esteja instalada a uma altitude superior a 1000 metros acima do nível do mar:
- Contacte o seu representante Busch, a potência do motor deverá ser reduzida ou a temperatura ambiente limitada.

5.2 Tubos/linhas de ligação

- Remova todas as coberturas de proteção antes de proceder à instalação.
- Certifique-se de que os cabos de ligação não causam tensão nas ligações da máquina. Por isso, recomenda-se a instalação de uniões flexíveis nas ligações de descarga e aspiração.
- Certifique-se de que o tamanho das linhas de ligação em toda a sua extensão é, no mínimo, igual ao tamanho das ligações da máquina.

No caso de linhas de ligação longas, é recomendável utilizar tamanhos de linha maiores de modo a evitar uma perda de eficiência. Contacte o seu representante da Busch.

5.2.1 Ligação da aspiração



AVISO

Ligação de aspiração sem proteção.

Risco de ferimentos graves.

- Não coloque as mãos ou os dedos na ligação da aspiração.



ATENÇÃO

Entrada de objetos estranhos ou líquidos.

Risco de danos na máquina!

Se o gás de entrada contiver poeiras ou outras partículas sólidas estranhas:

- Instale um filtro adequado (5 micrones ou menos) a montante da máquina.

Tamanho(s) da ligação:

- DN100 ISO-K, DIN 28404

Se for instalado um sistema do gás de purga ou um dispositivo de lavagem com líquido:

- DN100 PN16, EN 1092-1

Caso a máquina seja usada como parte de um sistema de vácuo:

- A Busch recomenda a instalação de uma válvula de isolamento para evitar que a máquina vire para trás.
- Certifique-se de que os cabos de ligação não causam tensão nas ligações da máquina. Por isso, recomenda-se a instalação de uniões flexíveis nas ligações de descarga e aspiração.

5.2.2 Ligação da descarga



ATENÇÃO

Fluxo do gás de descarga obstruído.

Risco de danos na máquina!

- Certifique-se de que o gás descarregado pode fluir sem qualquer obstrução. Não interrompa nem aperte a linha de descarga, nem a utilize como uma fonte de ar comprimido.

Tamanho(s) da ligação:

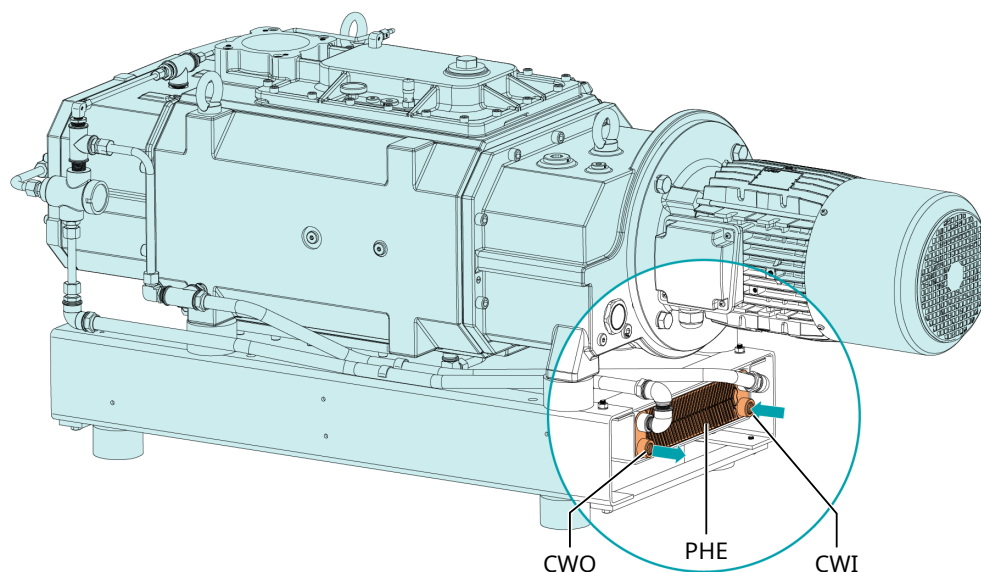
Na ligação de descarga da máquina:

- DN100 ISO-K, DIN 28404

Na ligação de descarga do silenciador (SI) (duas versões opcionais disponíveis):

- DN80 PN16 + ANSI/ASME B16.5-3" classe 150 lbs
- R3
- Certifique-se de que os cabos de ligação não causam tensão nas ligações da máquina. Por isso, recomenda-se a instalação de uniões flexíveis nas ligações de descarga e aspiração.
- Certifique-se de que a contrapressão (também denominada de "pressão de retorno") na ligação de descarga (OUT) não excede a pressão de descarga máxima permitida, consulte Dados técnicos.

5.2.3 Ligação da água de refrigeração



Descrição

CWI	Entrada de água de refrigeração	CWO	Saída da água de refrigeração
PHE	Permutador de calor de placas		

- Ligue as conexões da água de refrigeração (CWI / CWO) ao abastecimento de água.

Tamanho da ligação:

- G1/2, ISO 228-1 (CWI / CWO)
- Certifique-se de que a água de refrigeração cumpre os seguintes requisitos:

Capacidade de abastecimento	l/min	12
Pressão da água	bar	1 ... 6
Temperatura de abastecimento	°C	+5 ... +30
Diferencial de pressão necessário no abastecimento e retorno	bar	≥ 1

- Para reduzir os esforços de manutenção e assegurar um longo tempo de vida útil do produto, recomendamos que utilize água de refrigeração da seguinte qualidade:

Dureza	mg/l (ppm)	< 90
Propriedades	Limpa e transparente	
Valor pH	7 ... 8	
Tamanho das partículas	µm	< 200

Cloreto	mg/l	< 100
Condutividade elétrica	μS/cm	≤ 100
Cloreto livre	mg/l	< 0,3
Materiais em contacto com a água de refrigeração	Aço inoxidável	



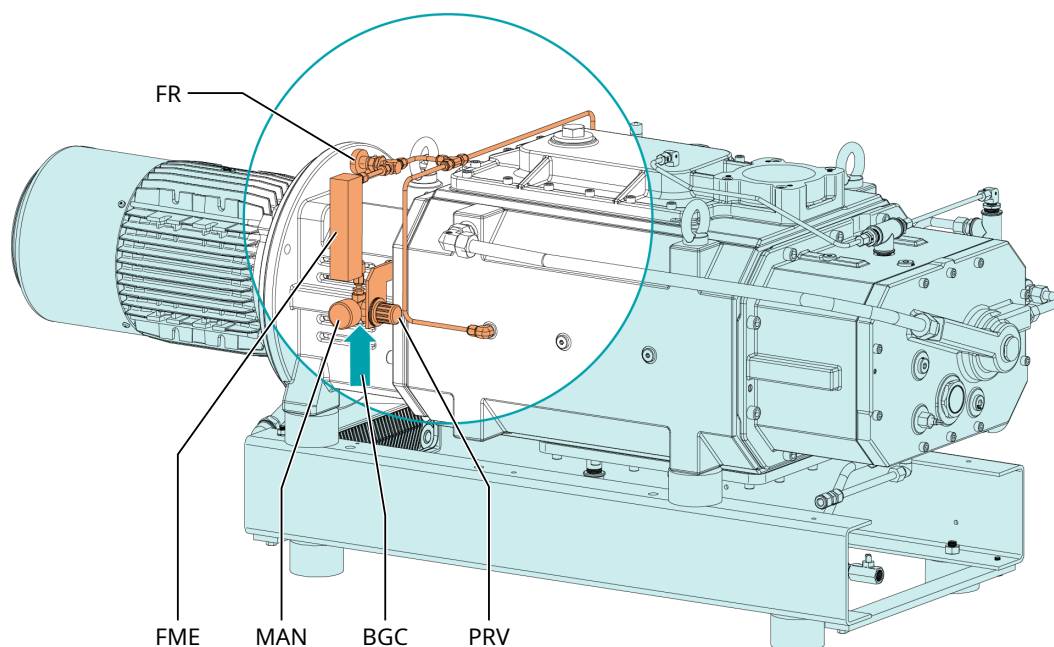
NOTA

Conversão da unidade de dureza da água.

1 mg/l (ppm) = 0,056 °dh (grau alemão) = 0,07 °e (grau inglês) = 0,1 °fH (grau francês)

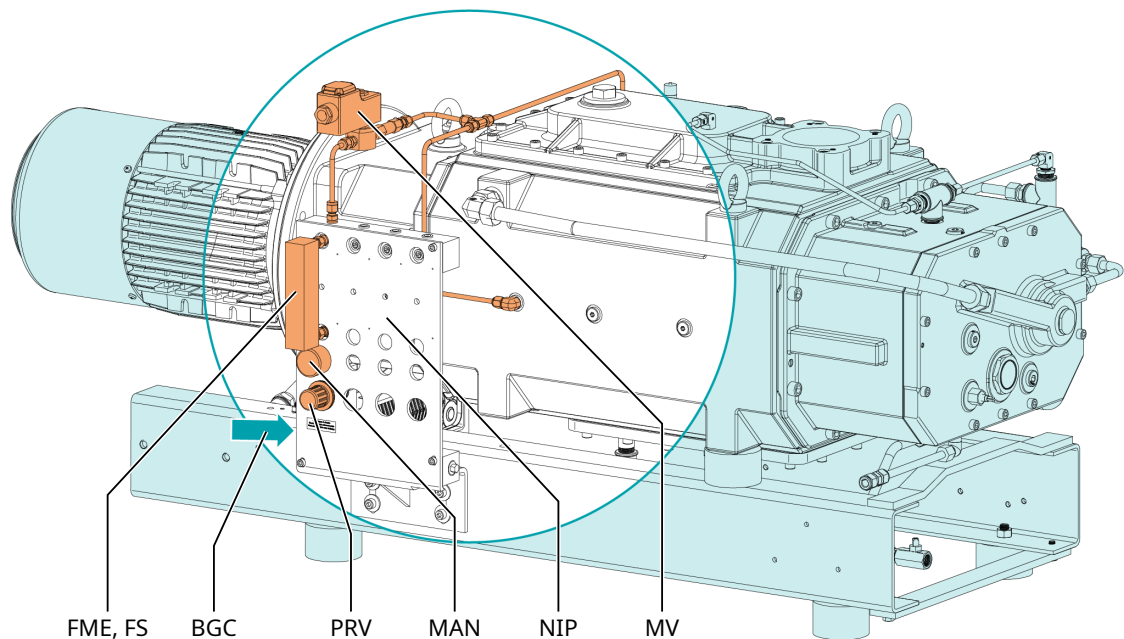
5.2.4 Ligação do sistema de gás de barreira (opcional)

Sem painel de nitrogénio



Descrição			
BGC	Ligação de gás de barreira	FME	Medidor de caudal
FR	Válvula reguladora de caudal	MAN	Manómetro
PRV	Válvula de regulação de pressão		

Com painel de nitrogénio



Descrição

BGC	Ligação de gás de barreira	FME	Medidor de caudal
FS	Interruptor de caudal	MAN	Manómetro
MV	Válvula solenoide	NIP	Painel de nitrogénio
PRV	Válvula de regulação de pressão		

- Ligue a ligação do gás de barreira (BGC) ao fornecimento de gás.

Tamanho da ligação:

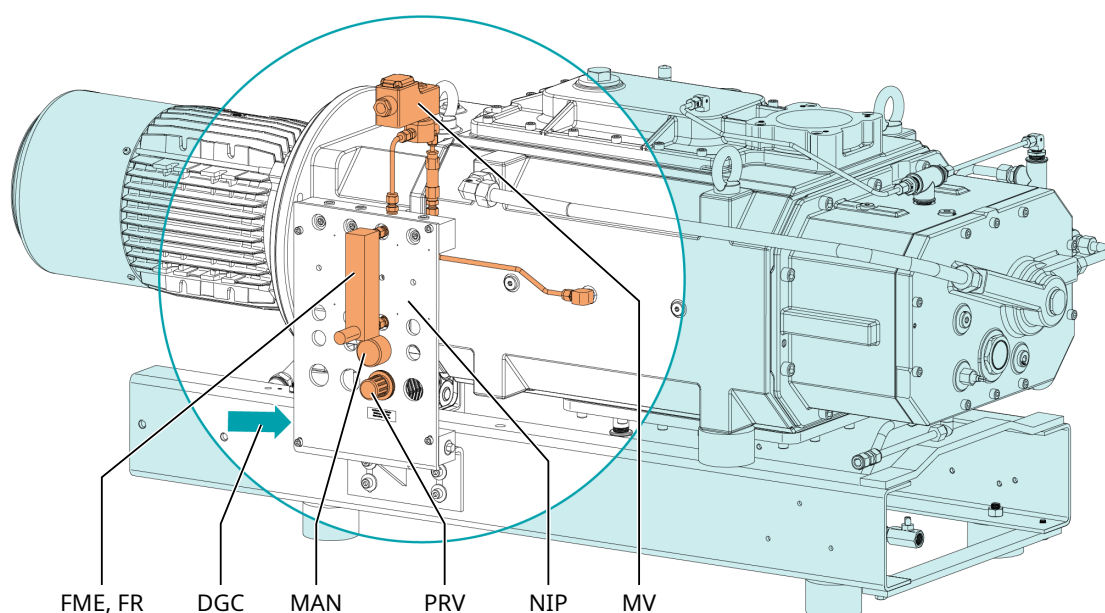
- G1/4, ISO 228-1

Versão com painel de nitrogénio:

- Efetue a ligação elétrica da válvula solenoide (MV), consulte o *Esquema de ligações da válvula solenoide* [→ 27].
- Efetue a ligação elétrica do interruptor de caudal (FS) do medidor de caudal, consulte o *Esquema de ligações do interruptor de caudal* [→ 28].
- Certifique-se de que o gás cumpre os seguintes requisitos:

Tipo de gás	Nitrogénio seco ou ar	
Temperatura do gás	°C	0 ... 60
Pressão de gás máxima	bar (g)	13
Definição de pressão recomendada na válvula de regulação de pressão (PRV)	bar (g)	3
Filtragem	µm	5
Caudal recomendado	SLM (litro padrão por minuto)	3,5 ... 5,5
Qualidade do ar (apenas para o ar)	Conf. ISO 8573-1	Classe 5.4.4.

5.2.5 Ligação do sistema de gás de diluição (opcional)



Descrição			
DGC	Ligação do gás de diluição	FME	Medidor de caudal
FR	Válvula reguladora de caudal	MAN	Manómetro
MV	Válvula solenoide	NIP	Painel de nitrogénio
PRV	Válvula de regulação de pressão		

- Ligue a ligação do gás de diluição (DGC) ao fornecimento de gás.

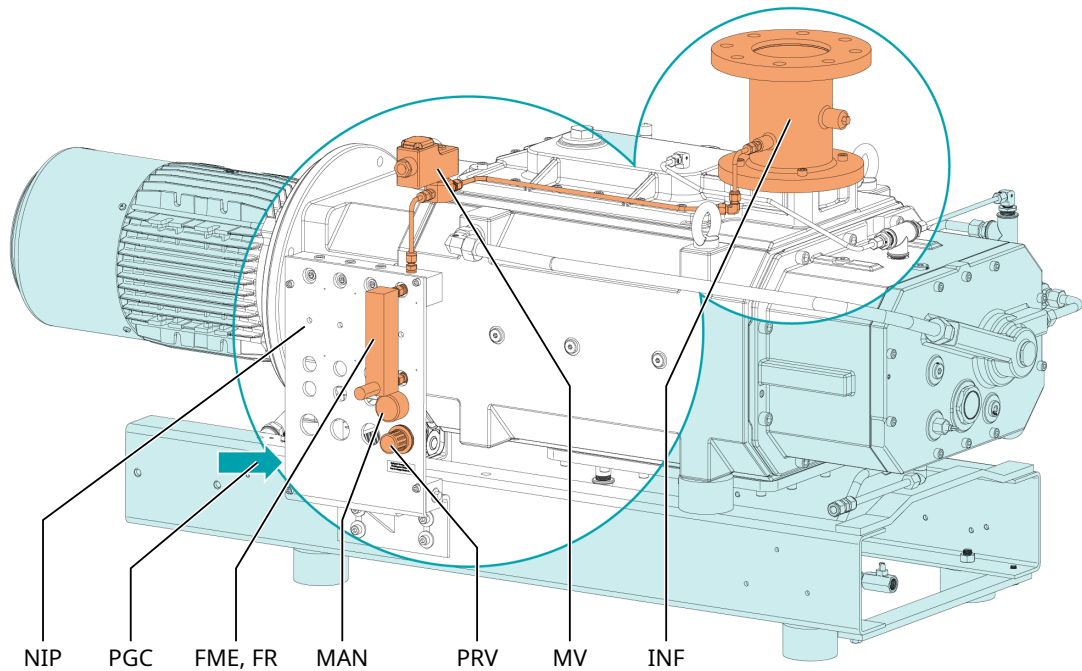
Tamanho da ligação:

- G1/4, ISO 228-1

- Efetue a ligação elétrica da válvula solenoide (MV), consulte o *Esquema de ligações da válvula solenoide* [→ 27].
- Certifique-se de que o gás cumpre os seguintes requisitos:

Tipo de gás	Nitrogénio seco	
Temperatura do gás	°C	0 ... 60
Pressão de gás máxima	bar (g)	13
Definição de pressão recomendada na válvula de regulação de pressão (PRV)	bar (g)	2,5
Filtragem	µm	5
Caudal recomendado	SLM (litro padrão por minuto)	30

5.2.6 Ligação do sistema do gás de purga (opcional)



Descrição			
PGC	Ligação do gás de purga	FME	Medidor de caudal
FR	Válvula reguladora de caudal	INF	Flange de entrada
MAN	Manómetro	MV	Válvula solenoide
NIP	Painel de nitrogénio	PRV	Válvula de regulação de pressão

- Ligue a ligação do gás de purga ao fornecimento de gás.

Tamanho da ligação:

- G1/4, ISO 228-1

- Efetue a ligação elétrica da válvula solenoide (MV), consulte o *Esquema de ligações da válvula solenoide* [→ 27].
- Certifique-se de que o gás cumpre os seguintes requisitos:

Tipo de gás	Nitrogénio seco	
Temperatura do gás	°C	0 ... 60
Pressão de gás máxima	bar (g)	13
Definição de pressão recomendada na válvula de regulação de pressão (PRV)	bar (g)	2,5
Filtragem	µm	5
Caudal recomendado	SLM (litro padrão por minuto)	≥ 100

5.3 Abastecimento de óleo

! ATENÇÃO

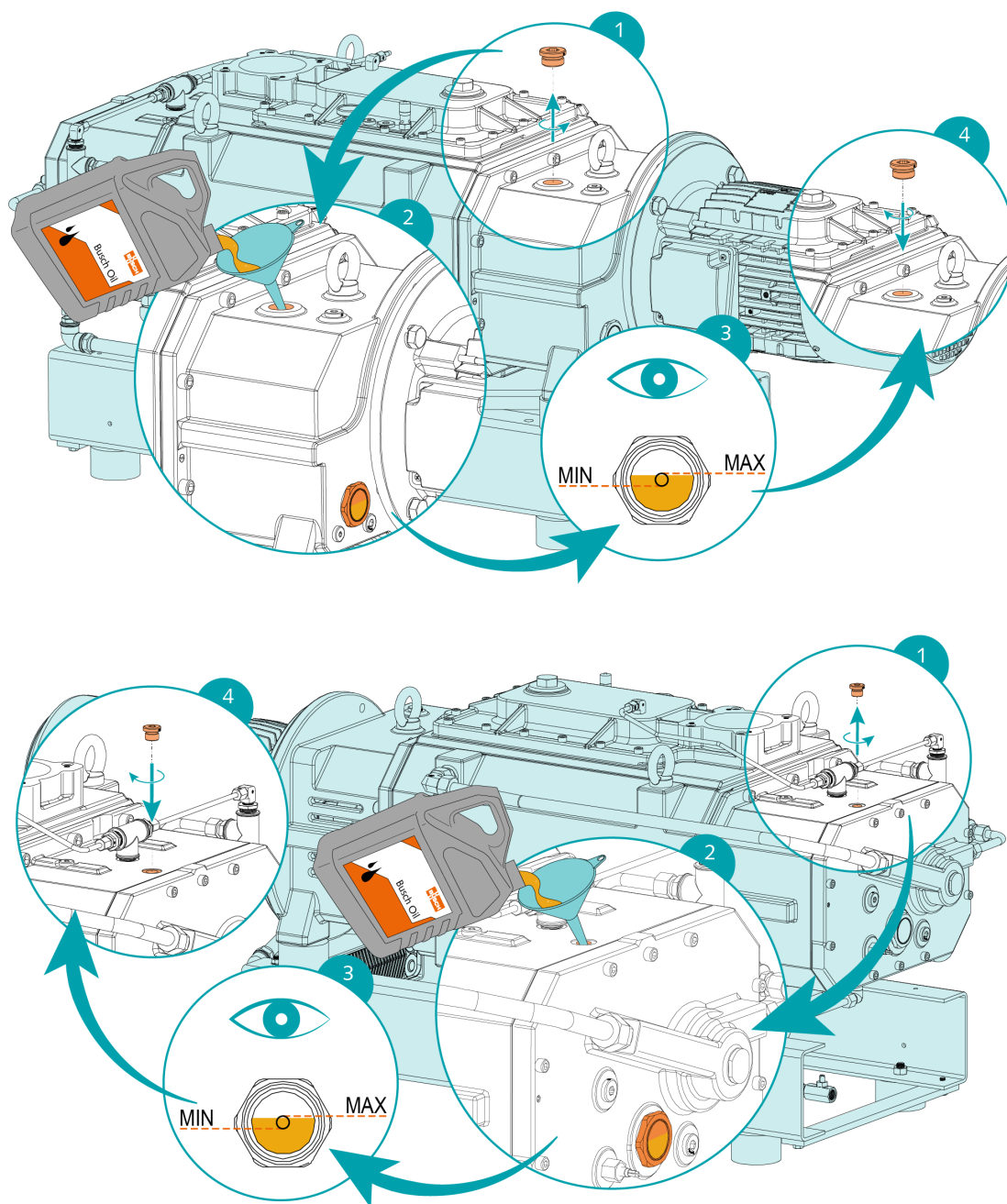
Utilização de um óleo inadequado.

Risco de avaria prematura!

Perda de eficiência!

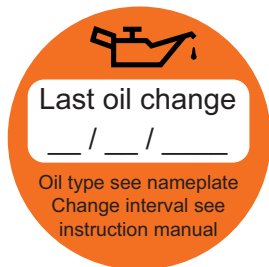
- Utilize apenas um tipo de óleo que tenha sido previamente aprovado e recomendado pela Busch.

Para o tipo e a capacidade de óleo, consulte Dados Técnicos e Óleo [→ 47].



Quando estiver concluído o enchimento de óleo:

- Anote a data da troca de óleo no autocolante.

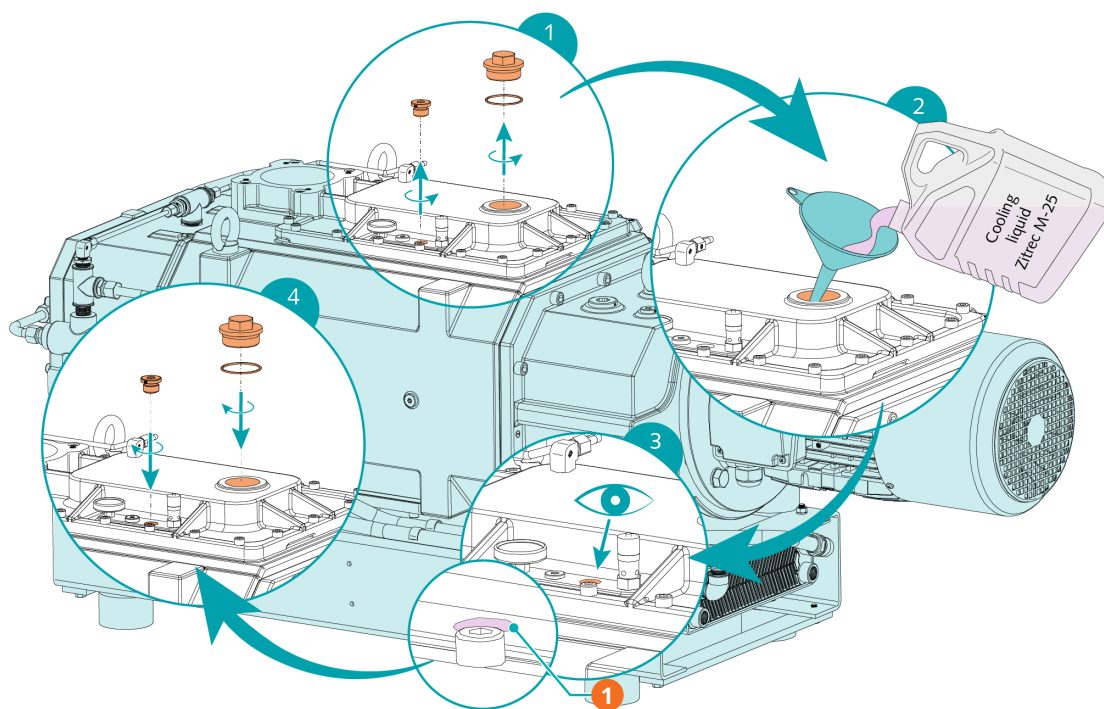


Se não existir nenhum autocolante (ref.^a 0565 568 959) na máquina:

- Encomende-o através do seu representante Busch.

5.4 Atestar o líquido de refrigeração

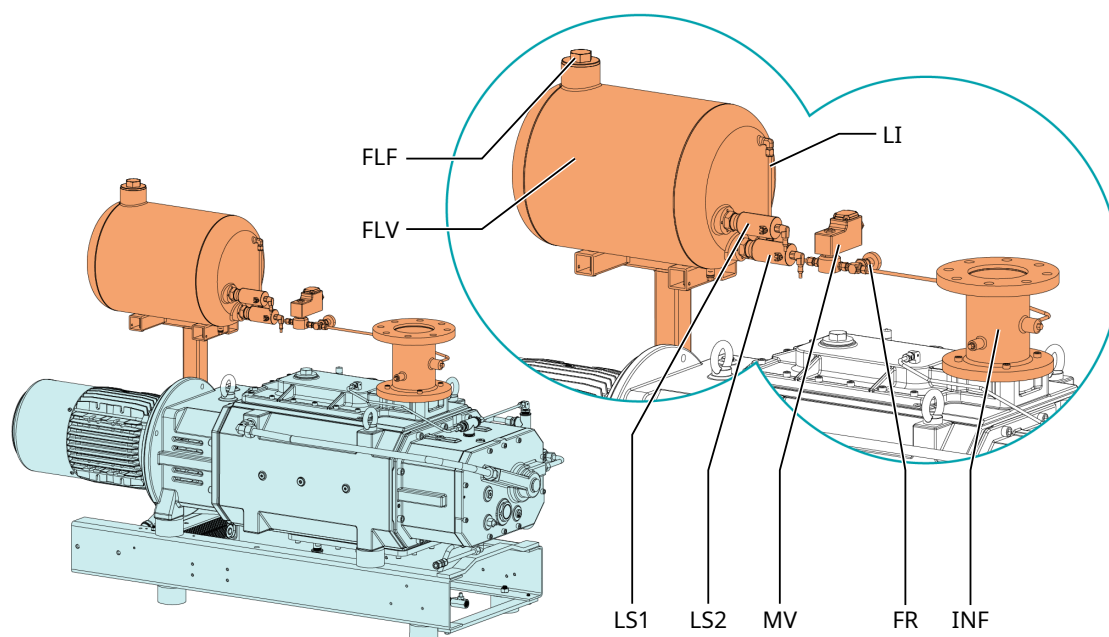
Relativamente ao tipo do líquido de refrigeração e à capacidade do líquido de refrigeração, consulte os Dados Técnicos e *Líquido de refrigeração* [→ 46].



Descrição

1	Encha até ao cimo do orifício de ventilação		
---	---	--	--

5.5 Instalação do dispositivo do líquido de drenagem (Opcional)



Descrição			
FLF	Tampão de enchimento do líquido de drenagem	FLV	Recipiente do líquido de drenagem
FR	Regulador do fluxo	INF	Flange de admissão
LI	Indicador de nível	LS	Interruptor de nível
MV	Válvula solenóide		

- Efetue a ligação elétrica da válvula solenóide (MV), consulte o *Esquema de ligações da válvula solenóide* [→ 27].
- Faça a ligação elétrica dos dois interruptores de nível (LS), consulte *Esquema elétrico do interruptor de nível* [→ 28].
- Encha o recipiente do líquido de drenagem (FLV) com um líquido de drenagem compatível com o processo.

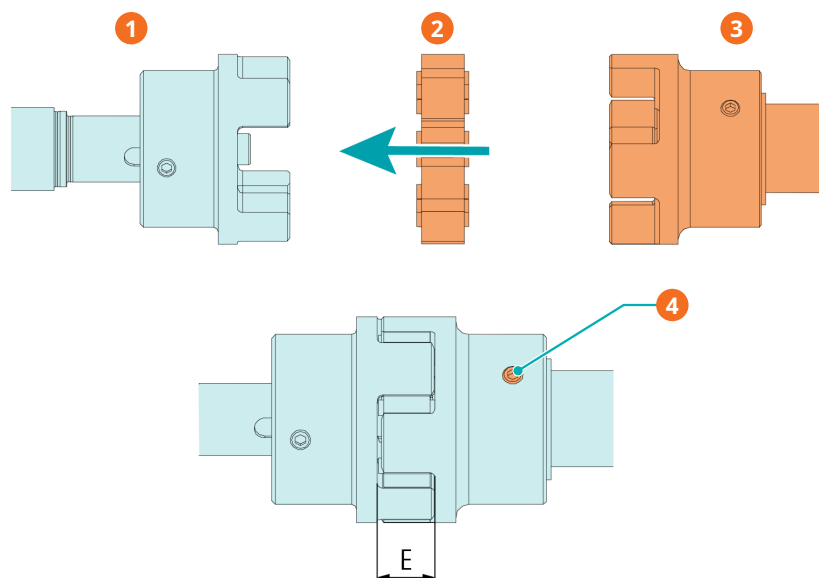
5.6 Montagem do acoplamento



NOTA

Parafuso radial.

Para uma operação livre de problemas, use cola fixadora de roscas para fixar o parafuso radial.



Descrição			
1	Cubo de acoplamento (lado da máquina)	2	Estrela de acoplamento
3	Cubo de acoplamento (lado do motor)	4	Parafuso radial / binário máx. admissível: 10 Nm

Tipo de máquina	Tamanho do acoplamento	Valor "E" (mm)
NC 0600 C	ROTEX® 42	26
NC 0630 C		
NC 0630 C	ROTEX® 48	28

No caso de uma entrega de máquina sem motor:

- Montar o segundo cubo de acoplamento no veio do motor (fornecido em separado).
- Ajustar axialmente o cubo de forma a que o valor "E" seja atingido.
- Quando o ajuste de acoplamento estiver feito, bloqueie o cubo de acoplamento apertando o parafuso radial.
- Monte o motor na máquina incluindo a estrela de acoplamento.

Para mais informações sobre o acoplamento, aceda a www.ktr.com e transfira o manual de instruções do acoplamento ROTEX®.

Inglês	Alemão	Francês
		
<i>Manual de instruções - Inglês</i>	<i>Manual de instruções - Alemão</i>	<i>Manual de instruções - Francês</i>

6 Ligação elétrica



PERIGO

Fios sob tensão.

Risco de choque elétrico.

- O trabalho de instalação elétrica só deve ser efetuado por pessoal qualificado.

PROTEÇÃO DE CORRENTE DA INSTALAÇÃO DO CLIENTE:



PERIGO

Proteção de corrente em falta.

Risco de choque elétrico.

- A proteção de corrente de acordo com a norma EN 60204-1 deve ser fornecida pelos clientes nas suas instalações.
- A instalação elétrica tem de cumprir os requisitos das normas nacionais e internacionais aplicáveis.



ATENÇÃO

Compatibilidade eletromagnética.

- Certifique-se de que o motor da máquina não é afetado por perturbações elétricas ou eletromagnéticas da alimentação de rede; se necessário, contacte a Busch.
- Certifique-se de que a compatibilidade eletromagnética da máquina está em conformidade com os requisitos do seu sistema de rede de fornecimento. Se necessário, providencie mais meios de supressão de interferências (CEM da máquina, ver *Declaração de Conformidade CE* [→ 48] ou *Declaração de Conformidade do Reino Unido* [→ 49]).

6.1 Máquina entregue sem variador de velocidade



PERIGO

Fios sob tensão.

Risco de choque elétrico.

- O trabalho de instalação elétrica só deve ser efetuado por pessoal qualificado.



NOTA

O funcionamento com velocidade variável, ou seja, com um variador de velocidade, é permitido desde que o motor tenha essa capacidade e o intervalo de velocidade permitida do motor seja respeitado (ver Dados técnicos).

Contacte o seu representante da Busch.

- Certifique-se de que a alimentação de energia para o motor é compatível com os dados na placa de identificação do motor.
- Se a máquina estiver equipada com um conector de corrente, instale um dispositivo de proteção de corrente de falha para proteger pessoas em caso de falha do isolamento.
 - A Busch recomenda a instalação de um dispositivo de proteção de corrente residual do tipo B que seja adequado para a instalação elétrica.
- Instale um interruptor seccionador com cadeado ou um interruptor de paragem de emergência na linha de alimentação elétrica, de forma a que a máquina fique completamente protegida em caso de emergência.
- Instale um interruptor de desativação com cadeado na linha de alimentação elétrica, de forma a que a máquina fique completamente protegida durante trabalhos de manutenção.
- Aplique uma proteção contra sobrecargas para o motor de acordo com a norma EN 60204-1.
- Ligue o condutor de terra de proteção.
- Ligue a parte elétrica do motor.

ATENÇÃO

A frequência do motor encontra-se abaixo de 20 Hz.

Risco de danos na máquina!

- A velocidade nominal do motor tem de ser sempre superior a 1200 min^{-1} (20 Hz).

ATENÇÃO

A velocidade nominal máxima permitida do motor excede a velocidade recomendada.

Risco de danos na máquina!

- Na placa de identificação da máquina (NP), verifique a velocidade nominal do motor ($n_{\text{máx}}$) permitida.
- Certifique-se de que é respeitada.
- Consulte os Dados técnicos para obter mais informações.

ATENÇÃO

Ligação incorreta.

Risco de danos no motor.

- Os diagramas de cablagem apresentados abaixo representam as ligações típicas. Verifique o interior da caixa de terminais para aceder às instruções/diagramas da ligação do motor.

6.2 Máquina fornecida com variador de velocidade (opcional)



PERIGO

Fios sob tensão. Efetuar todos os trabalhos no variador de velocidade e no motor.

Risco de choque elétrico!

- O trabalho de instalação elétrica só deve ser efetuado por pessoal qualificado.



PERIGO

Trabalhos de manutenção sem desligamento do variador de velocidade.

Risco de choque elétrico.

- Desligue e isole o variador de velocidade antes de executar qualquer trabalho no mesmo. Existem altas tensões nos terminais e dentro do variador de velocidade até 10 minutos depois de desligar a alimentação elétrica.
- Antes de iniciar qualquer trabalho, certifique-se sempre de que não existe tensão em nenhum terminal de alimentação da unidade de acionamento, usando um multímetro adequado.
- Certifique-se de que a alimentação elétrica para a unidade de acionamento é compatível com os dados na placa de identificação do variador de velocidade.
- Se a máquina estiver equipada com um conector de corrente, instale um dispositivo de proteção de corrente de falha para proteger pessoas em caso de falha do isolamento.
 - A Busch recomenda a instalação de um dispositivo de proteção de corrente residual do tipo B que seja adequado para a instalação elétrica.
- Se o variador de velocidade não estiver equipado com um interruptor de desativação com cadeado, instale um na linha de alimentação elétrica, de forma a que a máquina fique completamente protegida durante trabalhos de manutenção.
- Aplique uma proteção contra sobrecargas de acordo com a norma EN 60204-1.
 - A Busch recomenda a instalação de um disjuntor com curva de disparo C.
- Ligue o condutor de terra de proteção.
- Estabeleça a ligação elétrica do variador de velocidade (VSD).



ATENÇÃO

A velocidade máxima permitida do motor excede a velocidade recomendada.

Risco de danos na máquina!

- Verificar o intervalo da velocidade do motor permitida, ver Dados técnicos.



ATENÇÃO

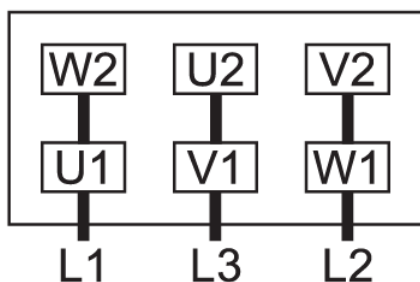
Ligação incorreta.

Perigo de danos no variador de velocidade!

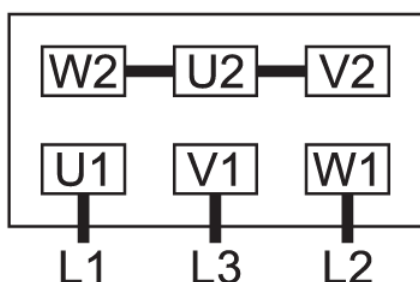
- Os esquemas de ligações apresentados abaixo representam as ligações típicas. Verifique as instruções / os esquemas de ligações.

6.3 Esquema de ligações do motor trifásico (acionamento por bomba)

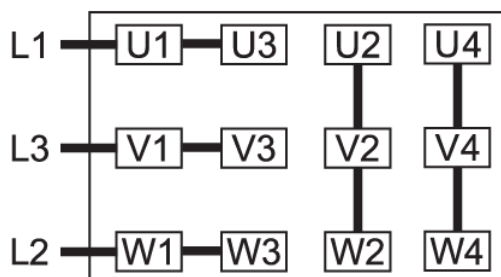
Ligação em triângulo (baixa tensão):



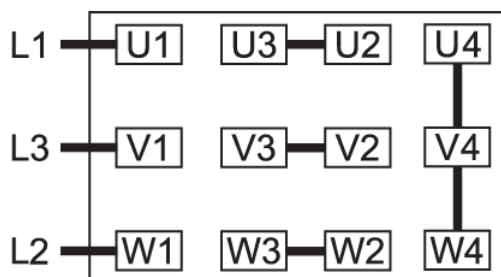
Ligação em estrela (alta tensão):



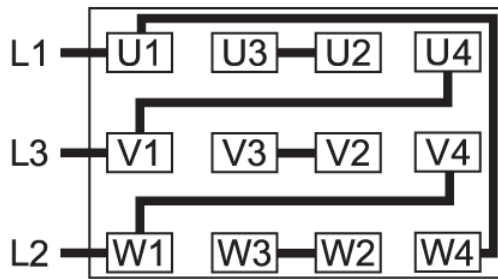
Motor multitensão com 12 pinos, dupla ligação em estrela (baixa tensão):



Motor multitensão com 12 pinos, ligação em estrela (alta tensão):



Motor multitensão com 12 pinos, ligação em triângulo (média tensão):



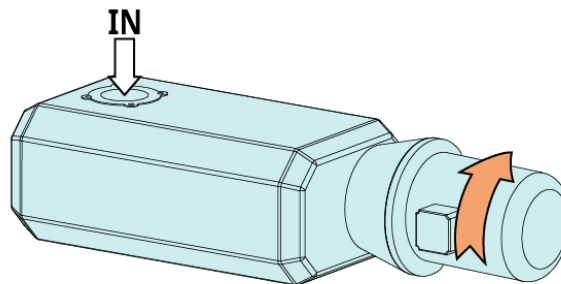
ATENÇÃO

Sentido de rotação incorreto.

Risco de danos na máquina!

- O funcionamento no sentido de rotação errado pode destruir a máquina em pouco tempo! Antes de ligar a máquina, certifique-se de que o sentido de rotação da máquina é o correto.

A direção de rotação pretendida do motor é definida pela ilustração apresentada abaixo:



- Faça o motor rodar por breves instantes.
- Observe a ventoinha do motor e determine o sentido de rotação imediatamente antes de a ventoinha parar de rodar.

Se for necessário alterar o sentido de rotação do motor:

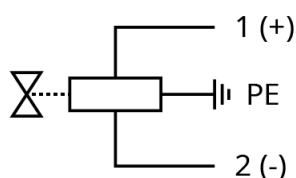
- Troque dois dos fios de fase do motor.

6.4 Esquema de ligações da válvula solenoide (opcional)

Ref.^a: 0654 000 092

$U = 24 \text{ VDC}$; $P_{\text{máx}} = 8 \text{ W}$

Contacto: normalmente fechado



6.5 Ligação elétrica dos dispositivos de monitorização

NOTA

Para evitar potenciais falsos alarmes, a Busch recomenda que o sistema de controlo seja configurado com um atraso de, pelo menos, 20 segundos.

6.5.1 Esquema de ligações do interruptor de temperatura

Ref.ª: 0651 556 533

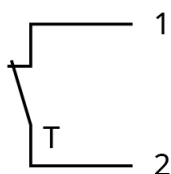
U = 250 VAC; I = 2.5 A ► $\cos\phi = 1$

U = 250 VAC; I = 1.6 A ► $\cos\phi = 0.6$

U = 48 VDC; I = 1.25 A

Contacto: normalmente fechado

Ponto de comutação: $T_{\text{disparo}} = 85\text{ °C}$



1 = Branco; 2 = Castanho

6.5.2 Esquema de ligações do interruptor de caudal (opcional)

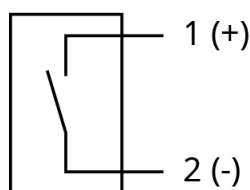
Ref.ª: RC15-14-N3 (ref. Pepperl+Fuchs)

U = 5 ... 25 V; I = 1 ... 3 mA

Função do elemento de comutação: NAMUR, biestável

Contacto: normalmente aberto

Ponto de comutação: 3 SLM ► caudal mín.



1 = Castanho; 2 = Azul

6.5.3 Esquema de ligações da sonda de nível (opcional)

Ref.ª: 0652 556 531

Conector: M12x1, de 4 pinos

< 6 mW a I < 1 mA;

< 38 mW a I = 3,5 mA

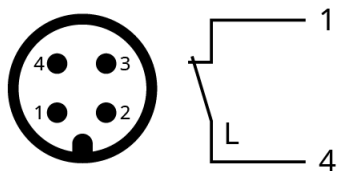
Função do elemento de comutação: NAMUR

Contacto: normalmente fechado

Ponto de comutação:

$L_{\text{aviso}} = \text{LS1}$ ► pino 1 + 4 ► "aviso" de nível mínimo

$L_{\text{disparo}} = \text{LS2}$ ► pino 1 + 4 ► nível mínimo "parar a drenagem"



1 = Castanho; 4 = Preto

7 Ativação



CUIDADO

Durante o funcionamento, a superfície da máquina pode atingir temperaturas superiores a 70 °C.

Risco de queimaduras.

- Evite tocar na máquina durante e imediatamente após o funcionamento.



CUIDADO



Ruído de máquina em funcionamento.

Risco de danos para a audição!

Se estiverem presentes pessoas nas proximidades de uma máquina sem isolamento acústico durante longos períodos de tempo:

- Certifique-se de que usa proteção para os ouvidos.



ATENÇÃO

A máquina pode ser fornecida sem óleo.

Um funcionamento sem óleo irá destruir a máquina em pouco tempo.

- Antes da colocação da máquina em funcionamento pela primeira vez, deve abastecê-la com óleo, consulte *Abastecimento de óleo* [→ 19].



ATENÇÃO

A máquina pode ser fornecida sem líquido de refrigeração.

Um funcionamento sem líquido de refrigeração irá destruir a máquina em pouco tempo!

- Antes da colocação em funcionamento, a máquina deve ser abastecida com líquido de refrigeração, consulte *Atestar o líquido de refrigeração* [→ 20].



ATENÇÃO

Lubrificar uma máquina a seco (câmara de compressão).

Risco de danos na máquina!

- Não lubrifique a câmara de compressão da máquina com óleo ou lubrificante.

- Certifique-se de que as *Condições de instalação* [→ 12] são cumpridas.

- Ligue o abastecimento de água.

Se a máquina estiver equipada com um sistema de gás de barreira:

- Ligue a alimentação de gás de barreira.
- Ajuste a pressão do gás de barreira e o caudal.
- Ative a máquina.

- Certifique-se de que o número máximo de arranques permitidos não excede os 2 arranques por hora. Esses arranques devem ser distribuídos ao longo da hora.
- Certifique-se de que as condições de operação cumprem a Dados técnicos.
- Após alguns minutos de funcionamento, realize uma *Verificação do nível do óleo* [→ 35].
- Após alguns minutos de funcionamento, realize uma *Inspeção do nível do líquido de refrigeração* [→ 35].

Assim que a máquina atingir as condições normais de funcionamento:

- Determine a corrente do motor e anote-a como referência para futuros trabalhos de manutenção e de resolução de problemas.

7.1 Transporte de vapores condensáveis



CUIDADO

Durante a drenagem do condensado, o gás e o líquido descarregados podem atingir temperaturas superiores a 70 °C.

Perigo de queimaduras!

- Evite o contacto direto com o fluxo de gás e o líquido.



CUIDADO



Ruído de máquina em funcionamento.

Risco de danos para a audição!

Se estiverem presentes pessoas nas proximidades de uma máquina sem isolamento acústico durante longos períodos de tempo:

- Certifique-se de que usa proteção para os ouvidos.

A máquina, quer esteja equipada com uma válvula de lastro de gás ou com um sistema de gás de diluição, é adequada para a transmissão de vapores condensáveis no caudal de gás.

Se forem transportados vapores condensáveis:

INÍCIO

- Abra a válvula gas-ballast* ou o sistema de gás de diluição* (válvula solenóide)
- Aqueça a máquina durante 30 minutos
- Abra a válvula de entrada
- Execute o processo
- Feche a válvula de entrada
- Aguarde 30 minutos
- Feche a válvula gas-ballast* ou o sistema de gás de diluição* (válvula solenóide)

FIM

* acessórios opcionais

- Drene o condensado continuamente a partir do tampão de drenagem de condensado (CD) do silenciador (SI)(opcional).

7.2 Processo de líquido de drenagem

Como opção, a máquina pode ser equipada com um dispositivo de drenagem de líquido.

A lavagem da máquina com líquido só é recomendada se a máquina estiver equipada com vedantes mecânicos lubrificados com óleo em ambos os lados.

Se, depois do processo de aplicação, for necessária uma lavagem com líquido:

INÍCIO

- Reduza a velocidade do motor para 10 Hz (frequência mínima admissível) com a válvula de entrada fechada
- Abra o dispositivo de lavagem com líquido (válvula solenoide)
- Adapte o caudal de líquido de lavagem de acordo com os requisitos da aplicação
 - A duração da lavagem depende da aplicação
- Feche o dispositivo de lavagem com líquido

FIM

7.3 Processo do gás de purga

A máquina pode ser equipada opcionalmente com um sistema de gás de purga.

Se, após o processo de aplicação, for necessária uma purga de gás, ou seja, após uma sequência de lavagem com líquido ou para tornar a câmara de compressão inerte:

INÍCIO

- Feche a válvula de entrada
- Abra o gás de purga (válvula solenoide)
 - A duração da lavagem depende da aplicação (mínimo de 200 segundos para tornar a máquina inerte)
- Feche o gás de purga

FIM

8 Manutenção



PERIGO

Fios sob tensão.

Risco de choque elétrico.

- O trabalho de instalação elétrica só deve ser efetuado por pessoal qualificado.



PERIGO

Trabalhos de manutenção sem desligamento do variador de velocidade.

Risco de choque elétrico.

- Desligue e isole o variador de velocidade antes de executar qualquer trabalho no mesmo. Existem altas tensões nos terminais e dentro do variador de velocidade até 10 minutos depois de desligar a alimentação elétrica.
- Antes de iniciar qualquer trabalho, certifique-se sempre de que não existe tensão em nenhum terminal de alimentação da unidade de acionamento, usando um multímetro adequado.



PERIGO

Fios sob tensão. Efetuar todos os trabalhos no variador de velocidade e no motor.

Risco de choque elétrico!

- O trabalho de instalação elétrica só deve ser efetuado por pessoal qualificado.



AVISO



Máquinas contaminadas com material perigoso.



Risco de envenenamento!

Risco de infecção!

Se a máquina estiver contaminada com material perigoso:

- Use equipamentos de proteção individual apropriados.



CUIDADO

Superfície quente.

Perigo de queimaduras!

- Antes de fazer qualquer coisa que exija tocar na máquina, deixe-a arrefecer primeiro.



CUIDADO

Erro de manutenção adequada da máquina.

Risco de ferimentos!

Risco de avaria prematura e perda de eficiência!

- Os trabalhos de manutenção só podem ser efetuados por pessoal qualificado.
- Respeite os intervalos de manutenção ou solicite a assistência junto do seu representante Busch.



ATENÇÃO

Utilização de produtos de limpeza impróprios.

Risco de remover rótulos de segurança e tinta protetora!

- Não use solventes incompatíveis para limpar a máquina.
 - Desligue a máquina e bloqueie-a, de forma a impedir que entre em funcionamento inadvertidamente.
 - Desligue o abastecimento de água.
- Se a máquina estiver equipada com um sistema de gás de barreira:
- Feche o abastecimento do gás de barreira.
 - Tire o ar às linhas de ligação, deixando-as à pressão atmosférica.
- Se necessário:
- Desligue todas as ligações.

8.1 Plano de manutenção

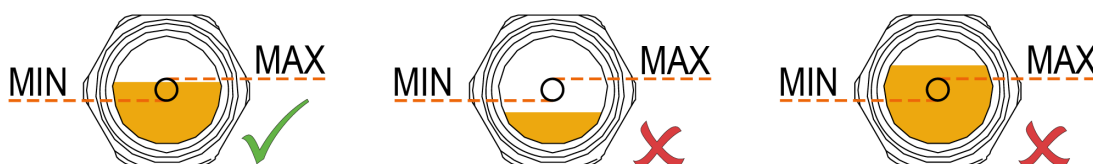
Os intervalos de manutenção dependem das condições individuais de funcionamento. Os intervalos apresentados abaixo são considerados valores iniciais que devem ser diminuídos ou prolongados conforme adequado. As aplicações particularmente agressivas ou o funcionamento de alto desempenho, tal como acontece em cargas elevadas de poeiras no ambiente ou no gás do processo, outras contaminações ou entradas de material de processo, podem fazer com que seja necessário reduzir de forma significativa os intervalos de manutenção.

Intervalo	Trabalho de manutenção
Mensalmente	<ul style="list-style-type: none"> • Verifique o nível de óleo, consulte <i>Inspeção do nível do óleo</i> [→ 35]. • Verifique o nível do líquido de refrigeração, consulte <i>Inspeção do nível do líquido de refrigeração</i> [→ 35]. • Verifique a máquina quanto a fugas de óleo - no caso de existirem fugas, peça a reparação da máquina (contacte a Busch).
Anualmente	<ul style="list-style-type: none"> • Faça uma inspeção visual e limpe a poeira e sujidade da máquina. • Inspeccione as ligações elétricas e os dispositivos de monitorização.

Intervalo	Trabalho de manutenção
Anualmente Se for instalado um ou mais destes acessórios.	<ul style="list-style-type: none"> • Verifique o filtro da válvula gas-ballast (GB) e substitua-o se necessário, consulte <i>Substituir o filtro do gas-ballast (Opcional)</i> [→ 36]. • Verifique o cartucho do filtro de aspiração e, se for necessário, substitua-o. • Verifique o silenciador (SI) e, se for necessário, limpe-o.
A cada 5000 horas ou após 1 ano	<ul style="list-style-type: none"> • Mude o óleo da engrenagem e as caixas de rolamentos (em ambos os lados), ver <i>Mudança do óleo</i> [→ 36]. • Substituir o líquido de refrigeração, ver <i>Substituição do líquido de refrigeração</i> [→ 39]. • Limpe os tampões magnéticos (MP).
A cada 16 000 horas ou após 4 anos	<ul style="list-style-type: none"> • Peça uma revisão detalhada da máquina (contacte a Busch).

8.2 Verificação do nível do óleo

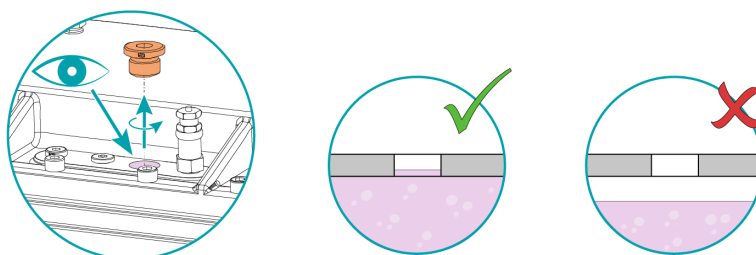
- Desligue a máquina.
- Quando a máquina parar, aguarde 1 minuto antes de verificar o nível do óleo.



- Efetue o enchimento, se necessário; consultar *Enchimento de óleo* [→ 19].

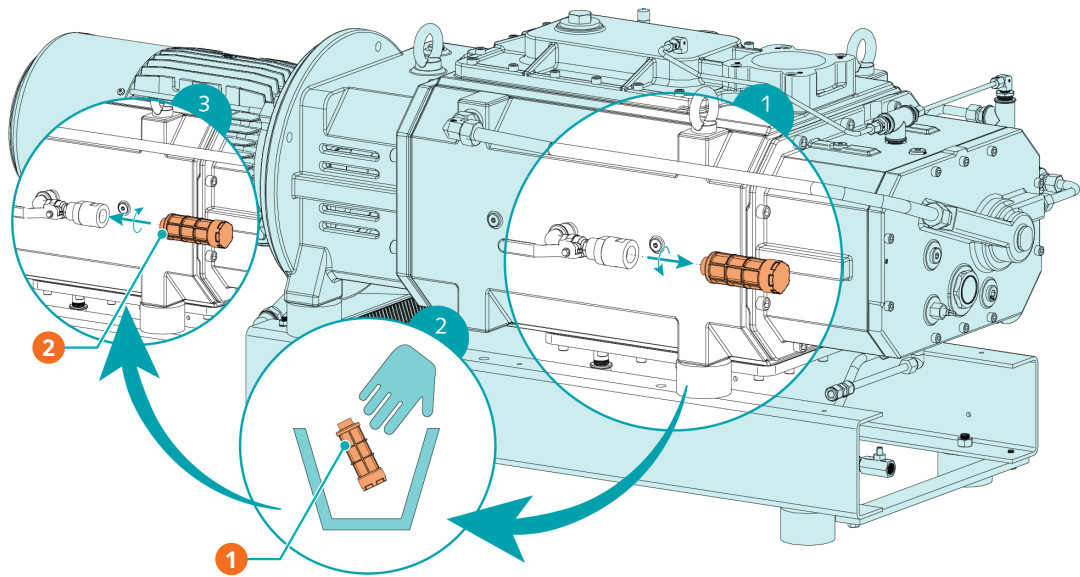
8.3 Inspeção do nível do líquido de refrigeração

- Desligue a máquina.
- Deixe arrefecer a máquina.



- Se for necessário, ateste, consulte *Atestar o líquido de refrigeração* [→ 20].

8.4 Substituir o filtro do gas-ballast (Opcional)



Descrição

1	Eliminar a peça usada	2	Filtro de gas-ballast - ref.ª 0562 550 434 (peça sobressalente original Busch)
---	-----------------------	---	--

8.5 Mudança do óleo

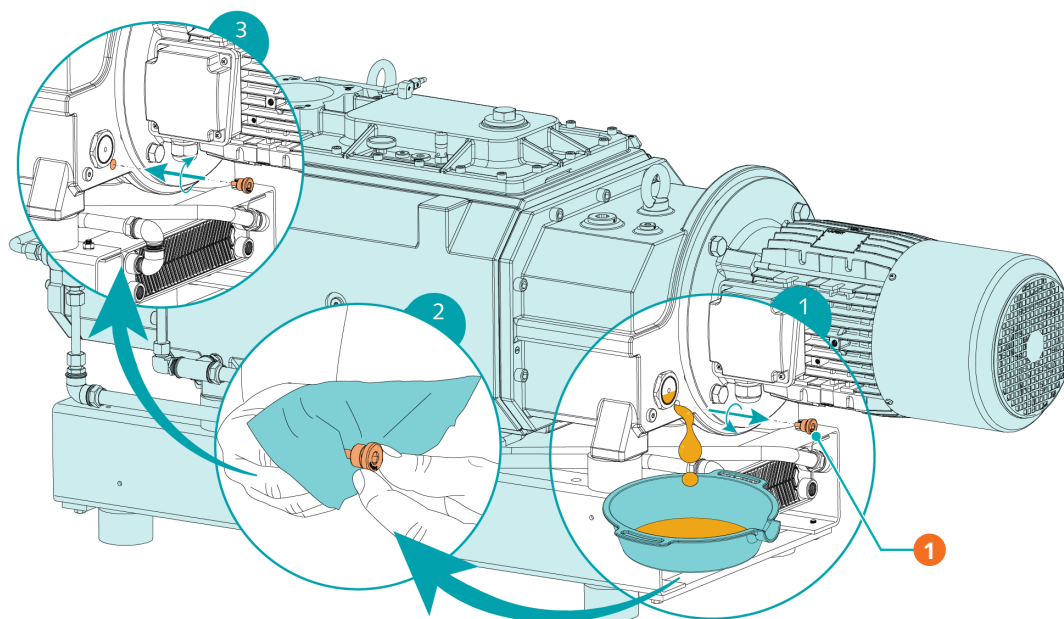
! ATENÇÃO

Utilização de um óleo inadequado.

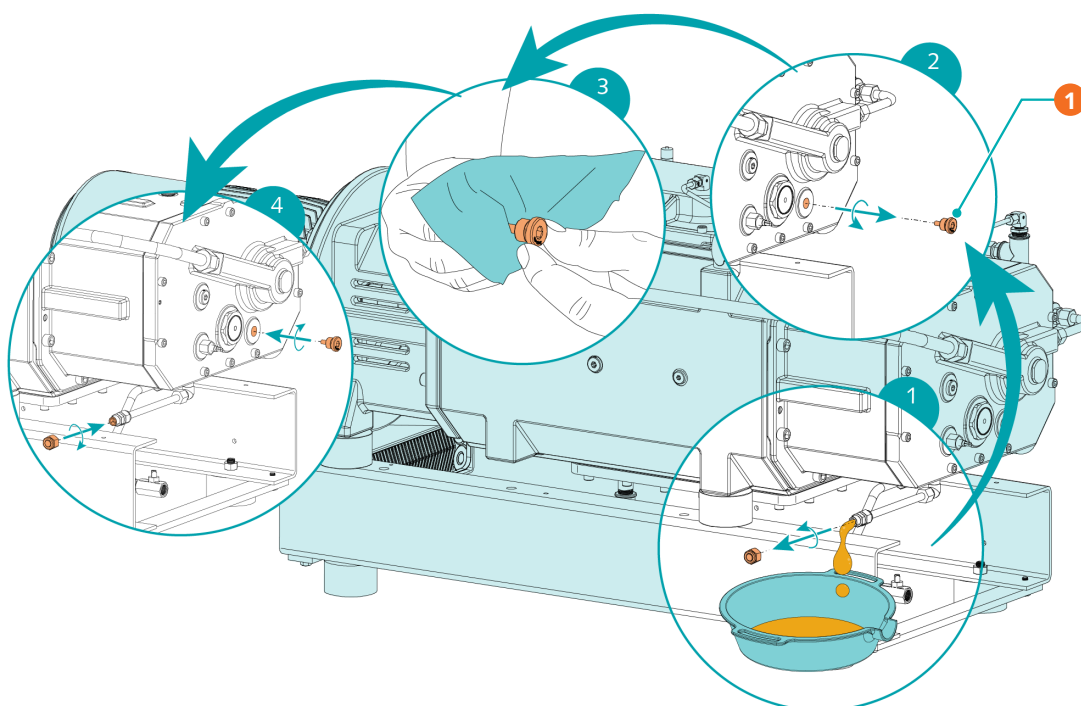
Risco de avaria prematura!

Perda de eficiência!

- Utilize apenas um tipo de óleo que tenha sido previamente aprovado e recomendado pela Busch.

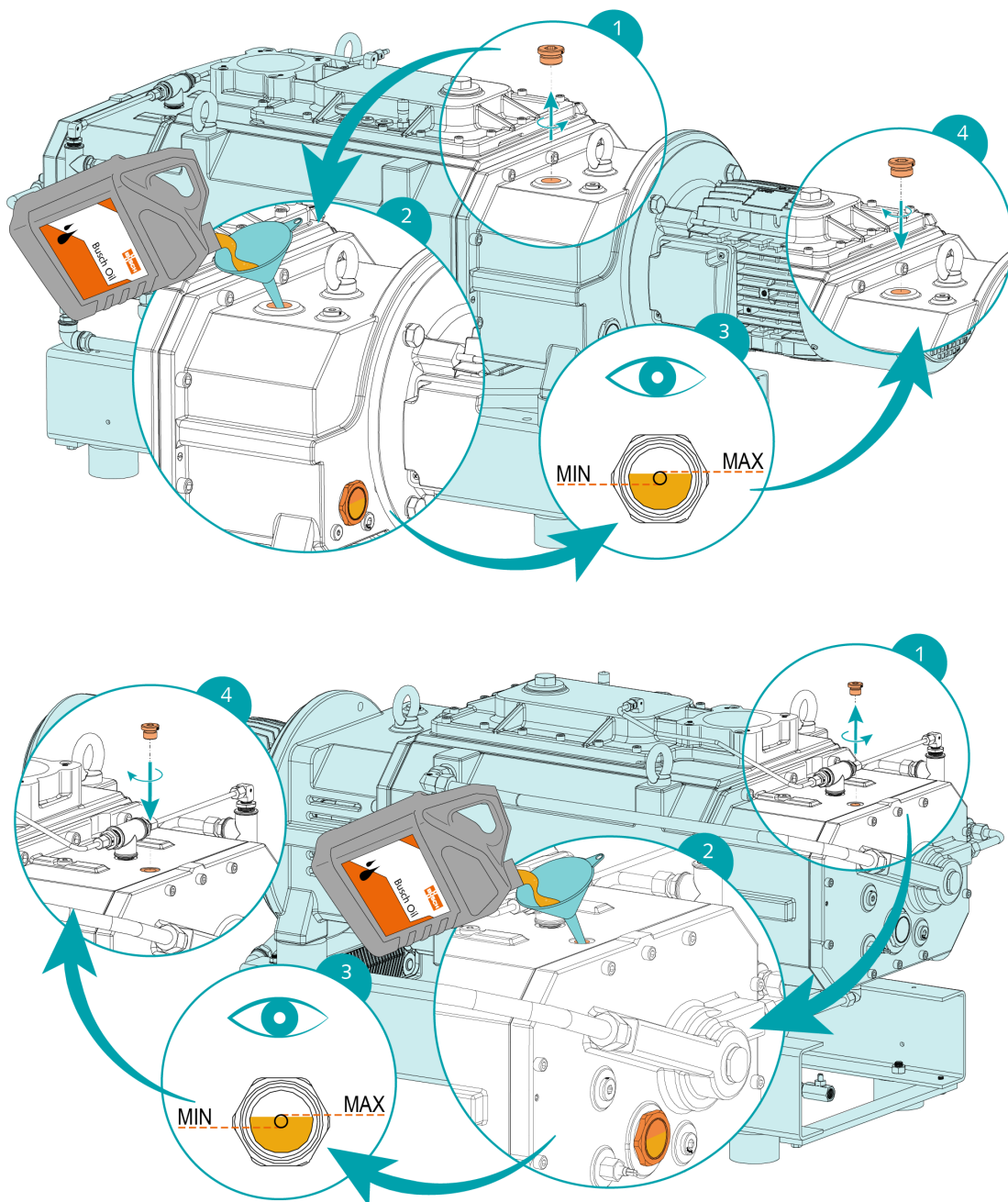


Descrição	
1	Tampão magnético



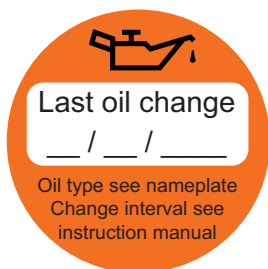
Descrição	
1	Tampão magnético

Para o tipo e a capacidade de óleo, consulte Dados Técnicos e Óleo [→ 47].



Quando estiver concluído o enchimento de óleo:

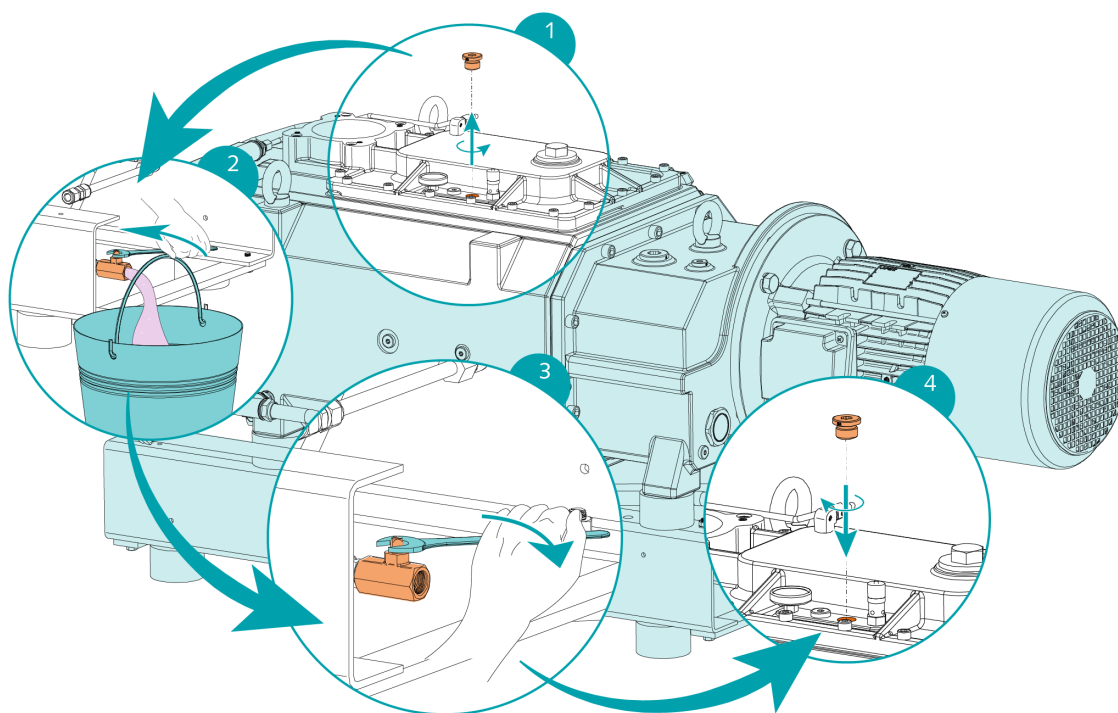
- Anote a data da troca de óleo no autocolante.



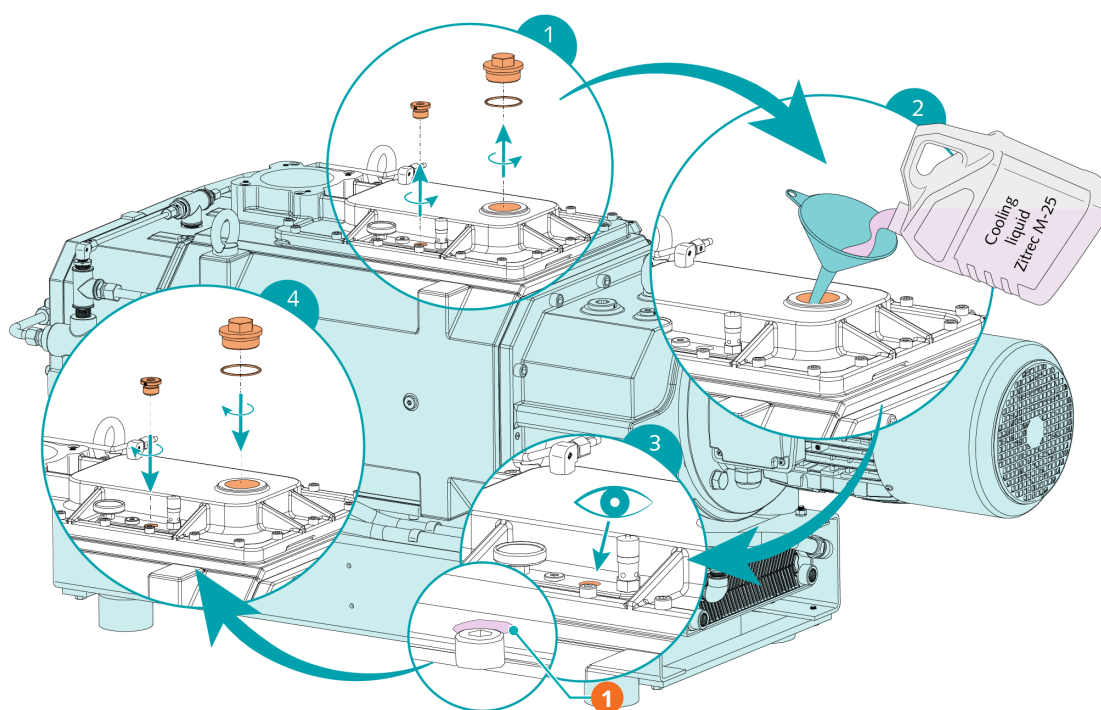
Se não existir nenhum autocolante (ref.ª 0565 568 959) na máquina:

- Encomende-o através do seu representante Busch.

8.6 Substituição do líquido de refrigeração



Relativamente ao tipo do líquido de refrigeração e à capacidade do líquido de refrigeração, consulte os Dados Técnicos e *Líquido de refrigeração* [→ 46].



Descrição

1	Encha até ao cimo do orifício de ventilação
---	---

9 Revisão



AVISO



Máquinas contaminadas com material perigoso.

Risco de envenenamento!

Risco de infeção!

Se a máquina estiver contaminada com material perigoso:

- Use equipamentos de proteção individual apropriados.



ATENÇÃO

Montagem inadequada.

Risco de avaria prematura!

Perda de eficiência!

- Qualquer desmontagem da máquina, que não as descritas neste manual, tem de ser feita por técnicos autorizados pela Busch.

Caso a máquina tenha transportado gases contaminados com materiais estranhos e prejudiciais à saúde:

- Descontamine a máquina o melhor que conseguir e comunique o estado de contaminação através de uma "Declaração de contaminação".

A Busch só aceita máquinas com a "Declaração de contaminação" completamente preenchida e devidamente assinada. (O formulário pode ser descarregado em www.buschvacuum.com).

10 Colocação fora de serviço



PERIGO

Fios sob tensão.

Risco de choque elétrico.

- O trabalho de instalação elétrica só deve ser efetuado por pessoal qualificado.



CUIDADO

Superfície quente.

Perigo de queimaduras!

- Antes de fazer qualquer coisa que exija tocar na máquina, deixe-a arrefecer primeiro.

- Desligue a máquina e bloqueie-a, de forma a impedir que entre em funcionamento inadvertidamente.
- Desconecte a fonte de alimentação.
- Desligue o abastecimento de água.

Se a máquina estiver equipada com um sistema de gás de barreira:

- Feche o abastecimento do gás de barreira.
- Tire o ar às linhas de ligação, deixando-as à pressão atmosférica.
- Desligue todas as ligações.

Se for necessário armazenar a máquina:

- Consulte *Armazenamento* [→ 11].

10.1 Desmontagem e eliminação

- Drene e recolha o óleo.
- Certifique-se de que o óleo não cai para o chão.
- Drene e recolha o líquido de refrigeração.
- Certifique-se de que o líquido de refrigeração não cai para o chão.
- Separe resíduos especiais da máquina.
- Elimine os resíduos especiais em conformidade com os regulamentos em vigor aplicáveis.
- Elimine a máquina como metal para sucata.

11 Peças sobressalentes



Utilização de peças sobressalentes não-genuínas da Busch.

Risco de avaria prematura!

Perda de eficiência!

- Para assegurar o funcionamento correto da máquina e validar a garantia, recomenda-se o uso exclusivo de peças sobressalentes e consumíveis da Busch.
-

Não existem kits de peças sobressalentes padrão disponíveis para este produto.

Se necessitar de peças originais da Busch:

- Contacte o seu representante da Busch.

12 Resolução de problemas



PERIGO

Fios sob tensão.

Risco de choque elétrico.

- O trabalho de instalação elétrica só deve ser efetuado por pessoal qualificado.



CUIDADO

Superfície quente.

Perigo de queimaduras!

- Antes de fazer qualquer coisa que exija tocar na máquina, deixe-a arrefecer primeiro.

Problema	Causa possível	Solução
Não é possível ativar a máquina.	O motor não é fornecido com a tensão correta.	<ul style="list-style-type: none"> • Verifique a alimentação de energia.
	Os rotores estão encravados ou presos.	<ul style="list-style-type: none"> • Rode os rotores de parafuso manualmente a partir do tampão de acesso ao rotor (PMR). • Peça a reparação da máquina (contactar a Busch).
	Objetos estranhos sólidos chegaram ao interior da máquina.	<ul style="list-style-type: none"> • Remova os objetos estranhos sólidos ou repare a máquina (contactar a Busch). • Instale um filtro de admissão se for necessário.
	O sensor de temperatura (TS) alcançou o ponto de comutação.	<ul style="list-style-type: none"> • Deixe arrefecer a máquina. • Consulte o problema "A máquina funciona a uma temperatura muito alta".
	Corrosão na máquina devido ao condensado residual.	<ul style="list-style-type: none"> • Peça a reparação da máquina. • Verifique o processo e siga a recomendação em caso de <i>Transporte de vapores condensáveis</i> [→ 31].
	O motor encontra-se defeituoso.	<ul style="list-style-type: none"> • Substitua o motor.

Problema	Causa possível	Solução
A máquina não atinge a pressão habitual na ligação de aspiração.	Linhas de aspiração ou descarga demasiado compridas ou diâmetro demasiado pequeno.	<ul style="list-style-type: none"> • Utilize um diâmetro maior ou linhas mais curtas. • Contacte o seu representante local Busch.
	Depósitos de processo nos componentes de bombagem	<ul style="list-style-type: none"> • Drene a máquina.
	Se estiver instalada uma rede ou um filtro de admissão, poderá estar parcialmente obstruído.	<ul style="list-style-type: none"> • Limpe a rede ou substitua o cartucho do filtro de admissão.
	A máquina trabalha no sentido errado.	<ul style="list-style-type: none"> • Verifique a direção de sentido, consulte <i>Esquema de ligações do motor trifásico (acionamento por bomba)</i> [→ 26].
	As peças internas encontram-se gastas ou danificadas.	<ul style="list-style-type: none"> • Peça a reparação da máquina (contactar a Busch).
A máquina funciona acompanhada de grande ruído.	Quantidade do óleo incorreta ou tipo de óleo inadequado.	<ul style="list-style-type: none"> • Utilize um dos óleos recomendados na quantidade certa, consultar <i>Óleo</i> [→ 47].
	Engrenagens, rolamentos ou elemento de acoplamento defeituosos.	<ul style="list-style-type: none"> • Peça a reparação da máquina (contactar a Busch).
A máquina funciona a uma temperatura muito alta.	Refrigeração insuficiente.	<ul style="list-style-type: none"> • Certifique-se de que cumpre os requisitos da água de refrigeração, consulte <i>Ligação da água de refrigeração</i> [→ 14].
	Temperatura ambiente demasiado alta.	<ul style="list-style-type: none"> • Tenha em atenção a temperatura ambiente permitida, consulte Dados técnicos.
	Temperatura excessiva dos gases de processo na admissão.	<ul style="list-style-type: none"> • Tenha em atenção a temperatura de admissão de gás permitida, consulte Dados técnicos.
	A bomba da água de refrigeração está avariada.	<ul style="list-style-type: none"> • Peça a reparação da máquina.
	Baixo nível de óleo.	<ul style="list-style-type: none"> • Abasteça a máquina com óleo.
O óleo está preto.	Os intervalos para a mudança de óleo são demasiado longos.	<ul style="list-style-type: none"> • Drenar o óleo e encher com óleo novo, consultar <i>Mudança do óleo</i> [→ 36].
	A máquina funciona a uma temperatura muito alta.	<ul style="list-style-type: none"> • Consulte o problema "A máquina funciona a uma temperatura muito alta".

Para resolver problemas não listados na tabela de resolução de problemas, contacte o seu representante da Busch.

13 Dados técnicos

		NC 0600 C	NC 0630 C
Caudal (50Hz / 60Hz)	m ³ /h	600 / 600	630 / 630
Pressão final (sem gas-ballast)	hPa (mbar) abs.	≤0,01	
Pressão final (com gas-ballast)	hPa (mbar) abs.	≤0,1	
Potência nominal do motor (50Hz / 60Hz)	kW	18,5 / 18,5	15 / 17
Velocidade nominal do motor (50 Hz / 60 Hz)	rpm	3000 / 3600	
Nível de ruído (ISO 2151) (50Hz / 60Hz)	dB(A)	≤74 / ≤76	≤70 / ≤75
Intervalo de temperatura ambiente	°C	5 ... 50	
Contrapressão máx. permitida na descarga	hPa (mbar) rel.	200	
Temperatura máx. admissível de entrada do gás	°C	≤50 hPa (mbar) abs. ► 200	
		>50 hPa (mbar) abs. ► 70	
Humidade relativa	a 30 °C	90%	
Pressão ambiente		Pressão atmosférica	
Requisitos da água de refrigeração		Ver <i>Ligação da água de refrigeração</i> [→ 14]	
Capacidade de óleo - lado do motor	L	1,7	
Capacidade de óleo - lado de aspiração	L	0,6	
Capacidade do líquido refrigerante aprox.	L	29	
Peso aprox.	kg	600	

14 Líquido de Refrigeração

Zitrec M-25 (pronto a usar)	
Embalagem 5 l referência	0831 563 469
Embalagem 20 l referência	0831 238 761

O líquido de refrigeração Zitrec M-25 é fornecido pronto a usar e não requer água adicional.

Para mais informações, consulte o website www.arteco-coolants.com.

15 Óleo

VSC 100	
ISO-VG	100
Tipo de óleo	Sintético
Embalagem 1 l referência	0831 168 356
Embalagem 5 l referência	0831 168 357
Embalagem 10 l referência	0831 210 162
Embalagem 20 l referência	0831 168 359

16 Declaração de Conformidade CE

Esta Declaração de Conformidade e as marcas CE, que constam da placa de identificação, são válidas para a máquina no âmbito da entrega da Busch. Esta declaração de conformidade foi emitida sob exclusiva responsabilidade do fabricante.

Sempre que esta máquina for integrada num sistema de máquinas hierarquicamente superior, o fabricante deste sistema de máquinas (que também pode ser a empresa que opera esse sistema) ficará a cargo do processo de avaliação de conformidade de máquinas ou instalações hierarquicamente superiores, pela emissão da respetiva Declaração de Conformidade e pela afixação da marcação CE.

O fabricante

Ateliers Busch S.A.
Zone Industrielle
CH-2906 Chevenez

declara que a(s) máquina: COBRA NC 0600 C; COBRA NC 0630 C; COBRA NT 0630 C; COBRA NX 0630 C

cumpre(m) todas as disposições pertinentes das diretivas da UE:

- "Máquinas" 2006/42/CE
- 'Compatibilidade eletromagnética' (CEM) 2014/30/UE
- "RoHS" 2011/65/EU, restrição da utilização de determinadas substâncias perigosas em equipamentos eletrónicos e elétricos (incluindo todos os aditivos relacionados aplicáveis)

e está/estão em conformidade com as seguintes normas harmonizadas para o cumprimento dessas disposições:

Normas	Título da norma
EN ISO 12100 : 2010	Segurança de máquinas – Conceitos básicos, princípios gerais de projeto
EN ISO 13857 : 2019	Segurança de máquinas – Distâncias de segurança de forma a prevenir que os membros superiores e inferiores alcancem zonas perigosas
EN 1012-2 : 1996 + A1 : 2009	Bombas de vácuo – Requisitos de segurança – Parte 2
EN ISO 2151 : 2008	Acústica – Código de ensaio do ruído para compressores e bombas de vácuo – Método de engenharia (Grau 2)
EN 60204-1 : 2018	Segurança de máquinas – Equipamento elétrico de máquinas – Parte 1: Requisitos gerais
EN IEC 61000-6-2 : 2019	Compatibilidade eletromagnética (CEM) – Normas genéricas – Imunidade para ambientes industriais
EN IEC 61000-6-4 : 2019	Compatibilidade eletromagnética (CEM) – Normas genéricas – Norma de emissão para os ambientes industriais

Pessoa coletiva autorizada a compilar o ficheiros técnico e representante autorizado na UE (caso o fabricante não esteja sediado na UE):

Busch Dienste GmbH
Schauinslandstr. 1
DE-79689 Maulburg

Chevenez, 1/03/2023



Christian Hoffmann, Diretor-Geral

17 Declaração de Conformidade do Reino Unido

Esta Declaração de Conformidade e as marcações UKCA, que constam da placa de identificação, são válidas para a máquina no âmbito da entrega da Busch. Esta declaração de conformidade foi emitida sob exclusiva responsabilidade do fabricante.

Sempre que esta máquina for integrada num sistema de máquinas hierarquicamente superior, o fabricante deste sistema de máquinas (que também pode ser a empresa que opera esse sistema) ficará a cargo do processo de avaliação de conformidade de máquinas ou instalações hierarquicamente superiores, pela emissão da respetiva Declaração de Conformidade e pela afixação da marcação UKCA.

O fabricante **Ateliers Busch S.A.**
Zone Industrielle
CH-2906 Chevenez

declara que a(s) máquina: COBRA NC 0600 C; COBRA NC 0630 C; COBRA NT 0630 C; COBRA NX 0630 C

cumpre(m) todas as disposições relevantes da legislação do Reino Unido:

- Regulamentos (de segurança) relativos ao fornecimento de máquinas, de 2008
- Regulamentos relativos a compatibilidade eletromagnética, de 2016
- Regulamentos relativos à restrição da utilização de determinadas substâncias perigosas em equipamentos eletrónicos e elétricos, de 2021

e está/estão em conformidade com as seguintes normas designadas para o cumprimento dessas disposições:

Normas	Título da norma
EN ISO 12100 : 2010	Segurança de máquinas - Conceitos básicos, princípios gerais de projeto
EN ISO 13857 : 2019	Segurança de máquinas - Distâncias de segurança de forma a prevenir que os membros superiores e inferiores alcancem zonas perigosas
EN 1012-2 : 1996 + A1 : 2009	Bombas de vácuo - Requisitos de segurança - Parte 2
EN ISO 2151 : 2008	Acústica - Código de ensaio do ruído para compressores e bombas de vácuo - Método de engenharia (Grau 2)
EN 60204-1 : 2018	Segurança de máquinas - Equipamento elétrico de máquinas - Parte 1: Requisitos gerais
EN IEC 61000-6-2 : 2019	Compatibilidade eletromagnética (CEM) - Normas genéricas - Imunidade para ambientes industriais
EN IEC 61000-6-4 : 2019	Compatibilidade eletromagnética (CEM) - Normas genéricas - Norma de emissão para os ambientes industriais

Pessoa coletiva autorizada a compilar o ficheiro técnico e importador no Reino Unido (caso o fabricante não esteja sediado no Reino Unido):

Busch (UK) Ltd
30 Hortonwood
Telford - Reino Unido

Chevenez, 1/03/2023



Christian Hoffmann, Diretor-Geral

Notas

A large grid of small dots, intended for taking notes. The grid consists of approximately 30 columns and 40 rows of dots, spaced evenly across the page.

A large grid of small dots for taking notes, consisting of approximately 30 columns and 40 rows of dots.

Busch Vacuum Solutions

Uma rede de mais de 60 empresas em mais de 40 países, e agências no mundo inteiro, evidenciam a presença global da Busch. Em todos os países, contamos com colaboradores locais altamente competentes para lhe fornecer suporte personalizado, sustentado por uma rede global de especialistas. Onde quer que esteja. Qualquer que seja o seu negócio. Estamos lá para o servir.



● Empresas e empregados da Busch ● Representantes e distribuidores locais ● Unidade de produção Busch

www.buschvacuum.com