

SECO SD 1010-1040 C/D

Compressores de palhetas rotativas de rotação seca



Compactos

Construção de acionamento direto

Confiável

Construção robusta, desempenho comprovado, palhetas auto-lubrificantes, sem fluidos de operação

Alto desempenho

Palhetas Aerodur 274 Zirkon de alto desempenho, vida útil estendida, extremamente resistentes ao desgaste e à umidade

Acessórios, peças sobressalentes e opções

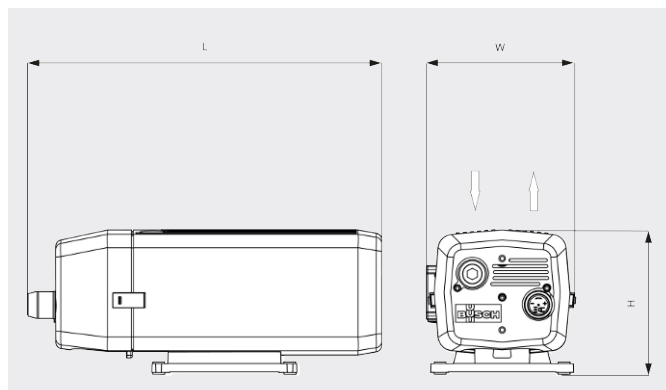
- Filtro de entrada
- Válvula de retenção (exaustão)
- Bico da mangueira
- Válvula de alívio de pressão

SECO SD 1010-1040 C/D

Compressores de palhetas rotativas de rotação seca



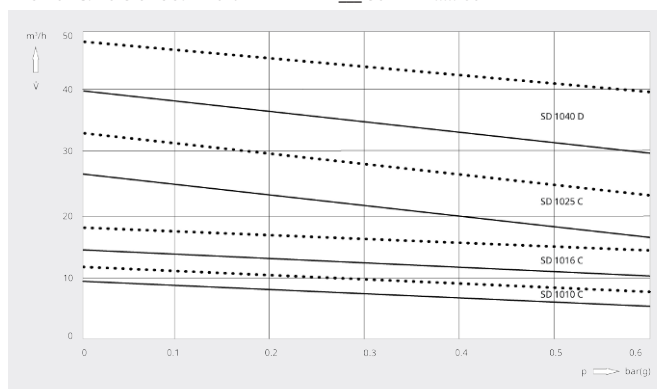
Desenho cotado



Volume de vazão

Ar a 20 °C. Tolerância: ± 10%

— 50 Hz 60 Hz



	SECO SD 1010 C	SECO SD 1016 C	SECO SD 1025 C	SECO SD 1040 D
Volume de vazão	9 / 12 m³/h (50 / 60 Hz)	15 / 18 m³/h (50 / 60 Hz)	26 / 33 m³/h (50 / 60 Hz)	40 / 48 m³/h (50 / 60 Hz)
Sobrepresão	0,6 bar(g) (50 / 60 Hz)	0,6 bar(g) (50 / 60 Hz)	0,6 bar(g) (50 / 60 Hz)	0,6 bar(g) (50 / 60 Hz)
Potência nominal do motor	0,37 kW (50 / 60 Hz)	0,55 kW (50 / 60 Hz)	0,9 kW (50 / 60 Hz)	1,25 kW (50 / 60 Hz)
Velocidade nominal do motor	1500 / 1800 rpm (50 / 60 Hz)	1500 / 1800 rpm (50 / 60 Hz)	1500 / 1800 rpm (50 / 60 Hz)	1500 / 1800 rpm (50 / 60 Hz)
Nível de ruído (ISO 2151)	56 / 58 dB(A) (50 / 60 Hz)	57 / 60 dB(A) (50 / 60 Hz)	64 / 66 dB(A) (50 / 60 Hz)	67 / 70 dB(A) (50 / 60 Hz)
Peso aprox.	21 kg	25 kg	33 kg	38 kg
Dimensões (C x L x A)	413 x 239 x 224 mm	440 x 239 x 224 mm	499 x 253 x 246 mm	554 x 257 x 246 mm
Entrada de gás / saída	G ½" / G ½"	G ½" / G ½"	G ¾" / G ¾"	G ¾" / G ¾"

DESEJA SABER MAIS?

Entre em contato conosco!
vendas@buschdobrasil.com.br ou +55 11 4016 8282



FORMULÁRIO DE CONTATO



LIGUE AGORA