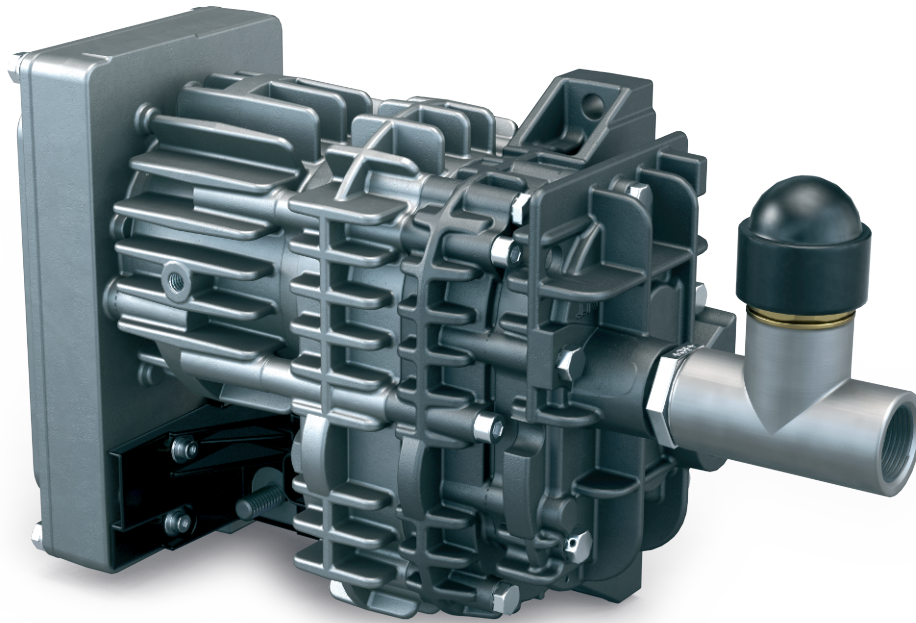


MINK MB 0018 A

Bomba de vácuo de garras secas



Robustas

Especialmente concebida para aplicações móveis, ela pode ser operada sob condições extremas, em faixas de temperatura entre -40 °C e +40 °C e a altitudes entre -1.000 m e 4.000 m, resistente a fortes vibrações

Eficiente

A mais recente tecnologia de vácuo de garras, compressão sem contato e a seco, sem contaminação do meio bombeado, acionamento da velocidade inteligente e variável, baixo consumo de energia, ciclo de vida longo sem manutenção

Compacta

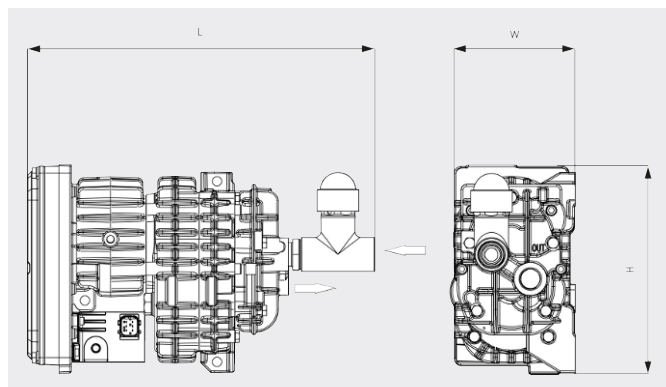
Impacto reduzido devido ao design "all-in-one"

MINK MB 0018 A

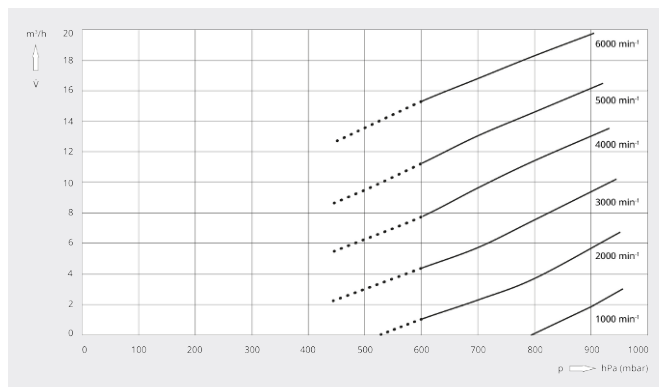
Bomba de vácuo de garras secas



Desenho cotado



Velocidade de bombeamento
Ar a 20 °C. Tolerância: ± 10%



MINK MB 0018 A	
Capacidade nominal de bombeamento	18 m ³ /h
Pressão final	600 / 450 hPa (mbar)
Potência nominal do motor	0,5 kW
Velocidade nominal do motor	6000 rpm
Temperatura ambiente	-40 ... +40
Nível de ruído (ISO 2151)	73 dB(A)
Peso aprox.	6,5 kg
Dimensões (L x W x H)	329,5 x 120 x 199 mm
Entrada de gás / saída	G ¾" / G ½"

DESEJA SABER MAIS?

Entre em contato conosco!
vendas@buschdobrasil.com.br ou +55 11 4016 8282



FORMULÁRIO DE CONTATO



LIGUE AGORA