

# SECO SV 1010-1040 C/D

Bombas de vácuo de palhetas rotativas de rotação seca



## Compactos

Construção de acionamento direto

## Confiável

Construção robusta, desempenho comprovado, palhetas auto-lubrificantes, sem fluidos de operação

## Alto desempenho

Palhetas Aerodur 274 Zirkon de alto desempenho, vida útil estendida, extremamente resistentes ao desgaste e à umidade

Acessórios, peças sobressalentes e opções

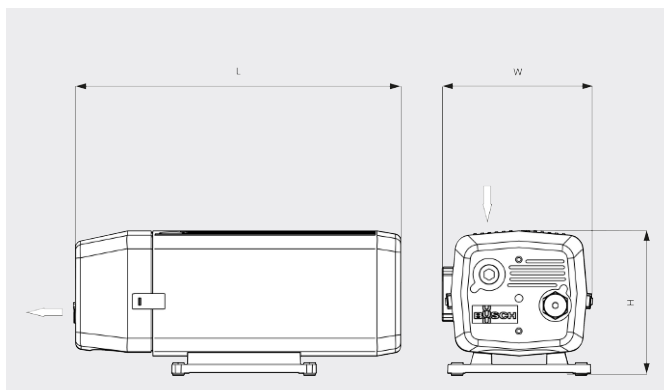
- Filtro de entrada
- Válvula reguladora de vácuo
- Válvula de retenção (entrada)
- Bico da mangueira

# SECO SV 1010-1040 C/D

Bombas de vácuo de palhetas rotativas de rotação seca



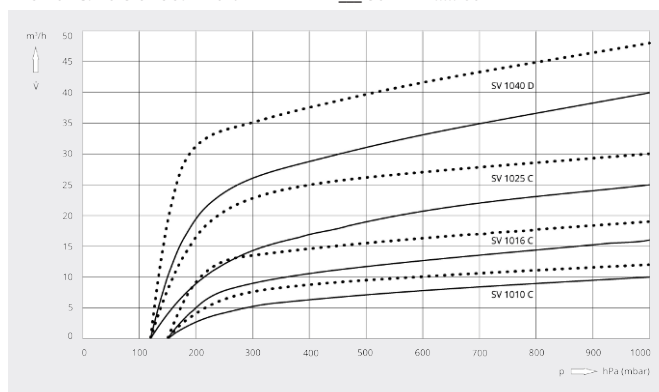
Desenho cotado



Velocidade de bombeamento

Ar a 20 °C. Tolerância: ± 10%

— 50 Hz ..... 60 Hz



	SECO SV 1010 C	SECO SV 1016 C	SECO SV 1025 C	SECO SV 1040 D
<b>Capacidade nominal de bombeamento</b>	10 / 12 m³/h (50 / 60 Hz)	16 / 19 m³/h (50 / 60 Hz)	25 / 30 m³/h (50 / 60 Hz)	40 / 48 m³/h (50 / 60 Hz)
<b>Pressão final</b>	150 hPa (mbar) (50 / 60 Hz)	150 hPa (mbar) (50 / 60 Hz)	120 hPa (mbar) (50 / 60 Hz)	120 hPa (mbar) (50 / 60 Hz)
<b>Potência nominal do motor</b>	0,37 kW (50 / 60 Hz)	0,55 kW (50 / 60 Hz)	0,9 kW (50 / 60 Hz)	1,25 kW (50 / 60 Hz)
<b>Velocidade nominal do motor</b>	1500 / 1800 rpm (50 / 60 Hz)	1500 / 1800 rpm (50 / 60 Hz)	1500 / 1800 rpm (50 / 60 Hz)	1500 / 1800 rpm (50 / 60 Hz)
<b>Nível de ruído (ISO 2151)</b>	58 / 61 dB(A) (50 / 60 Hz)	60 / 65 dB(A) (50 / 60 Hz)	66 / 65 dB(A) (50 / 60 Hz)	65 / 64 dB(A) (50 / 60 Hz)
<b>Peso aprox.</b>	21 kg	25 kg	33 kg	38 kg
<b>Dimensões (C x L x A)</b>	413 x 239 x 224 mm	440 x 239 x 224 mm	499 x 253 x 246 mm	554 x 257 x 246 mm
<b>Entrada de gás / saída</b>	G ½" / G ½"	G ½" / G ½"	G ¾" / G ¾"	G ¾" / G ¾"

## DESEJA SABER MAIS?

Entre em contato conosco!  
[vendas@buschdobrasil.com.br](mailto:vendas@buschdobrasil.com.br) ou +55 11 4016 8282



FORMULÁRIO DE CONTATO



LIGUE AGORA