

# COMBI CMM (MINK + MINK)

Unidade de bomba de vácuo



VACUUM SOLUTIONS



## Eficiente

A mais recente tecnologia de vácuo de garras a seco, economia de energia significativa em comparação com geradores de vácuo convencionais, boa relação custo-benefício

## Quase livre de manutenção

Operação seca e sem contato, solução baseada em bombas de vácuo de garras secas MINK MM

## Flexível

Adaptação fácil às necessidades e aos processos individuais do cliente

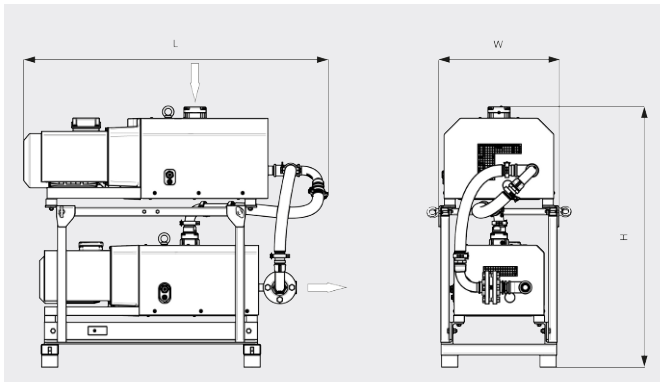
# COMBI CMM (MINK + MINK)

Unidade de bomba de vácuo



VACUUM SOLUTIONS

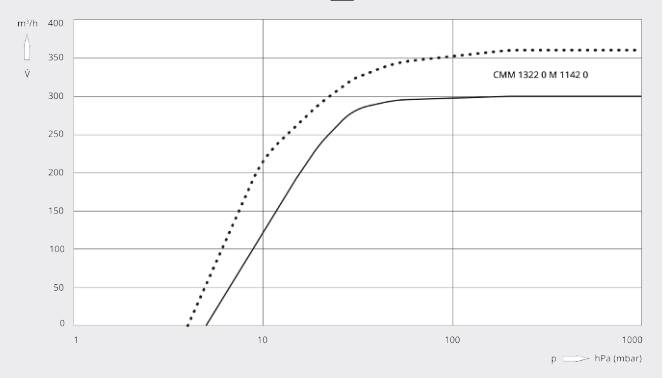
Desenho cotado



Velocidade de bombeamento

Ar a 20 °C. Tolerância: ± 10%

— 50 Hz ..... 60 Hz



COMBI CMM	
Capacidade nominal de bombeamento	300 / 360 m <sup>3</sup> /h (50 / 60 Hz)
Pressão final	10 hPa (mbar) (50 / 60 Hz)
Potência nominal do motor	9,5 / 12,8 kW (50 / 60 Hz)
Velocidade nominal do motor	3000 / 3600 rpm (50 / 60 Hz)
Dimensões (C x L x A)	1385 x 546 x 1184 mm
Entrada de gás / saída	G 2" / G 1½"

DESEJA SABER MAIS?

Entre em contato conosco!  
vendas@buschdobrasil.com.br ou +55 11 4016 8282



FORMULÁRIO DE CONTATO



LIGUE AGORA