

DOLPHIN LA 0756/0906 A

Bombas de vácuo de anel líquido



Robusta

Tecnologia comprovada, construção durável de único estágio

Confiável

Tolerância de vapor e partícula extremamente alta

Flexível

Ampla gama de materiais de construção, incluindo ferro fundido (EN-GJL-200), muitos graus de aço inoxidável e até titânio, versão com certificado ATEX disponível (Cat 1(i)/2(o) IIC T5), diferentes fluidos de operação são possíveis, operação como compressor possível

Acessórios, peças sobressalentes e opções

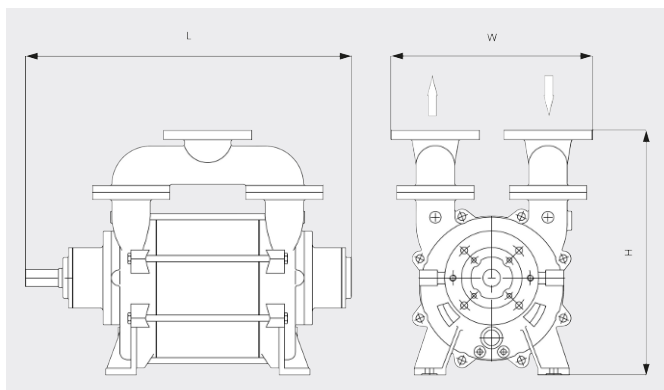
- Sistemas de recirculação parcial ou total
- Separador líquido
- Proteção contra cavitação
- Trocador de calor
- Ejetor de gás
- Ampla seleção de motores
- Válvulas de retenção
- Válvulas de alívio do vácuo

DOLPHIN LA 0756/0906 A

Bombas de vácuo de anel líquido



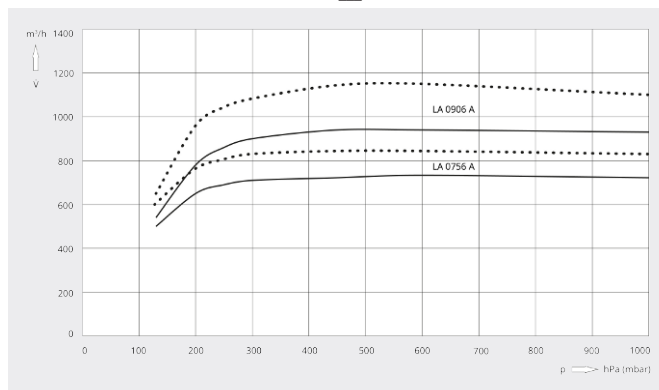
Desenho cotado



Velocidade de bombeamento

Ar a 20 °C. Tolerância: ± 10%

— 50 Hz 60 Hz



	DOLPHIN LA 0756 A	DOLPHIN LA 0906 A
Capacidade nominal de bombeamento	750 / 840 m³/h	900 / 1100 m³/h
Pressão final	130 hPa (mbar)	130 hPa (mbar)
Potência nominal do motor	22 / 30 kW	30 / 37 kW
Velocidade nominal do motor	1450 / 1750 rpm	1450 / 1750 rpm
Nível de ruído (ISO 2151)	75 dB(A)	75 dB(A)
Peso aprox.	306 kg	338 kg
Dimensões (C x L x A)	(840 – 1000) x 400 x 630 mm	(920 – 1080) x 400 x 630 mm
Entrada de gás / saída	DN 100 PN 10 / DN 100 PN 10	DN 100 PN 10 / DN 100 PN 10

DESEJA SABER MAIS?

Entre em contato conosco!
vendas@buschdobrasil.com.br ou +55 11 4016 8282



FORMULÁRIO DE CONTATO



LIGUE AGORA