

# DOLPHIN LA 1157-1807 A

Bombas de vácuo de anel líquido



## Robusta

Tecnologia comprovada, construção durável de único estágio

## Confiável

Tolerância de vapor e partícula extremamente alta

## Flexível

Ampla gama de materiais de construção, incluindo ferro fundido (EN-GJL-200), muitos graus de aço inoxidável e até titânio, versão com certificado ATEX disponível (Cat 1(i)/2(o) IIC T5), diferentes fluidos de operação são possíveis, operação como compressor possível

Acessórios, peças sobressalentes e opções

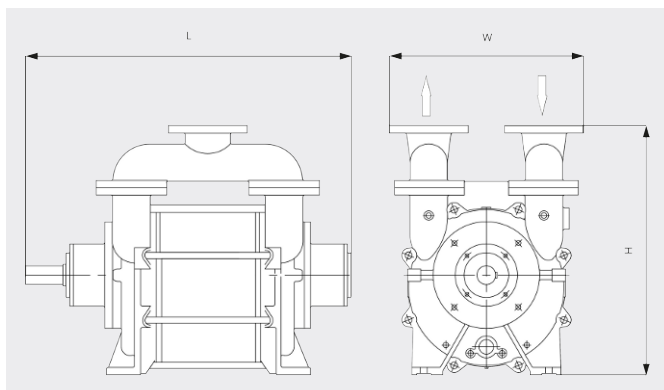
- Sistemas de recirculação parcial ou total
- Separador líquido
- Proteção contra cavitação
- Trocador de calor
- Ejetor de gás
- Ampla seleção de motores
- Válvulas de retenção
- Válvulas de alívio do vácuo

# DOLPHIN LA 1157-1807 A

Bombas de vácuo de anel líquido



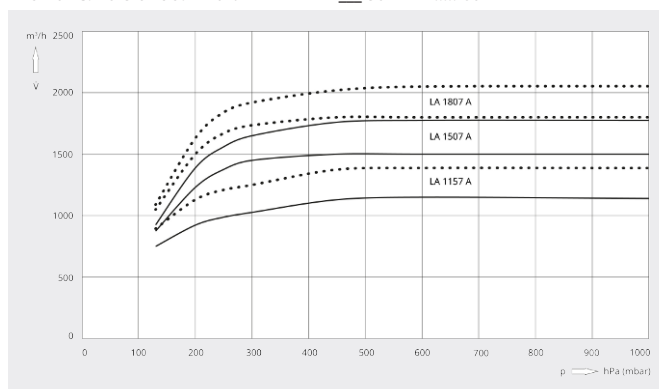
Desenho cotado



Velocidade de bombeamento

Ar a 20 °C. Tolerância: ± 10%

— 50 Hz ..... 60 Hz



|                                   | DOLPHIN LA 1157 A              | DOLPHIN LA 1507 A              | DOLPHIN LA 1807 A              |
|-----------------------------------|--------------------------------|--------------------------------|--------------------------------|
| Capacidade nominal de bombeamento | 1150 / 1380 m³/h               | 1500 / 1800 m³/h               | 1800 / 2050 m³/h               |
| Pressão final                     | 130 hPa (mbar)                 | 130 hPa (mbar)                 | 130 hPa (mbar)                 |
| Potência nominal do motor         | 30 / 45 kW                     | 45 / 55 kW                     | 50 / 75 kW                     |
| Velocidade nominal do motor       | 980 / 1150 rpm                 | 980 / 1150 rpm                 | 980 / 1150 rpm                 |
| Nível de ruído (ISO 2151)         | 77 dB(A)                       | 77 dB(A)                       | 77 dB(A)                       |
| Peso aprox.                       | 575 kg                         | 638 kg                         | 701 kg                         |
| Dimensões (C x L x A)             | ( 1046 – 1231 ) x 480 x 800 mm | ( 1146 – 1331 ) x 480 x 800 mm | ( 1246 – 1431 ) x 480 x 800 mm |
| Entrada de gás / saída            | DN 125 PN 10 / DN 125 PN 10    | DN 125 PN 10 / DN 125 PN 10    | DN 125 PN 10 / DN 125 PN 10    |

DESEJA SABER MAIS?

Entre em contato conosco!  
[vendas@buschdobrasil.com.br](mailto:vendas@buschdobrasil.com.br) ou +55 11 4016 8282



FORMULÁRIO DE CONTATO



LIGUE AGORA