

DOLPHIN LA 3809/5109 A

Bombas de vácuo de anel líquido



Robusta

Tecnologia comprovada, construção durável de único estágio

Confiável

Tolerância de vapor e partícula extremamente alta

Flexível

Ampla gama de materiais de construção, incluindo ferro fundido (EN-GJL-200), muitos graus de aço inoxidável e até titânio, versão com certificado ATEX disponível (Cat 1(i)/2(o) IIC T5), diferentes fluidos de operação são possíveis, operação como compressor possível

Acessórios, peças sobressalentes e opções

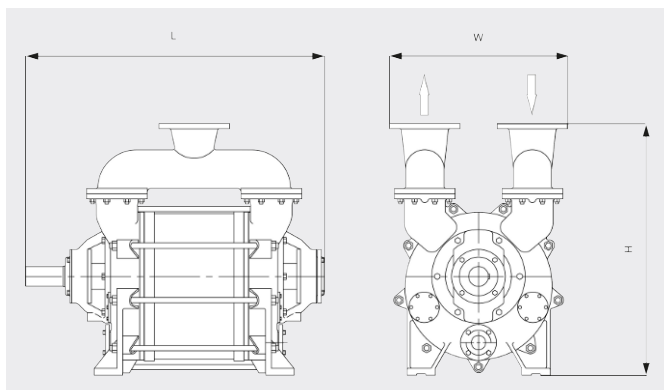
- Sistemas de recirculação parcial ou total
- Separador líquido
- Proteção contra cavitação
- Trocador de calor
- Ejetor de gás
- Ampla seleção de motores
- Válvulas de retenção
- Válvulas de alívio do vácuo

DOLPHIN LA 3809/5109 A

Bombas de vácuo de anel líquido



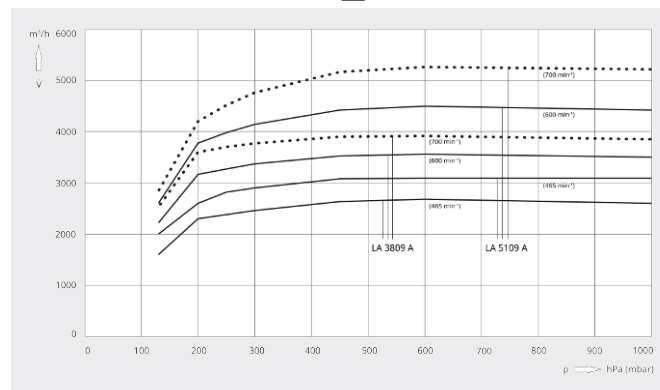
Desenho cotado



Velocidade de bombeamento

Ar a 20 °C. Tolerância: ± 10%

— 50 Hz 60 Hz



	DOLPHIN LA 3809 A	DOLPHIN LA 5109 A
Capacidade nominal de bombeamento	2600 – 3600 / 3400 – 3800 m³/h (50 / 60 Hz)	3600 – 4700 / 4400 – 5100 m³/h (50 / 60 Hz)
Pressão final	130 hPa (mbar)	130 hPa (mbar)
Potência nominal do motor	75 – 110 / 90 – 132 kW	90 – 132 / 110 – 150 kW
Velocidade nominal do motor	465 – 650 / 600 – 700 rpm (50 / 60 Hz)	465 – 650 / 600 – 700 rpm (50 / 60 Hz)
Nível de ruído (ISO 2151)	85 dB(A)	85 dB(A)
Peso aprox.	2030 kg	2150 kg
Dimensões (C x L x A)	1665 x 800 x 1400 mm	1790 x 800 x 1400 mm
Entrada de gás / saída	DN 250 PN 10 / DN 250 PN 10	DN 250 PN 10 / DN 250 PN 10

DESEJA SABER MAIS?

Entre em contato conosco!
vendas@buschdobrasil.com.br ou +55 11 4016 8282



FORMULÁRIO DE CONTATO



LIGUE AGORA