

# DOLPHIN LB 0265-0425 A

Bombas de vácuo de anel líquido



## Robusta

Tecnologia comprovada, construção durável de duplo estágio

## Confiável

Tolerância de vapor e partícula extremamente alta

## Flexível

Ampla gama de materiais de construção, incluindo ferro fundido (EN-GJL-200), muitos graus de aço inoxidável e até titânio, versão com certificado ATEX disponível (Cat 1(i)/2(o) IIC T5), possível usar fluidos de operação diferentes de água, operação como compressor possível

Acessórios, peças sobressalentes e opções

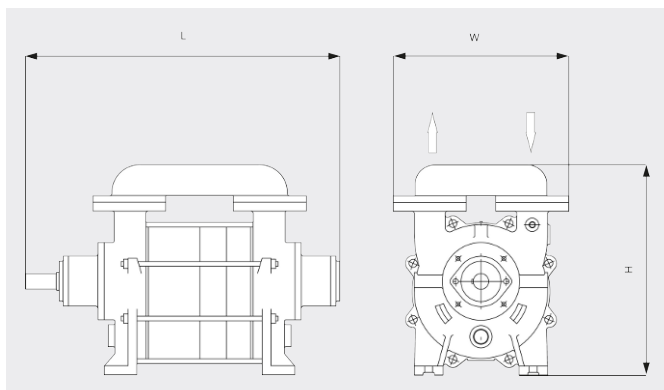
- Sistemas de recirculação parcial ou total
- Separador líquido
- Proteção contra cavitação
- Trocador de calor
- Ejetor de gás
- Ampla seleção de motores
- Válvulas de retenção
- Válvulas de alívio do vácuo

# DOLPHIN LB 0265-0425 A

Bombas de vácuo de anel líquido



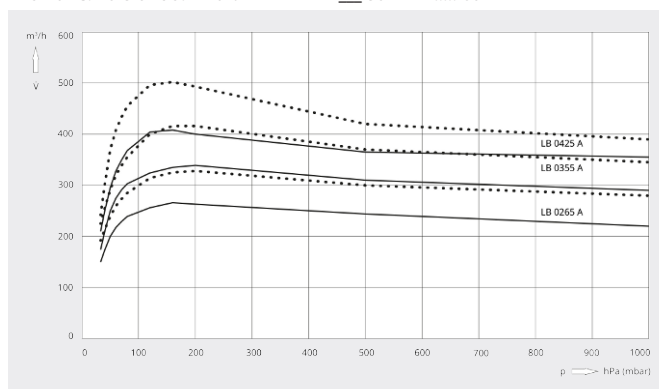
Desenho cotado



Velocidade de bombeamento

Ar a 20 °C. Tolerância: ± 10%

— 50 Hz ..... 60 Hz



|                                   | DOLPHIN LB 0265 A            | DOLPHIN LB 0355 A            | DOLPHIN LB 0425 A            |
|-----------------------------------|------------------------------|------------------------------|------------------------------|
| Capacidade nominal de bombeamento | 260 / 325 m³/h (50 / 60 Hz)  | 350 / 400 m³/h (50 / 60 Hz)  | 420 / 500 m³/h (50 / 60 Hz)  |
| Pressão final                     | 33 hPa (mbar) (50 / 60 Hz)   | 33 hPa (mbar) (50 / 60 Hz)   | 33 hPa (mbar) (50 / 60 Hz)   |
| Potência nominal do motor         | 7,5 / 11 kW (50 / 60 Hz)     | 11 / 15 kW (50 / 60 Hz)      | 15 / 15 kW (50 / 60 Hz)      |
| Velocidade nominal do motor       | 1450 / 1750 rpm (50 / 60 Hz) | 1450 / 1750 rpm (50 / 60 Hz) | 1450 / 1750 rpm (50 / 60 Hz) |
| Nível de ruído (ISO 2151)         | 75 dB(A) (50 / 60 Hz)        | 75 dB(A) (50 / 60 Hz)        | 75 dB(A) (50 / 60 Hz)        |
| Peso aprox.                       | 165 kg                       | 183 kg                       | 194 kg                       |
| Dimensões (C x L x A)             | ( 707 – 898 ) x 300 x 472 mm | ( 767 – 958 ) x 300 x 472 mm | ( 807 – 998 ) x 300 x 472 mm |
| Entrada de gás / saída            | DN 50 PN 10 / DN 50 PN 10    | DN 50 PN 10 / DN 50 PN 10    | DN 50 PN 10 / DN 50 PN 10    |

DESEJA SABER MAIS?

Entre em contato conosco!  
[vendas@buschdobrasil.com.br](mailto:vendas@buschdobrasil.com.br) ou +55 11 4016 8282



FORMULÁRIO DE CONTATO



LIGUE AGORA