

# DOLPHIN LB 0526/0726 A

Bombas de vácuo de anel líquido



## Robusta

Tecnologia comprovada, construção durável de duplo estágio

## Confiável

Tolerância de vapor e partícula extremamente alta

## Flexível

Ampla gama de materiais de construção, incluindo ferro fundido (EN-GJL-200), muitos graus de aço inoxidável e até titânio, versão com certificado ATEX disponível (Cat 1(i)/2(o) IIC T5), possível usar fluidos de operação diferentes de água, operação como compressor possível

Acessórios, peças sobressalentes e opções

- Sistemas de recirculação parcial ou total
- Separador líquido
- Proteção contra cavitação
- Trocador de calor
- Ejetor de gás
- Ampla seleção de motores
- Válvulas de retenção
- Válvulas de alívio do vácuo

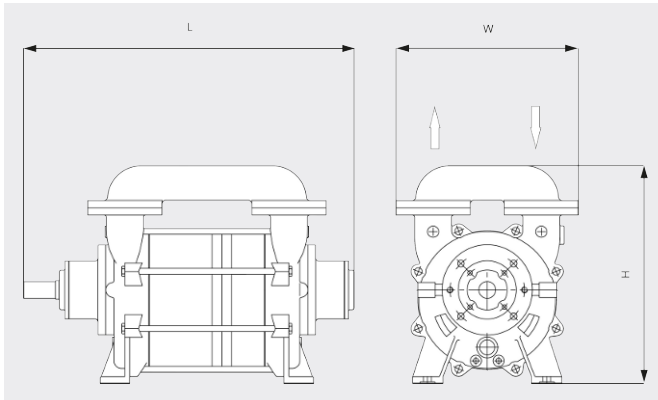
# DOLPHIN LB 0526/0726 A

Bombas de vácuo de anel líquido



VACUUM SOLUTIONS

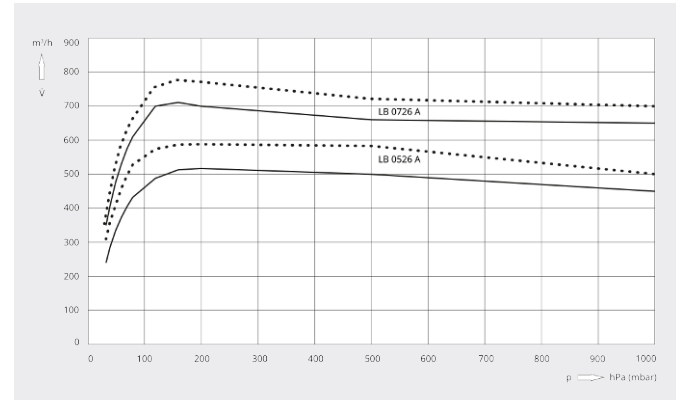
Desenho cotado



Velocidade de bombeamento

Ar a 20 °C. Tolerância: ± 10%

— 50 Hz ..... 60 Hz



	DOLPHIN LB 0526 A	DOLPHIN LB 0726 A
Capacidade nominal de bombeamento	520 / 580 m³/h (50 / 60 Hz)	720 / 770 m³/h (50 / 60 Hz)
Pressão final	33 hPa (mbar) (50 / 60 Hz)	33 hPa (mbar) (50 / 60 Hz)
Sobrepresão máx.	2 bar(g) (50 / 60 Hz)	2 bar(g) (50 / 60 Hz)
Potência nominal do motor	18,5 / 22 – 30 kW (50 / 60 Hz)	22 / 30 – 37 kW (50 / 60 Hz)
Velocidade nominal do motor	1150 / 1450 – 1750 rpm (50 / 60 Hz)	1150 / 1450 – 1750 rpm (50 / 60 Hz)
Nível de ruído (ISO 2151)	74 / 75 dB(A) (50 / 60 Hz)	74 / 75 dB(A) (50 / 60 Hz)
Peso aprox.	264 kg	278 kg
Dimensões (C x L x A)	( 886 – 1046 ) x 400 x 470 mm	( 1006 – 1166 ) x 400 x 470 mm
Entrada de gás / saída	DN 80 PN 10 / DN 80 PN 10	DN 80 PN 10 / DN 80 PN 10

DESEJA SABER MAIS?

Entre em contato conosco!  
[vendas@buschdobrasil.com.br](mailto:vendas@buschdobrasil.com.br) ou +55 11 4016 8282



FORMULÁRIO DE CONTATO



LIGUE AGORA