

# DOLPHIN LB 2108-3108 A

Bombas de vácuo de anel líquido



## Robusta

Tecnologia comprovada, construção durável de duplo estágio

## Confiável

Tolerância de vapor e partícula extremamente alta

## Flexível

Ampla gama de materiais de construção, incluindo ferro fundido (EN-GJL-200), muitos graus de aço inoxidável e até titânio, versão com certificado ATEX disponível (Cat 1(i)/2(o) IIC T5), possível usar fluidos de operação diferentes de água, operação como compressor possível

Acessórios, peças sobressalentes e opções

- Sistemas de recirculação parcial ou total
- Separador líquido
- Proteção contra cavitação
- Trocador de calor
- Ejetor de gás
- Ampla seleção de motores
- Válvulas de retenção
- Válvulas de alívio do vácuo

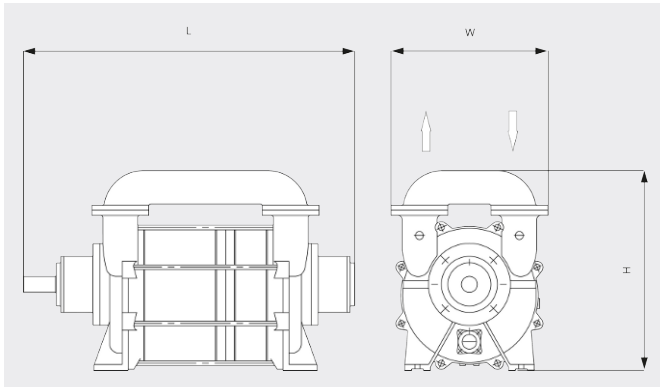
# DOLPHIN LB 2108-3108 A

Bombas de vácuo de anel líquido



VACUUM SOLUTIONS

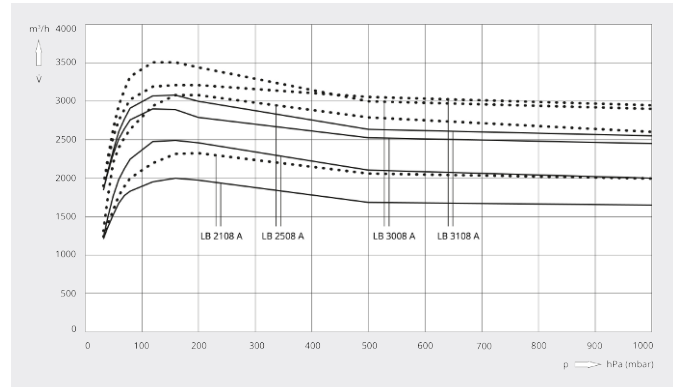
Desenho cotado



Velocidade de bombeamento

Ar a 20 °C. Tolerância: ± 10%

— 50 Hz ..... 60 Hz



	DOLPHIN LB 2108 A	DOLPHIN LB 2508 A	DOLPHIN LB 3008 A	DOLPHIN LB 3108 A
<b>Capacidade nominal de bombeamento</b>	2100 / 2300 m³/h (50 / 60 Hz)	2500 / 3080 m³/h (50 / 60 Hz)	3000 / 3200 m³/h (50 / 60 Hz)	3100 / 3500 m³/h (50 / 60 Hz)
<b>Pressão final</b>	33 hPa (mbar) (50 / 60 Hz)	33 hPa (mbar) (50 / 60 Hz)	33 hPa (mbar) (50 / 60 Hz)	33 hPa (mbar) (50 / 60 Hz)
<b>Potência nominal do motor</b>	55 / 90 kW (50 / 60 Hz)	75 / 110 kW (50 / 60 Hz)	90 / 150 kW (50 / 60 Hz)	110 / 150 kW (50 / 60 Hz)
<b>Velocidade nominal do motor</b>	735 / 880 rpm (50 / 60 Hz)	735 / 880 rpm (50 / 60 Hz)	735 / 880 rpm (50 / 60 Hz)	735 / 880 rpm (50 / 60 Hz)
<b>Nível de ruído (ISO 2151)</b>	79 dB(A)	79 dB(A)	79 dB(A)	79 dB(A)
<b>Peso aprox.</b>	1526 kg	1664 kg	1800 kg	2090 kg
<b>Dimensões (C x L x A)</b>	( 1658 – 1938 ) x 650 x 800 mm	( 1808 – 2088 ) x 650 x 800mm	( 1908 – 2188 ) x 650 x 800 mm	( 1943 – 2223 ) x 650 x 800 mm
<b>Entrada de gás / saída</b>	DN 150 PN 10 / DN 150 PN 10	DN 150 PN 10 / DN 150 PN 10	DN 150 PN 10 / DN 150 PN 10	DN 150 PN 10 / DN 150 PN 10

DESEJA SABER MAIS?

Entre em contato conosco!  
[vendas@buschdobrasil.com.br](mailto:vendas@buschdobrasil.com.br) ou +55 11 4016 8282



FORMULÁRIO DE CONTATO



LIGUE AGORA