

DOLPHIN LB 3809/4409 A

Bombas de vácuo de anel líquido



Robusta

Tecnologia comprovada, construção durável de duplo estágio

Confiável

Tolerância de vapor e partícula extremamente alta

Flexível

Ampla gama de materiais de construção, incluindo ferro fundido (EN-GJL-200), muitos graus de aço inoxidável e até titânio, versão com certificado ATEX disponível (Cat 1(i)/2(o) IIC T5), possível usar fluidos de operação diferentes de água, operação como compressor possível

Acessórios, peças sobressalentes e opções

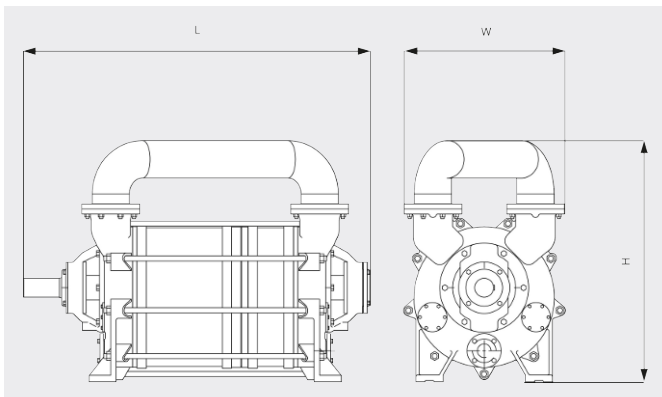
- Sistemas de recirculação parcial ou total
- Separador líquido
- Proteção contra cavitação
- Trocador de calor
- Ejetor de gás
- Ampla seleção de motores
- Válvulas de retenção
- Válvulas de alívio do vácuo

DOLPHIN LB 3809/4409 A

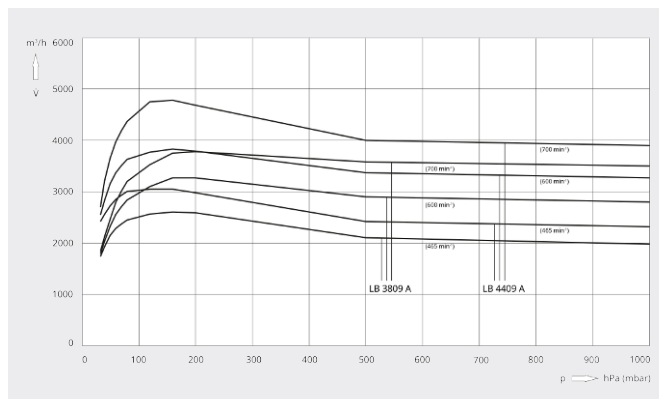
Bombas de vácuo de anel líquido



Desenho cotado



Velocidade de bombeamento
Ar a 20 °C. Tolerância: ± 10%



	DOLPHIN LB 3809 A	DOLPHIN LB 4409 A
Capacidade nominal de bombeamento	2500 – 3800 m³/h (50 / 60 Hz)	2600 – 4400 m³/h (50 / 60 Hz)
Pressão final	33 hPa (mbar) (50 / 60 Hz)	33 hPa (mbar) (50 / 60 Hz)
Potência nominal do motor	90 – 150 kW (50 / 60 Hz)	90 – 185 kW (50 / 60 Hz)
Velocidade nominal do motor	465 – 700 rpm (50 / 60 Hz)	465 – 700 rpm (50 / 60 Hz)
Nível de ruído (ISO 2151)	85 dB(A) (50 / 60 Hz)	85 dB(A) (50 / 60 Hz)
Peso aprox.	2200 kg	2340 kg
Dimensões (C x L x A)	2025 x 950 x 1410 mm	2150 x 950 x 1410 mm
Entrada de gás / saída	DN 200 PN 10 / DN 200 PN 10	DN 200 PN 10 / DN 200 PN 10

DESEJA SABER MAIS?

Entre em contato conosco!
vendas@buschdobrasil.com.br ou +55 11 4016 8282



FORMULÁRIO DE CONTATO



LIGUE AGORA