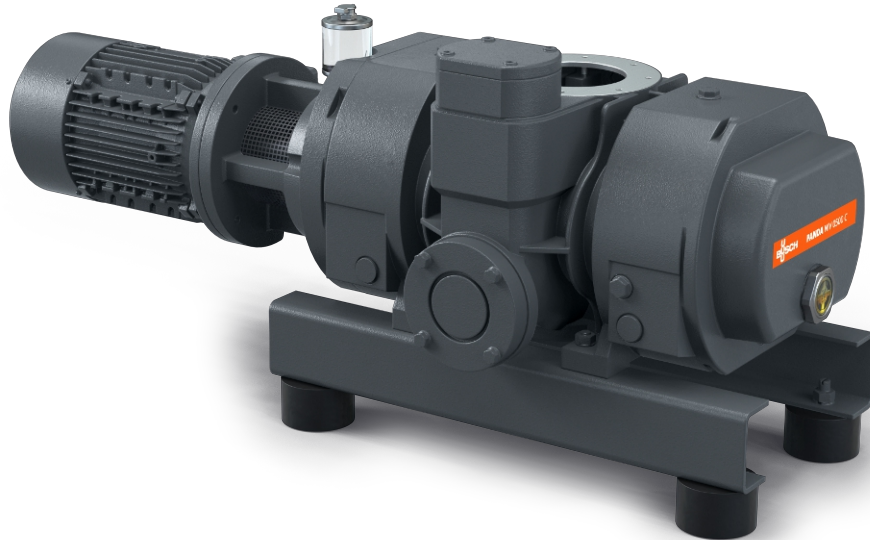


PANDA WV 0250/0500 C

Aceleradores de vácuo



VACUUM SOLUTIONS



Confiável

Design de lóbulo sólido, construção robusta, confiável sob várias condições operacionais, conexão da barreira de gás

Alto desempenho

Excelente eficiência volumétrica, alta pressão final, aumenta o desempenho de um sistema de vácuo em até dez vezes, válvula de desvio integrada, concebido especialmente para aplicações de vácuo médio e grosso

Flexível

Pode ser montado diretamente na flange no sistema em qualquer posição, alavanca o desempenho de todos os tipos de bombas de apoio, com descarga vertical ou lateral, ideal para processos químicos

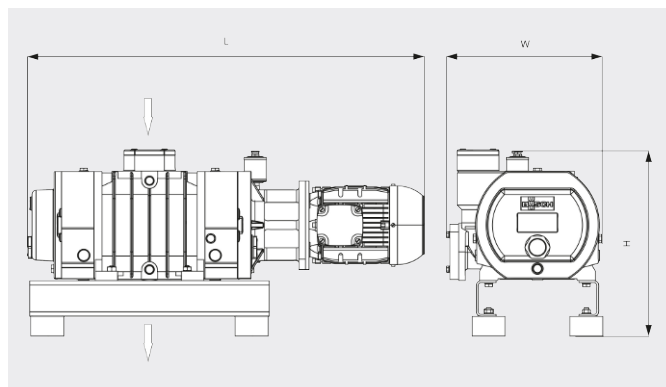
PANDA WV 0250/0500 C

Aceleradores de vácuo



VACUUM SOLUTIONS

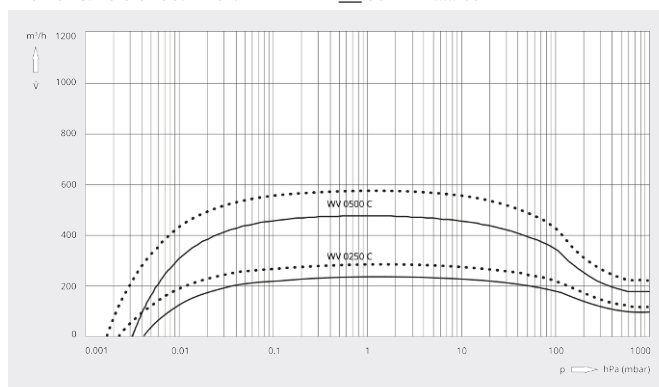
Desenho cotado



Velocidade de bombeamento

Ar a 20 °C. Tolerância: ± 10%

— 50 Hz 60 Hz



	PANDA WV 0250 C	PANDA WV 0500 C
Capacidade nominal de bombeamento	250 / 300 m³/h (50 / 60 Hz)	500 / 600 m³/h (50 / 60 Hz)
Velocidade de bombeamento	235 / 285 m³/h (50 / 60 Hz)	480 / 575 m³/h (50 / 60 Hz)
Pressão diferencial máx.	85 hPa (mbar) (50 / 60 Hz)	85 hPa (mbar) (50 / 60 Hz)
Potência nominal do motor	1,1 / 1,5 kW (50 / 60 Hz)	2,2 / 3,0 kW (50 / 60 Hz)
Velocidade nominal do motor	1500 / 1800 rpm (50 / 60 Hz)	3000 / 3600 rpm (50 / 60 Hz)
Peso aprox.	150 kg	150 kg
Dimensões (C x L x A)	904 x 352 x 422 mm	917 x 352 x 422 mm
Entrada/saída de gás (vertical)	DN 100 ISO / DN 100 ISO	DN 100 ISO / DN 100 ISO

DESEJA SABER MAIS?

Entre em contato conosco!
vendas@buschdobrasil.com.br ou +55 11 4016 8282



FORMULÁRIO DE CONTATO



LIGUE AGORA