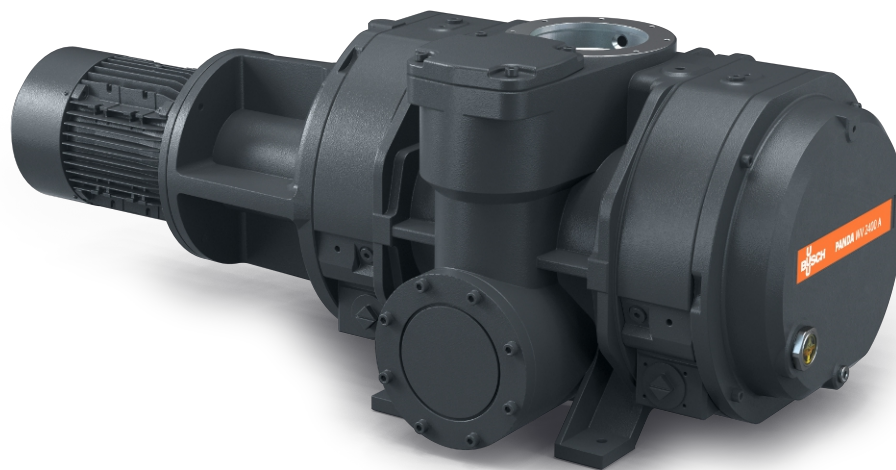


PANDA WV 1200-2400 A

Aceleradores de vácuo



Confiável

Design de lóbulo sólido, construção robusta feita de material GGG40, confiável sob condições operacionais diversas, conexão da barreira de gás, selos mecânicos padrão para eixos, ideais para processos químicos

Alto desempenho

Excelente eficiência volumétrica, alta pressão final, aumenta o desempenho de um sistema de vácuo em até dez vezes, válvula de desvio integrada, concebido especialmente para aplicações de vácuo médio e grosso

Flexível

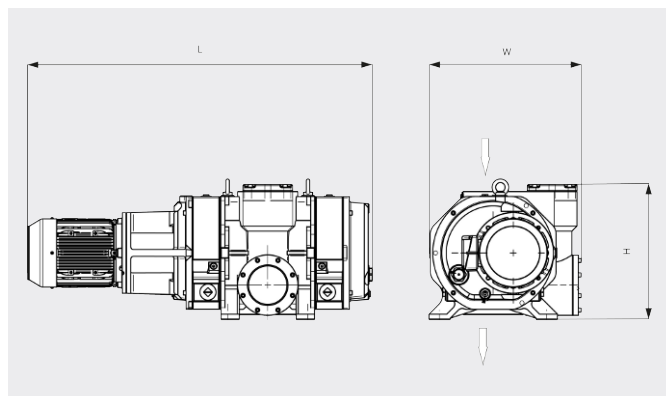
Pode ser montado diretamente na flange no sistema em qualquer posição, alavanca o desempenho de todos os tipos de bombas de apoio, com descarga vertical ou lateral

PANDA WV 1200-2400 A

Aceleradores de vácuo



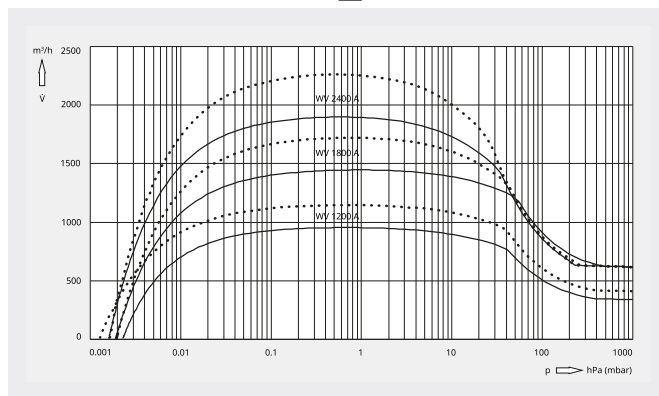
Desenho cotado



Velocidade de bombeamento

Ar a 20 °C. Tolerância: ± 10%

— 50 Hz 60 Hz



	PANDA WV 1200 A	PANDA WV 1800 A	PANDA WV 2400 A
Capacidade nominal de bombeamento	1050 / 1260 m³/h (50 / 60 Hz)	1600 / 1920 m³/h (50 / 60 Hz)	2120 / 2540 m³/h (50 / 60 Hz)
Velocidade de bombeamento	950 / 1141 m³/h (50 / 60 Hz)	1443 / 1718 m³/h (50 / 60 Hz)	1920 / 2290 m³/h (50 / 60 Hz)
Pressão diferencial máx.	53 hPa (mbar) (50 / 60 Hz)	53 hPa (mbar) (50 / 60 Hz)	53 hPa (mbar) (50 / 60 Hz)
Potência nominal do motor	3,5 / 4,8 kW (50 / 60 Hz)	4,3 / 5,2 kW (50 / 60 Hz)	5,5 / 7,0 kW (50 / 60 Hz)
Velocidade nominal do motor	3000 / 3600 rpm (50 / 60 Hz)	3000 / 3600 rpm (50 / 60 Hz)	3000 / 3600 rpm (50 / 60 Hz)
Peso aprox.	290 kg	300 kg	520 kg
Dimensões (C x L x A)	1094 x 470 x 353 mm	1114 x 470 x 398 mm	1286 x 568 x 503 mm
Entrada/saída de gás (vertical)	DN 160 ISO / DN 100 ISO	DN 160 ISO / DN 100 ISO	DN 160 ISO / DN 160 ISO

PANDA WV 1200 A: velocidade de bombeamento com COBRA NC 0400 como bomba de apoio
 PANDA WV 1800/2400 A: velocidade de bombeamento com COBRA NC 0630 como bomba de apoio

DESEJA SABER MAIS?

Entre em contato conosco!
vendas@buschdobrasil.com.br ou +55 11 4016 8282



FORMULÁRIO DE CONTATO



LIGUE AGORA