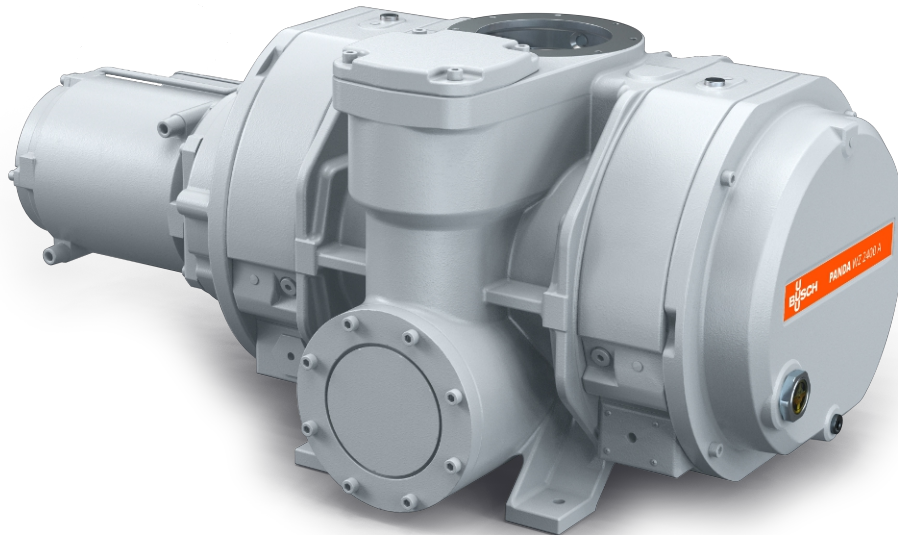


PANDA WZ 0250-2400 A/B

Aceleradores de vácuo



VACUUM SOLUTIONS



Confiável

Design de lóbulo sólido, construção robusta, confiável sob condições operacionais variáveis, estanque, conexão da barreira de gás

Alto desempenho

Excelente eficiência volumétrica, alta pressão final, válvula bypass integrada, especialmente projetada para aplicações de médio e alto vácuo, incluindo processos solares, painéis planos e semicondutores

Flexível

Pode ser montado diretamente na flange no sistema em qualquer posição, alavanca o desempenho de todos os tipos de bombas de apoio, com descarga vertical ou lateral

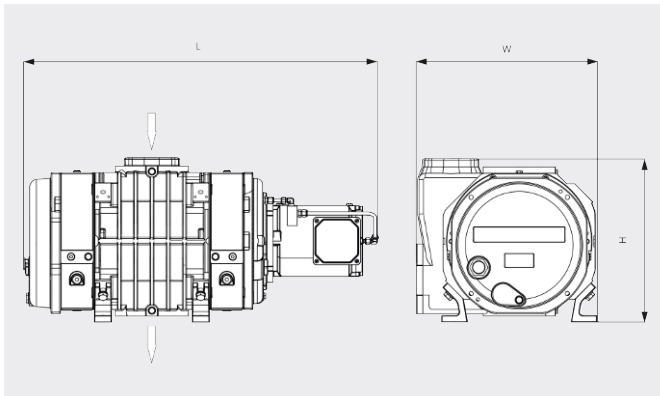
PANDA WZ 0250-2400 A/B

Aceleradores de vácuo



VACUUM SOLUTIONS

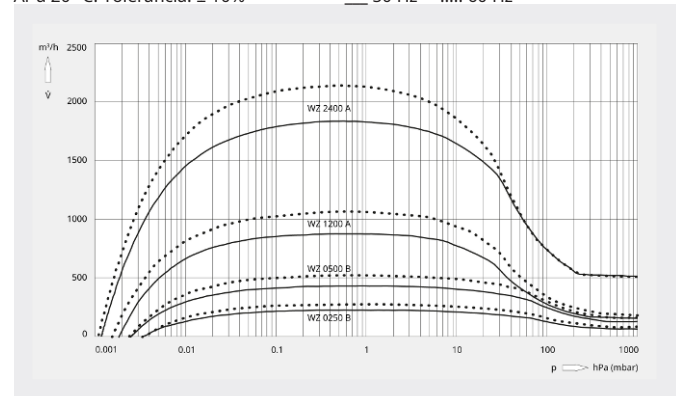
Desenho cotado



Velocidade de bombeamento

Ar a 20 °C. Tolerância: ± 10%

— 50 Hz 60 Hz



	PANDA WZ 0250 B	PANDA WZ 0500 B	PANDA WZ 1200 A	PANDA WZ 2400 A
Capacidade nominal de bombeamento	263 / 315 m³/h (50 / 60 Hz)	525 / 630 m³/h (50 / 60 Hz)	1050 / 1260 m³/h (50 / 60 Hz)	2120 / 2540 m³/h (50 / 60 Hz)
Velocidade de bombeamento	233 / 281 m³/h (50 / 60 Hz)	464 / 560 m³/h (50 / 60 Hz)	875 / 1054 m³/h (50 / 60 Hz)	1830 / 2158 m³/h (50 / 60 Hz)
Pressão diferencial máx.	100 hPa (mbar) (50 / 60 Hz)	100 hPa (mbar) (50 / 60 Hz)	53 hPa (mbar) (50 / 60 Hz)	53 hPa (mbar) (50 / 60 Hz)
Taxa de vazamento	≤ 1 · 10 ⁻⁶ mbar · l/s	≤ 1 · 10 ⁻⁶ mbar · l/s	≤ 1 · 10 ⁻⁶ mbar · l/s	≤ 1 · 10 ⁻⁶ mbar · l/s
Potência nominal do motor	1,5 / 1,8 kW (50 / 60 Hz)	4,0 / 4,4 kW (50 / 60 Hz)	4,0 / 4,4 kW (50 / 60 Hz)	5,5 / 6,6 kW (50 / 60 Hz)
Velocidade nominal do motor	1500 / 1800 rpm (50 / 60 Hz)	3000 / 3600 rpm (50 / 60 Hz)	3000 / 3600 rpm (50 / 60 Hz)	3000 / 3600 rpm (50 / 60 Hz)
Peso aprox.	165 kg	175 kg	285 kg	515 kg
Dimensões (C x L x A)	819 x 372 x 422 mm	819 x 372 x 422 mm	917 x 470 x 353 mm	1089 x 568 x 503 mm
Entrada/saída de gás (vertical)	DN 100 ISO / DN 100 ISO	DN 100 ISO / DN 100 ISO	DN 160 ISO / DN 100 ISO	DN 160 ISO / DN 160 ISO
Entrada/saída de gás (horizontal)	DN 100 ISO / DN 63 ISO	DN 100 ISO / DN 63 ISO	DN 160 ISO / DN 100 ISO	DN 160 ISO / DN 160 ISO

DESEJA SABER MAIS?

Entre em contato conosco!

vendas@buschdobrasil.com.br ou +55 11 4016 8282



FORMULÁRIO DE CONTATO



LIGUE AGORA