

MINK MV 0312 B

Bomba de vácuo de garras secas



Silenciosa

Baixo nível de ruído graças ao design acústico de última geração, a instalação pode ser feita próximo das estações de trabalho

Eficiente

A mais recente tecnologia de vácuo de garras, baixo consumo de energia, custos operacionais minimizados, quase livre de manutenção, refrigeração a ar eficiente

Compacta

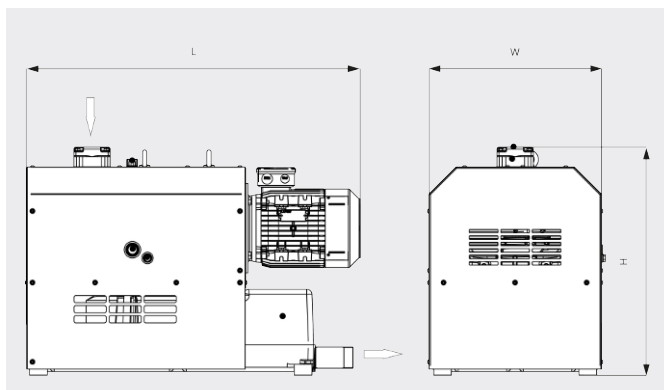
Impacto reduzido

MINK MV 0312 B

Bomba de vácuo de garras secas



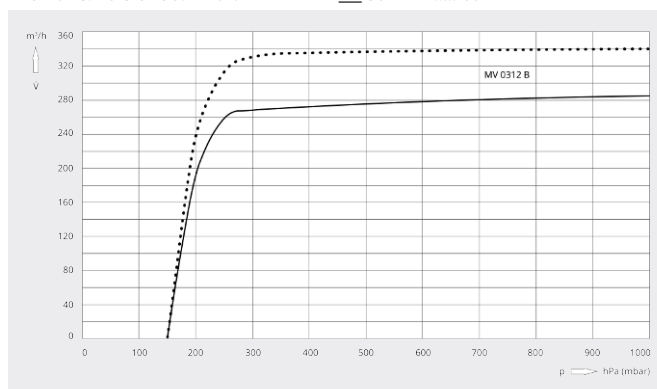
Desenho cotado



Velocidade de bombeamento

Ar a 20 °C. Tolerância: ± 10%

— 50 Hz 60 Hz



MINK MV 0312 B

Capacidade nominal de bombeamento	290 / 345 m³/h (50 / 60 Hz)
Pressão final	150 hPa (mbar) (50 / 60 Hz)
Potência nominal do motor	5,5 / 6,5 kW (50 / 60 Hz)
Velocidade nominal do motor	3000 / 3600 rpm (50 / 60 Hz)
Nível de ruído (ISO 2151)	69 / 72 dB(A) (50 / 60 Hz)
Peso aprox.	300 kg
Dimensões (L x W x H)	940 x 500 x 650 mm
Entrada de gás / saída	G 2" / R 1¼"

DESEJA SABER MAIS?

Entre em contato conosco!
vendas@buschdobrasil.com.br ou +55 11 4016 8282



FORMULÁRIO DE CONTATO



LIGUE AGORA