

PANDA WV 4500 B

Aceleradores de vácuo



Confiáveis

Design de lóbulo sólido, construção robusta, confiável sob várias condições operacionais, conexão da barreira de gás

Alto desempenho

Excelente eficiência volumétrica, alta pressão final, aumenta o desempenho de um sistema de vácuo em até dez vezes, válvula de desvio integrada, concebido especialmente para aplicações de vácuo médio e grosso

Flexível

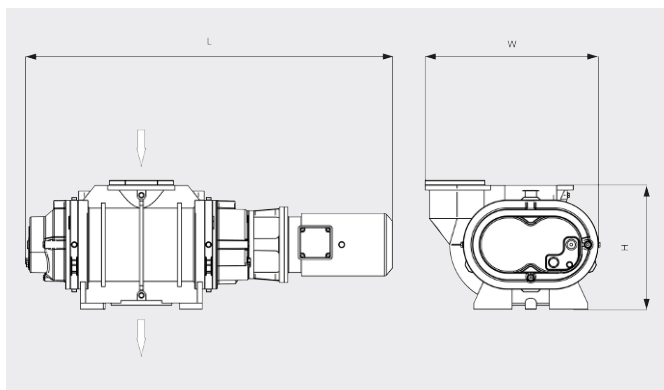
Pode ser montado diretamente na flange no sistema em qualquer posição, alavanca o desempenho de todos os tipos de bombas de apoio, com descarga vertical ou lateral, ideal para uma ampla gama de aplicações

PANDA WV 4500 B

Aceleradores de vácuo



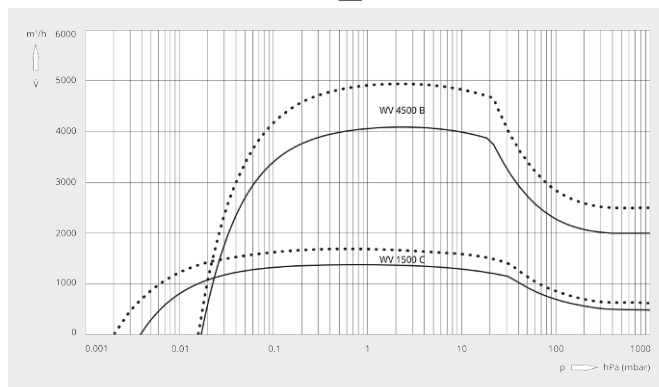
Desenho cotado



Velocidade de bombeamento

Ar a 20 °C. Tolerância: ± 10%

— 50 Hz 60 Hz



PANDA WV 4500 B	
Capacidade nominal de bombeamento	4500 / 5400 m³/h (50 / 60 Hz)
Velocidade de bombeamento	4100 / 4950 m³/h (50 / 60 Hz)
Pressão diferencial máx.	25 hPa (mbar) (50 / 60 Hz)
Potência nominal do motor	11,0 / 12,6 kW (50 / 60 Hz)
Velocidade nominal do motor	3000 / 3600 rpm (50 / 60 Hz)
Peso aprox.	690 kg
Dimensões (L x W x H)	690 x 690 x 510 mm
Entrada/saída de gás	DN 250 ISO / DN 160 ISO

DESEJA SABER MAIS?

Entre em contato conosco!
vendas@buschdobrasil.com.br ou +55 11 4016 8282



FORMULÁRIO DE CONTATO



LIGUE AGORA