

# PUMA WP 0250/0500 D2/D4

Aceleradores de vácuo



VACUUM SOLUTIONS



## Confiáveis

Design de lóbulo sólido, construção robusta feita de material GGG40

## Alto desempenho

Eficiência volumétrica excelente, aumenta o desempenho de um sistema de vácuo em até dez vezes, concebido especialmente para aplicações de vácuo médio e grosso

## Flexível

Pode ser montado diretamente na flange no sistema em qualquer posição, alavanca o desempenho de todos os tipos de bombas de apoio

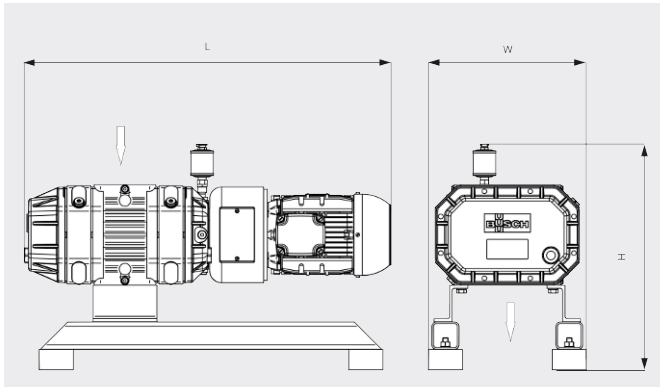
# PUMA WP 0250/0500 D2/D4

Aceleradores de vácuo



VACUUM SOLUTIONS

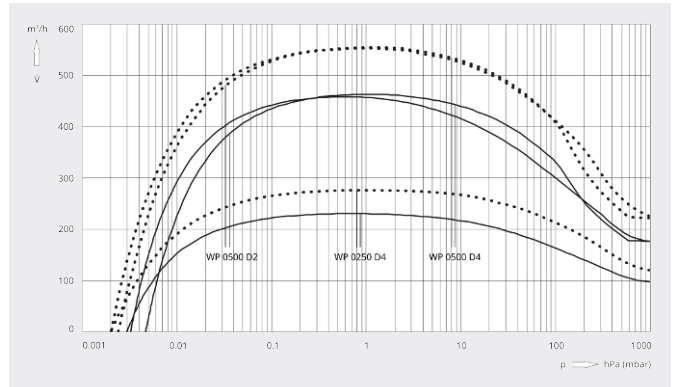
Desenho cotado



Velocidade de bombeamento

Ar a 20 °C. Tolerância: ± 10%

— 50 Hz ..... 60 Hz



	PUMA WP 0250 D4	PUMA WP 0500 D2	PUMA WP 0500 D4
Velocidade de bombeamento	260 / 310 m³/h (50 / 60 Hz)	520 / 620 m³/h (50 / 60 Hz)	520 / 620 m³/h (50 / 60 Hz)
Velocidade de bombeamento	231 / 277 m³/h (50 / 60 Hz)	463 / 554 m³/h (50 / 60 Hz)	458 / 552 m³/h (50 / 60 Hz)
Pressão diferencial máx.	80 hPa (mbar) (50 / 60 Hz)	50 hPa (mbar) (50 / 60 Hz)	80 hPa (mbar) (50 / 60 Hz)
Potência nominal do motor	1,1 / 1,5 kW (50 / 60 Hz)	2,2 / 3,0 kW (50 / 60 Hz)	1,8 / 2,4 kW (50 / 60 Hz)
Velocidade nominal do motor	1500 / 1800 rpm (50 / 60 Hz)	3000 / 3600 rpm (50 / 60 Hz)	1500 / 1800 rpm (50 / 60 Hz)
Peso aprox.	150 kg	150 kg	200 kg
Dimensões (L x W x H)	792 x 345 x 494 mm	813 x 345 x 494 mm	971 x 345 x 494 mm
Entrada de gás / saída	DN 63 ISO / DN 63 ISO	DN 63 ISO / DN 63 ISO	DN 160 ISO / DN 160 ISO

DESEJA SABER MAIS?

Entre em contato conosco!  
[vendas@buschdobrasil.com.br](mailto:vendas@buschdobrasil.com.br) ou +55 11 4016 8282



FORMULÁRIO DE CONTATO



LIGUE AGORA