

SAMOS SB 0710-1400 D0

Ventiladores de canal lateral



Confiáveis

Construção robusta, refrigeração a ar eficiente, vida útil longa, quase livre de manutenção, princípio de operação a seco e sem contato

Flexíveis

Operação a vácuo ou sobrepressão, instalação horizontal e vertical, diversas opções de design e versões com certificado ATEX disponíveis

Silenciosos

Nível muito baixo de ruído, unidade totalmente selada, silenciadores internos

Accessories

- Válvulas de alívio do vácuo
- Válvulas de alívio de pressão
- Silenciadores adicionais
- Proteção térmica (interruptor bimetálico ou termistor PTC)

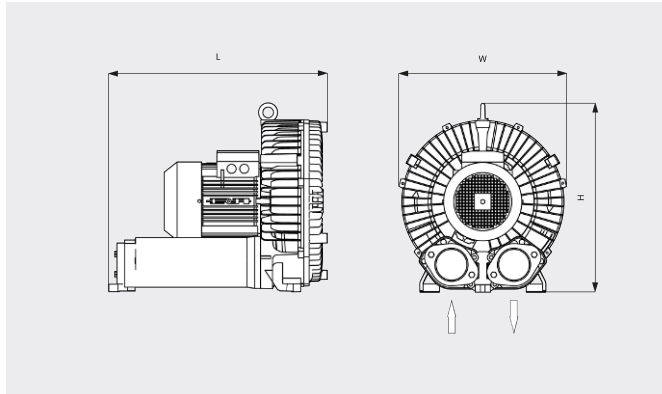
SAMOS SB 0710-1400 D0

Ventiladores de canal lateral



VACUUM SOLUTIONS

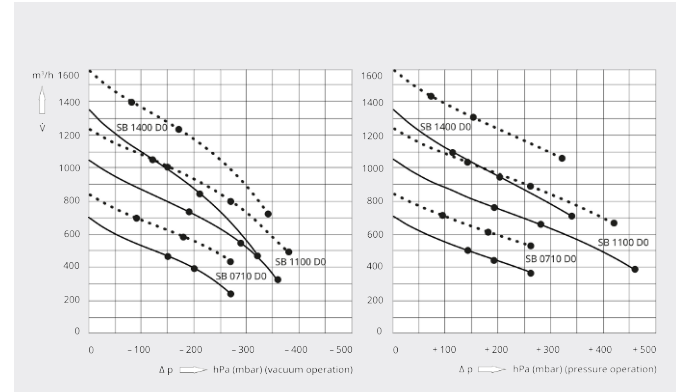
Desenho cotado



Velocidade de bombeamento/
Volume de vazão

— 50 Hz 60 Hz

Ar a 20 °C. Tolerância: ± 10%



	SAMOS SB 0710 D0	SAMOS SB 0710 D0	SAMOS SB 0710 D0
Capacidade nominal de bombeamento/ Volume de vazão	700 / 840 m³/h (50 / 60 Hz)	700 / 840 m³/h (50 / 60 Hz)	700 / 840 m³/h (50 / 60 Hz)
Pressão diferencial máx. (versão de vácuo)	-150 / -90 hPa (mbar) (50 / 60 Hz)	-200 / -180 hPa (mbar) (50 / 60 Hz)	-270 hPa (mbar) (50 / 60 Hz)
Pressão diferencial máx. (versão de sobrepessão)	+140 / +90 hPa (mbar) (50 / 60 Hz)	+190 / +180 hPa (mbar) (50 / 60 Hz)	+260 hPa (mbar) (50 / 60 Hz)
Potência nominal do motor	4,0 / 4,6 kW (50 / 60 Hz)	5,5 / 6,3 kW (50 / 60 Hz)	7,5 / 8,6 kW (50 / 60 Hz)
Velocidade nominal do motor	2850 / 3450 rpm (50 / 60 Hz)	2850 / 3450 rpm (50 / 60 Hz)	2850 / 3450 rpm (50 / 60 Hz)
Nível de ruído (ISO 3744)	70 / 74 dB(A) (50 / 60 Hz)	70 / 74 dB(A) (50 / 60 Hz)	70 / 74 dB(A) (50 / 60 Hz)
Peso aprox.	112 kg	126 kg	128 kg
Dimensões (L x W x H)	495 x 498 x 514 mm	495 x 498 x 514 mm	495 x 498 x 514 mm
Entrada de gás / saída	G 2½" / G 2½"	G 2½" / G 2½"	G 2½" / G 2½"

	SAMOS SB 1100 D0	SAMOS SB 1100 D0	SAMOS SB 1100 D0
Capacidade nominal de bombeamento/ Volume de vazão	1050 / 1250 m³/h (50 / 60 Hz)	1050 / 1250 m³/h (50 / 60 Hz)	1050 / 1250 m³/h (50 / 60 Hz)
Pressão diferencial máx. (versão de vácuo)	-190 / -150 hPa (mbar) (50 / 60 Hz)	-290 / -270 hPa (mbar) (50 / 60 Hz)	-360 hPa (mbar) (50 / 60 Hz)
Pressão diferencial máx. (versão de sobrepessão)	+190 / +140 hPa (mbar) (50 / 60 Hz)	+280 / +260 hPa (mbar) (50 / 60 Hz)	+460 / +420 hPa (mbar) (50 / 60 Hz)

SAMOS SB 0710-1400 D0

Ventiladores de canal lateral



VACUUM SOLUTIONS

	SAMOS SB 1100 D0	SAMOS SB 1100 D0	SAMOS SB 1100 D0
Potência nominal do motor	8,5 / 9,8 kW (50 / 60 Hz)	12,5 / 14,5 kW (50 / 60 Hz)	18,5 / 21,3 kW (50 / 60 Hz)
Velocidade nominal do motor	2850 / 3450 rpm (50 / 60 Hz)	2850 / 3450 rpm (50 / 60 Hz)	2850 / 3450 rpm (50 / 60 Hz)
Nível de ruído (ISO 3744)	74 / 79 dB(A) (50 / 60 Hz)	74 / 79 dB(A) (50 / 60 Hz)	74 / 79 dB(A) (50 / 60 Hz)
Peso aprox.	179 kg	198 kg	210 kg
Dimensões (L x W x H)	726 x 569 x 569 mm	726 x 569 x 569 mm	726 x 569 x 569 mm
Entrada de gás / saída	G 4" / G 4"	G 4" / G 4"	G 4" / G 4"

	SAMOS SB 1400 D0	SAMOS SB 1400 D0	SAMOS SB 1400 D0
Capacidade nominal de bombeamento/ Volume de vazão	1350 / 1600 m³/h (50 / 60 Hz)	1350 / 1600 m³/h (50 / 60 Hz)	1350 / 1600 m³/h (50 / 60 Hz)
Pressão diferencial máx. (versão de vácuo)	-120 / -80 hPa (mbar) (50 / 60 Hz)	-210 / -170 hPa (mbar) (50 / 60 Hz)	-320 / -340 hPa (mbar) (50 / 60 Hz)
Pressão diferencial máx. (versão de sobrepresão)	+110 / +70 hPa (mbar) (50 / 60 Hz)	+200 / +150 hPa (mbar) (50 / 60 Hz)	+340 / +320 hPa (mbar) (50 / 60 Hz)
Potência nominal do motor	8,5 / 9,8 kW (50 / 60 Hz)	12,5 / 14,5 kW (50 / 60 Hz)	18,5 / 21,3 kW (50 / 60 Hz)
Velocidade nominal do motor	2850 / 3450 rpm (50 / 60 Hz)	2850 / 3450 rpm (50 / 60 Hz)	2850 / 3450 rpm (50 / 60 Hz)
Nível de ruído (ISO 3744)	75 / 80 dB(A) (50 / 60 Hz)	75 / 80 dB(A) (50 / 60 Hz)	75 / 80 dB(A) (50 / 60 Hz)
Peso aprox.	179 kg	198 kg	210 kg
Dimensões (L x W x H)	726 x 569 x 569 mm	726 x 569 x 569 mm	726 x 569 x 569 mm
Entrada de gás / saída	G 4" / G 4"	G 4" / G 4"	G 4" / G 4"

DESEJA SABER MAIS?

Entre em contato conosco!
vendas@buschdobrasil.com.br ou +55 11 4016 8282



FORMULÁRIO DE CONTATO



LIGUE AGORA