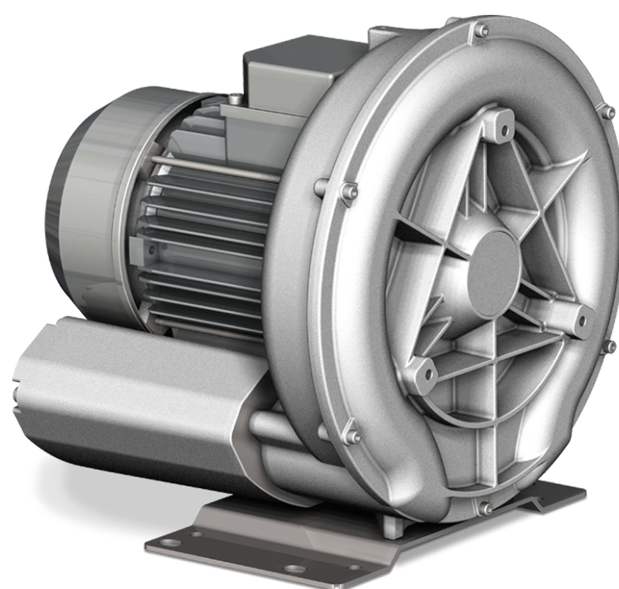


SAMOS SI 0045-0150 E1

Ventiladores de canal lateral



VACUUM SOLUTIONS



Confiáveis

Construção robusta e leve, refrigeração a ar eficiente, vida útil longa, quase livre de manutenção, princípio de operação a seco e sem contato, proteção contra sobreaquecimento

Flexíveis

Operação a vácuo ou sobrepresão, instalação horizontal e vertical

Silenciosos

Baixo nível de ruído, unidade totalmente selada, silenciadores internos

Accessories

- Válvulas de alívio do vácuo
- Válvulas de alívio de pressão
- Silenciadores adicionais
- Filtro de entrada para vácuo ou operação de pressão

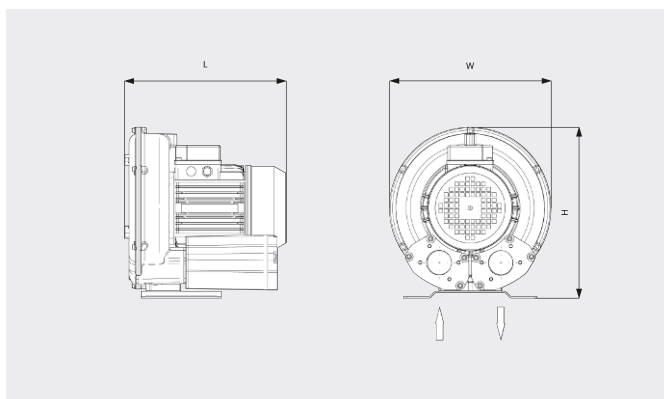
SAMOS SI 0045-0150 E1

Ventiladores de canal lateral

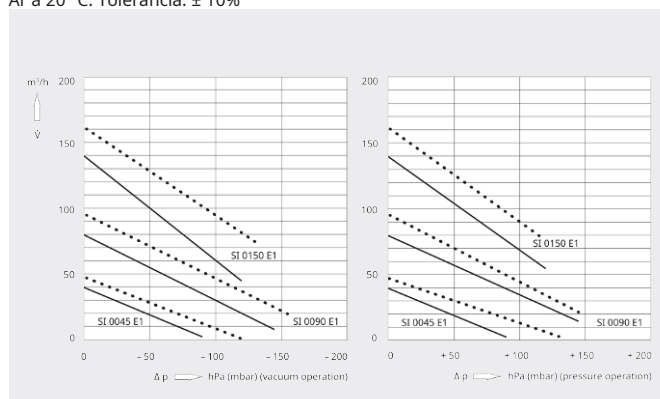


VACUUM SOLUTIONS

Desenho cotado



Velocidade de bombeamento/
Volume de vazão _____ 50 Hz 60 Hz
Ar a 20 °C. Tolerância: ± 10%



	SAMOS SI 0045 E1	SAMOS SI 0090 E1	SAMOS SI 0150 E1
Capacidade nominal de bombeamento/ Volume de vazão	40 / 48 m³/h (50 / 60 Hz)	80 / 96 m³/h (50 / 60 Hz)	135 / 162 m³/h (50 / 60 Hz)
Pressão diferencial máx. (versão de vácuo)	-90 / -120 hPa (mbar) (50 / 60 Hz)	-145 / -155 hPa (mbar) (50 / 60 Hz)	-120 / -130 hPa (mbar) (50 / 60 Hz)
Pressão diferencial máx. (versão de sobrepessão)	+90 / +130 hPa (mbar) (50 / 60 Hz)	+145 hPa (mbar) (50 / 60 Hz)	+120 / +135 hPa (mbar) (50 / 60 Hz)
Potência nominal do motor	0,2 kW (50 / 60 Hz)	0,4 / 0,5 kW (50 / 60 Hz)	0,7 / 0,9 kW (50 / 60 Hz)
Velocidade nominal do motor	3000 / 3600 rpm (50 / 60 Hz)	3000 / 3600 rpm (50 / 60 Hz)	3000 / 3600 rpm (50 / 60 Hz)
Nível de ruído (ISO 3744)	57 / 60 dB(A) (50 / 60 Hz)	58 / 61 dB(A) (50 / 60 Hz)	64 / 66 dB(A) (50 / 60 Hz)
Peso aprox.	7 kg	10 kg	18 kg
Dimensões (L x W x H)	192 x 198 x 209 mm	271 x 245 x 151 mm	283 x 302,5 x 321 mm
Entrada de gás / saída	G 1" / G 1"	G 1¼" / G 1¼"	G 1½" / G 1½"

DESEJA SABER MAIS?

Entre em contato conosco!
vendas@buschdobrasil.com.br ou +55 11 4016 8282



FORMULÁRIO DE CONTATO



LIGUE AGORA